

Nr. 6951

Spannarm, Standard



Bestell-Nr.	Artikel-Nr.	A	C	D	ØE	ØF	G	H	J	K	L	N	P	R	Gewicht [g]
68973	6951-02-27	27	4,5	6,5	11,13 +0,05	7,0	15,0	12,5	7,0	9,5	M6x1,00	22°	M6x1,00	9,5	44
559217	6951-04-47	47	8,0	9,0	18,00 ±0,02	10,5	27,0	22,0	8,0	14,7	M6x1,25	23,5°	M8x1,25	14,5	212
68999	6951-05-38	38	6,5	7,5	15,89 +0,05	10,5	21,0	18,0	8,0	12,7	M8x1,25	25°	M8x1,25	12,5	109
556974	6951-08-47	47	8,0	9,0	20,00 ±0,02	10,5	27,0	22,0	8,0	14,7	M6x1,25	23,5°	M8x1,25	14,5	212
69070	6951-11-51	51	9,5	12,0	22,24 +0,05	13,5	32,0	25,5	9,5	16,6	M10x1,25	25°	M10x1,50	17,5	299
556975	6951-15-50	50	11,0	17,0	25,00 ±0,02	12,5	38,5	30,5	11,5	23,2	M12x1,75	23,5°	M10x1,50	17,5	411

Ausführung:

Stahl, vergütet und brüniert.

Anwendung:

Für alle Schwenkspanner

Bestell-Nr. 68973 für Größen 6951xx-02-xx, 6952EP-02-xx

Bestell-Nr. 559217 für Größen 6941KP-04-xx

Bestell-Nr. 68999 für Größen 6951xx-05-xx, 6952CP-06-xx, 6941KP-03-xx

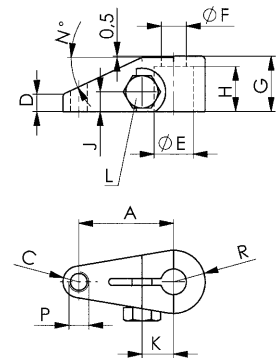
Bestell-Nr. 556974 für Größen 6952CP-08-xx

Bestell-Nr. 69070 für Größen 6951xx-11-xx, 6941KP-05-xx

Bestell-Nr. 556975 für Größen 6952CP-15-xx, 6941KP-09-xx

Hinweis:

Spanndruck, Fördervolumen und Spannarmgewicht unbedingt beachten. Sonderausführungen auf Anfrage lieferbar.



Nr. 6951

Spannarm, gekröpft



Bestell-Nr.	Artikel-Nr.	A	B	C	D	ØE	ØF	G	H	J	K	L	M	N	P	Gewicht [g]
69112	6951-02-32	32,0	19,0	5,0	5,0	11,13 +0,05	7,0	25,5	12,5	6,5	9,5	M6x1,00	12,5	16	16	87
69138	6951-05-44	44,5	25,5	6,5	6,5	15,89 +0,05	10,5	35,0	18,0	8,0	12,5	M8x1,25	19,0	22	19	209
69153	6951-11-63	63,5	35,0	9,5	9,5	22,24 +0,05	13,5	51,0	25,5	9,5	16,5	M10x1,25	26,5	32	26	590

Ausführung:

Stahl, vergütet und brüniert.

Anwendung:

Für alle Schwenkspanner

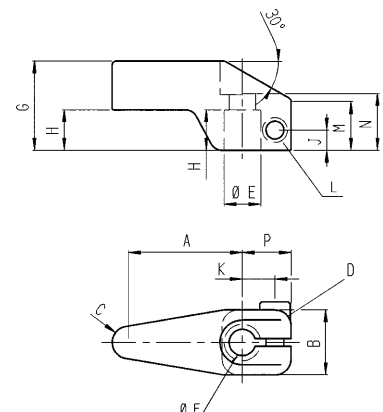
Bestell-Nr. 69112 für Größen 6951xx-02-xx, 6952EP-02-xx

Bestell-Nr. 69138 für Größen 6951xx-05-xx, 6952CP-06-xx, 6941KP-03-xx

Bestell-Nr. 69153 für Größen 6951xx-11-xx, 6941KP-05-xx

Hinweis:

Spanndruck, Fördervolumen und Spannarmgewicht unbedingt beachten. Sonderausführungen auf Anfrage lieferbar.



Technische Änderungen vorbehalten.