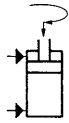


Nr. 6951FP

## Schwenkspanner, Fußflansch-Bauform, Präzisionsausführung

doppelt wirkend,  
max. Betriebsdruck 350 bar,  
min. Betriebsdruck 35 bar.



CAD

Bestell-Nr.	Artikel-Nr.	Spannkraft bei 350 bar Sp* [kN]	Spannkraft bei 350 bar Lo* [kN]	Spannhub K [mm]	Gesamthub L [mm]	Vol. Sp [cm <sup>3</sup> ]	Vol. Lo [cm <sup>3</sup> ]	wirks. Kolbenfläche Sp [cm <sup>2</sup> ]	wirks. Kolbenfläche Lo [cm <sup>2</sup> ]	Q max. [l/min]	Gewicht [g]
327312	6951FP-22-21	22	54	14,5	28	21,2	43,3	7,6	15,5	2,5	3070
327320	6951FP-22-22	22	54	14,5	28	21,2	43,3	7,6	15,5	2,5	3070
327338	6951FP-33-21	33	80	16,0	30	34,3	68,4	11,4	22,8	2,5	4854
327346	6951FP-33-22	33	80	16,0	30	34,3	68,4	11,4	22,8	2,5	4854

Sp = spannen, Lo = lösen

\* Spannkraftangabe mit Spannarm, Standard

### Ausführung:

Zylindermantel aus Stahl, gehärtet und brüniert. Kolbenstange einsatzgehärtet und verchromt. Abstreifer an der Kolbenstange. Lieferumfang ohne Spannarm. Ölzufuhr über Gewindeanschluss oder Ölkanal im Vorrichtungskörper.

### Anwendung:

Der Schwenkspanner wird in Spanneinrichtungen eingesetzt, wo besonders die Werkstücke frei zugänglich und von oben eingelegt werden müssen. Mit Sonderspanneisen (auf Anfrage) können auch formschwierige Werkstücke gespannt werden.

### Merkmal:

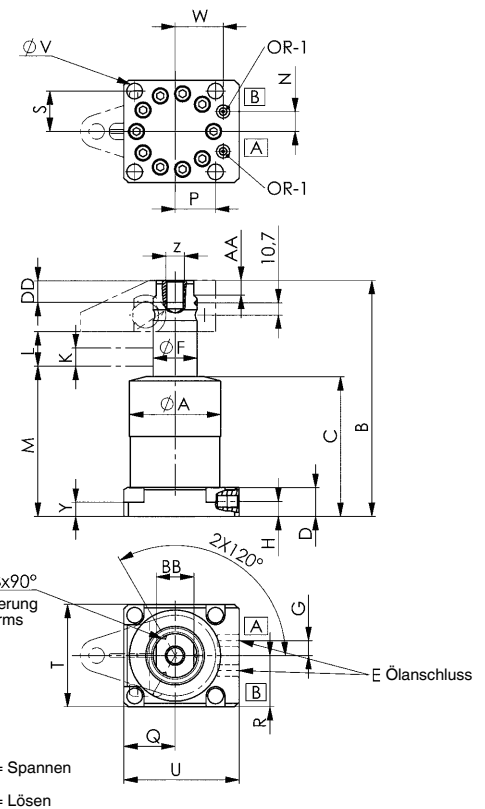
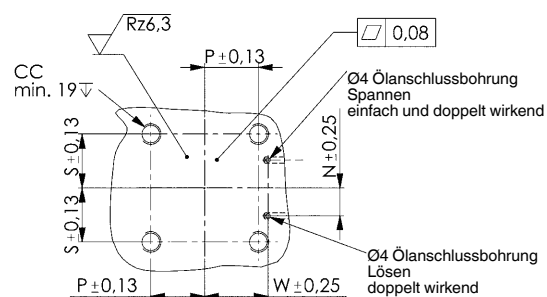
Die Schwenkbewegung wird über drei Kugelführungen ausgeführt, dadurch höhere Positioniergenauigkeit, Wiederholgenauigkeit und höhere Lebensdauer.

### Hinweis:

Der Kolbenhub ist geführt, deshalb Volumenstrom Q max. beachten. Spannarmlänge und Spannarmgewicht müssen unbedingt beachtet werden. Bei der Montage von Zubehör am Kolben darf keine Krafteinwirkung auf den Kolben entstehen. Bei Inbetriebnahme auf einwandfreie Entlüftung achten.

Für die Drosselung der Ölzufuhr kann optional das Drosselrückschlagventil Nr. 6916-12-04 verwendet werden. Andere Schwenkwinkel auf Anfrage lieferbar.

### Bohrbild Vorrichtung:



### Maßtabelle:

Bestell-Nr.	Artikel-Nr.	ØA	B	C	D	E	ØF	G	H	K	L	M	N	P	Q	R	S	T	U	ØV	W	Y	Z	AA	BB	CC	DD	OR-1 O-Ring Best.-Nr.
327312	6951FP-22-21	62,8	194	112,0	25	G1/4	31,74	13	12,5	14,5	28	121,0	14,5	27,4	35,5	35,5	27,4	71	85,5	10,7	35,1	13,0	M16	12,5	26,5	M10	19	183608
327320	6951FP-22-22	62,8	194	112,0	25	G1/4	31,74	13	12,5	14,5	28	121,0	14,5	27,4	35,5	35,5	27,4	71	85,5	10,7	35,1	13,0	M16	12,5	26,5	M10	19	183608
327338	6951FP-33-21	79,0	205	121,5	25	G1/4	38,09	13	13,0	16,0	30	130,5	18,1	35,1	44,5	44,5	35,1	89	100,0	13,5	41,4	12,5	M16	12,5	32,5	M12	19	183608
327346	6951FP-33-22	79,0	205	121,5	25	G1/4	38,09	13	13,0	16,0	30	130,5	18,1	35,1	44,5	44,5	35,1	89	100,0	13,5	41,4	12,5	M16	12,5	32,5	M12	19	183608

Technische Änderungen vorbehalten.