

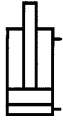
Nr. 6951GZ

Druck-Zugzylinder, Gewindeflansch-Bauform, mit geführter Kolbenstange

doppelt wirkend,
max. Betriebsdruck 350 bar,
min. Betriebsdruck 35 bar.



CAD



| Bestell-Nr. | Artikel-Nr. | Kolbenkraft Druck bei 350 bar [kN] | Kolbenkraft Zug bei 350 bar [kN] | Hub [mm] | Vol. Druck [cm ³] | Vol. Zug [cm ³] | Q max. [l/min] | Gewicht [g] |
|-------------|---------------|------------------------------------|----------------------------------|----------|-------------------------------|-----------------------------|----------------|-------------|
| 66613 | 6951GZ-02-20 | 5,6 | 2,2 | 14,5 | 2,3 | 0,92 | 0,165 | 300 |
| 66696 | 6951GZ-05-20 | 13,5 | 6,6 | 20,0 | 7,8 | 3,82 | 0,400 | 744 |
| 66795 | 6951GZ-05-200 | 13,5 | 6,6 | 31,0 | 11,9 | 5,90 | 0,400 | 850 |
| 66738 | 6951GZ-11-20 | 27,7 | 13,9 | 29,5 | 23,0 | 11,90 | 1,640 | 1379 |
| 66928 | 6951GZ-11-200 | 27,7 | 13,9 | 51,0 | 40,0 | 20,50 | 1,640 | 1941 |

Ausführung:

Zylindermantel aus Stahl, gehärtet und brüniert. Kolbenstange einsatzgehärtet und verchromt. Kolbenstange mit Innengewinde und Spannarmpositionierung. Abstreifer an der Kolbenstange. Ölzufuhr über Gewindeflansch.

Anwendung:

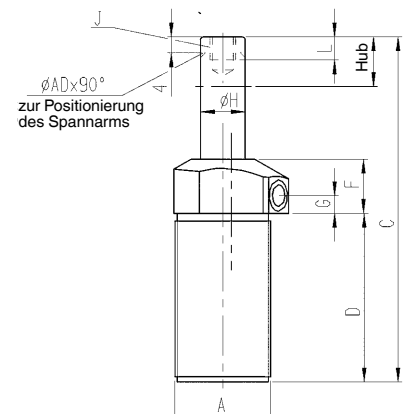
Universelles Druck-Zug-Spannelement für vielseitigen Einsatz.

Merkmal:

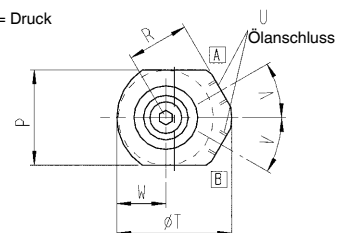
Jede Zylindergröße einfach wirkend und doppelt wirkend lieferbar. Im Innengewinde der Kolbenstange können verschiedene Druckstücke befestigt werden. Spanneisen können wie bei den Schwenkspannern befestigt werden.

Hinweis:

Der Kolbenhub ist geführt, deshalb Volumenstrom Q max. beachten. Bei der Montage von Zubehör am Kolben darf keine Krafteinwirkung auf den Kolben entstehen. Beim Einsatz von einfach wirkenden Zylindern besteht die Gefahr, dass Flüssigkeit angesaugt wird. Hierbei muss über eine Anschlussleitung die Belüftung in einen sauberen geschützten Bereich verlegt werden. Bei Inbetriebnahme auf einwandfreie Entlüftung achten. Zur Befestigung können auch Nutmuttern DIN 70852 verwendet werden.



- A** = Zug
- B** = Druck



Maßtabelle:

| Bestell-Nr. | Artikel-Nr. | A | C | D | F | G | ØH | J x Tiefe | L | P | R | ØT | U | V | W | ØAD |
|-------------|---------------|---------|-------|-----|------|------|-------|-----------|----|------|------|------|------|-----|------|-----|
| 66613 | 6951GZ-02-20 | M28x1,5 | 102,0 | 44 | 25,5 | 13,0 | 11,13 | M6 x 7 | 7 | 32,0 | 20,5 | 38,0 | G1/8 | 25° | 14,0 | 3,2 |
| 66696 | 6951GZ-05-20 | M38x1,5 | 134,0 | 60 | 31,0 | 13,0 | 15,88 | M10 x 12 | 12 | 38,0 | 26,0 | 47,5 | G1/8 | 35° | 19,5 | 4,8 |
| 66795 | 6951GZ-05-200 | M38x1,5 | 167,0 | 86 | 27,5 | 9,5 | 15,88 | M10 x 12 | 12 | 38,0 | 26,0 | 47,5 | G1/8 | 35° | 19,5 | 4,8 |
| 66738 | 6951GZ-11-20 | M48x1,5 | 172,0 | 79 | 32,0 | 13,0 | 22,23 | M12 x 13 | 13 | 47,5 | 31,5 | 60,0 | G1/4 | 30° | 25,5 | 4,8 |
| 66928 | 6951GZ-11-200 | M48x1,5 | 235,5 | 124 | 29,5 | 10,5 | 22,23 | M12 x 13 | 13 | 47,5 | 31,5 | 60,0 | G1/4 | 30° | 25,5 | 4,8 |

Technische Änderungen vorbehalten.