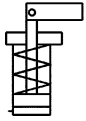


Nr. 6958AU

Vertikalspanner

einfach wirkend, mit Federrückzug,
max. Betriebsdruck 250 bar,
min. Betriebsdruck 40 bar.



Bestell-Nr.	Artikel-Nr.	Kolbenkraft bei 100 bar [kN]	Kolbenkraft bei 250 bar [kN]	Vol. [cm ³]	Kolben-Ø [mm]	wirksame Kolbenfläche [cm ²]	Md max. [Nm]	Gewicht [g]
322404	6958AU-16	2	5	1,9	16	2,0	18	220
322446	6958AU-20	3	8	4,0	20	3,1	43	357
322487	6958AU-25	4	12	6,7	25	4,9	84	576
322529	6958AU-32	8	20	14,4	32	8,0	145	926

Ausführung:

Grundkörper aus Stahl, chemisch vernickelt. Kolbenstange nitriert. Abstreifer an der Kolbenstange. Eingebaute Rückholfeder. Lieferumfang mit Spannhebelbolzen, jedoch ohne Spannhebel. Ölzufuhr über Ölkanal im Vorrichtungskörper.

Anwendung:

Diese Vertikalspanner können für Spannaufgaben verwendet werden, bei denen in Spanntaschen gespannt wird.

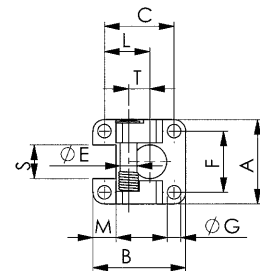
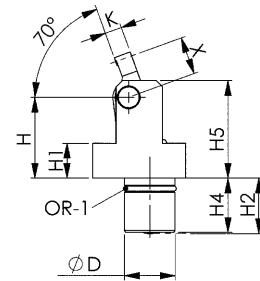
Merkmal:

Kleine Abmessungen, nur geringer Abstand bei Reihenanordnung. Die Spannhebel lassen sich im eingebauten Zustand problemlos auswechseln.

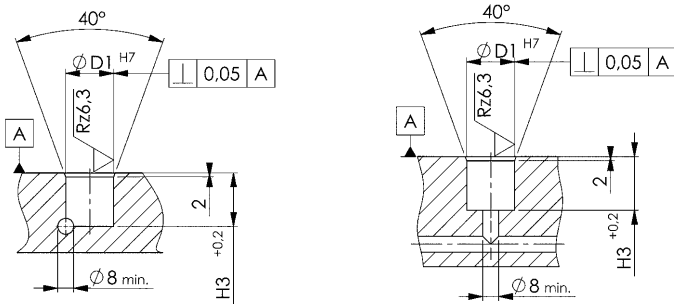
Hinweis:

Schrauben nach ISO 4762, Festigkeitsklasse 12.9, leicht geölt, sind nicht im Lieferumfang enthalten.

Der Vertikalspanner erlaubt beim Lösen ein **max. Staudruck von 3 bar**, dies ist vor allem beim Einsatz von Steuerventilen dringend zu berücksichtigen. Wichtig: Querschnitt der Zuleitung beachten.



Einbaumaße:



Maßtabelle:

Bestell-Nr.	Artikel-Nr.	A	B	C	ØD	ØD1 H7	L	F	ØG	H	H1	H2	H3	H4	H5	T	M	ØE	S	K	OR-1 O-Ring Best.-Nr.
322404	6958AU-16	40	44	33	24	24	21,5	29	6,4	38,3	16,5	26,3	26,8	25,8	46,3	10	11	8	16	8	195347
322446	6958AU-20	46	53	40	30	30	26,0	33	8,5	49,0	20,3	32,7	34,0	-	59,0	11	13	10	20	10	195842
322487	6958AU-25	55	67	51	35	35	32,0	39	10,5	51,0	21,2	34,6	37,0	-	62,0	13	16	12	23	11	195909
322529	6958AU-32	66	76	58	42	42	36,0	48	12,5	60,0	24,1	56,7	59,5	-	76,0	15	18	15	30	16	195925

Maß X siehe Spannhebel

Technische Änderungen vorbehalten.