

Nr. 6964F

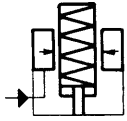
Abstützelement, Einschraub-Bauform

Grundstellung ausgefahren. Anlegen mit Federkraft, max. Betriebsdruck 350 bar, min. Betriebsdruck 50 bar.



CAD

Bestell-Nr.	Artikel-Nr.	Anlegekraft F1 [N]	Stützkraft bei 350 bar [kN]	Hub C [mm]	Vol. [cm ³]	Md max. [Nm]	Gewicht [g]
165092	6964F-04-1	4,5-9,0	4,4	6,5	0,16	40,5	160
165100	6964F-11-1	9,0-26,5	11,0	9,5	0,33	40,5	320



Ausführung:

Grundkörper aus Stahl vergütet. Stützbolzen mit Innengewinde einsatzgehärtet und geschliffen. Abstreifer gegen Schmutz und Kühlwasser. Innenteile aus nicht rostendem Stahl, einschließlich Kunststoffdichtung zur grundseitigen Abdichtung des Abstützelementes. Ölzufuhr über Ölkanal im Vorrichtungskörper.

Anwendung:

Die Abstützelemente werden als zusätzliche Auflagepunkte eingesetzt, um das Durchbiegen und Vibrieren der Werkstücke zu vermeiden.

Merkmal:

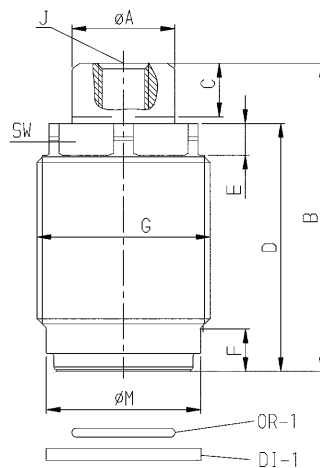
Große Belastbarkeit der Elemente bei kleiner Bauhöhe. Federkraft: Der Kolben ist in Grundstellung ausgefahren. Feinfühliges Anlegen des Kolbens über einstellbare Feder. Die Anstellkraft der Feder ist vom Bolzenhub abhängig.

Hinweis:

Der Abstützbolzen muss gegen Eindringen von Schmutz und Spritzwasser durch eine Druckschraube oder einen Verschlussstopfen geschützt werden. Bei Inbetriebnahme auf einwandfreie Entlüftung achten. Bei Nichtbeachtung kann durch auftretenden Dieseleffekt das Klemmelement zerstört werden.

Um Bearbeitungskräfte aufnehmen zu können, sollte die Stützkraft zur Spannkraft abgestimmt werden.

Grundsätzlich sollte die Stützkraft mindestens doppelt so hoch sein wie die Spannkraft.

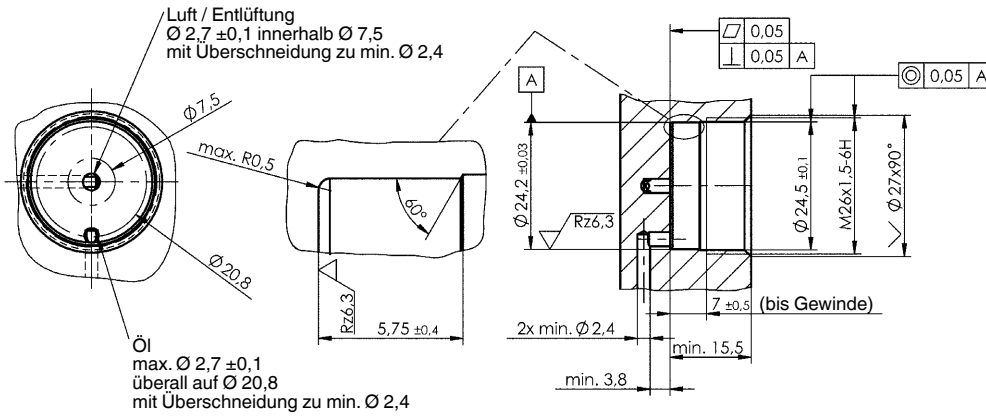


Maßtabelle:

Bestell-Nr.	Artikel-Nr.	ØA	B	D	E	F	G	J x Tiefe	ØM	SW	OR-1 O-Ring Best.-Nr.	DI-1 Dichtung Best.-Nr.
165092	6964F-04-1	16,0	47,5	40,5	5,5	7,5	M26 x 1,5	M8x7,5	24	23	479550	346270
165100	6964F-11-1	20,5	62,0	49,5	6,5	8,5	M35 x 1,5	M10x11,5	31	30	479618	550211

Einbaumaße:

6964F-04-1



6964F-11-1

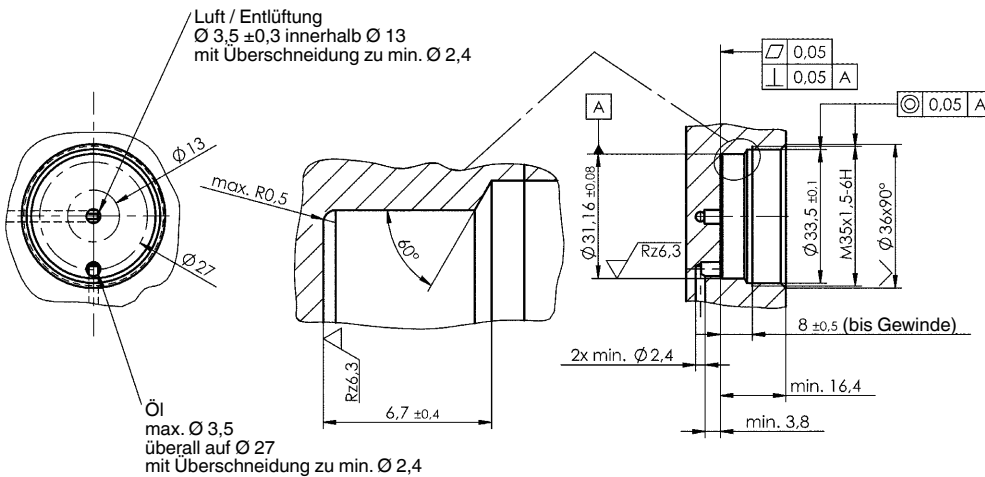
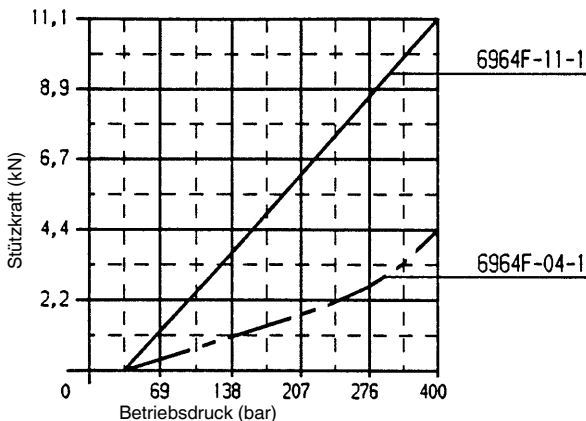


Diagramm:



0,004 mm/kN elastische Längenänderung bei Belastung