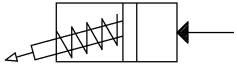


Nr. 6973

Niederzugspanner

einfach wirkend, mit Federrückzug,
max. Betriebsdruck 350 bar.



Bestell-Nr.	Artikel-Nr.	Spannkraft horizontal bei 350 bar [kN]	Spannkraft vertikal bei 350 bar [kN]	Hub [mm]	Kolbenfläche [cm ²]	Vol. [cm ³]	Md max. [Nm]	OR-1 O-Ring Best.-Nr.	Gewicht [g]
66787	6973-09-1	8,9	2,2	5	2,9	1,4	11	-	481
66803	6973-09-2	8,9	2,2	5	2,9	1,4	11	550266	399

Ausführung:

Zylindermantel aus Stahl, gehärtet und brüniert. Kolbenstange einsatzgehärtet und geschliffen. Spannbacke gehärtet. Rückholfeder aus nicht rostendem Stahl. Ölzufuhr über Gewindeanschluss oder Ölkanal im Vorrichtungskörper.

Anwendung:

Universelles Niederzug-Spannelement für vielseitigen Einsatz.

Merkmal:

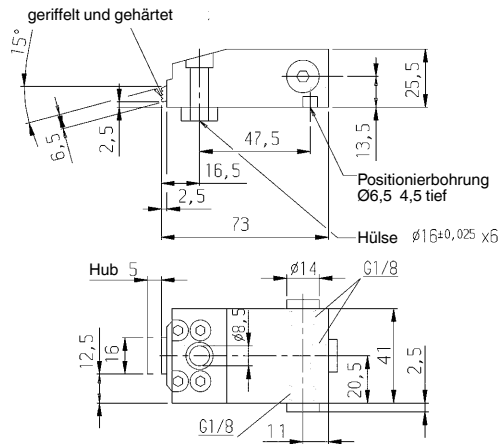
Große Spannkraft bei kleiner Abmessung.

Hinweis:

Bei Inbetriebnahme auf einwandfreie Entlüftung achten.

Die Oberflächenbeschaffenheit bei Nr. 6973-09-2 muss Rz 6,3 an der Anflansfläche sein.

6973-09-1



6973-09-2

