

Nr. 6978CDA

## Seitenspannelement mit Auflage

doppelt wirkend,  
max. Betriebsdruck 250 bar,  
min. Betriebsdruck 30 bar.



CAD

Bestell-Nr.	Artikel-Nr.	Spannkraft bei 150 bar [kN]	Spannkraft bei 250 bar [kN]	Hub	OR-1 O-Ring Best.-Nr.	OR-2 O-Ring Best.-Nr.	Gewicht [g]
562197	6978CDA-28	16,5	27,5	3	562537	562534	1250

### Ausführung:

Gehäuse aus Stahl, brüniert. Spannschieber gehärtet. Ausrichtung durch Zylinderstift. Integrierte Auflagekontrolle und Spannbacke geriffelt. Ölzufuhr über Ölkanal im Vorrichtungskörper.

### Anwendung:

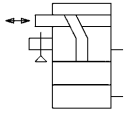
Zum Spannen von Werkstücken in linearer Richtung. Kompakte Bauform durch integrierte Auflage und Auflagekontrolle. In der Auflage ist standardmäßig eine Luft-Auflagekontrolle, die bei Bedarf angeschlossen werden kann. Die Auflagenhöhe kann durch Abstimmsscheiben der Werkstückhöhe angepasst werden.

### Merkmal:

Hohe Flexibilität durch individuell gestaltbare und austauschbare Spannbacken.

### Hinweis:

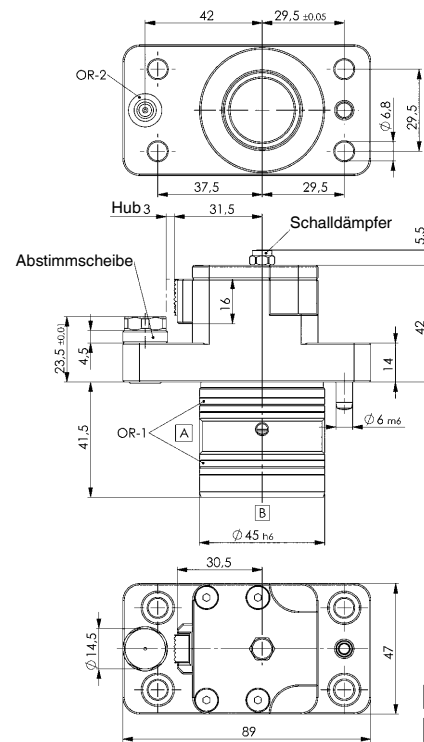
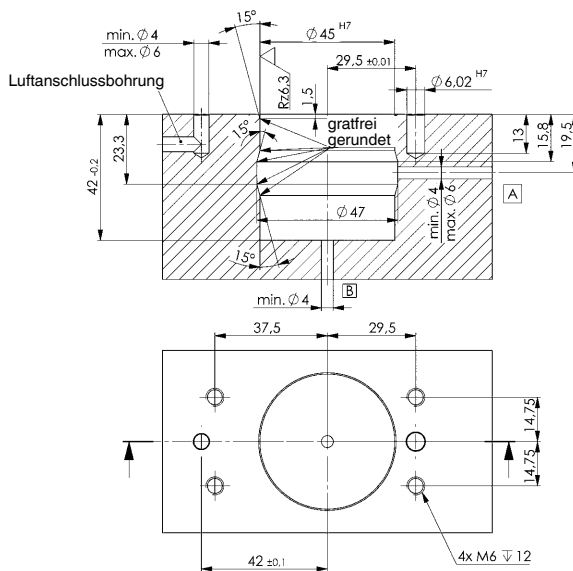
Die Einbaubohrung muss gratfrei ausgebildet sein. Bei der Montage müssen Dichtungen und Gehäuse eingefettet werden. Vermeidung von Spänenestern durch gebohrte Ölkanäle.



**NEU!**



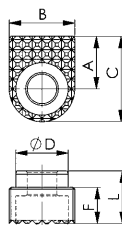
### Einbaumaße:



Nr. 6978CDA-28-06

## Spannbacke, geriffelt

**NEU!**



CAD



Bestell-Nr.	Artikel-Nr.	A	B	C	$\varnothing D$	F	L	Gewicht [g]
562201	6978CDA-28-06	8	10	13	8	5,5	8	4

### Ausführung:

Vergütungsstahl, gehärtet und angelassen, Spannfläche geriffelt, mit Schraube.

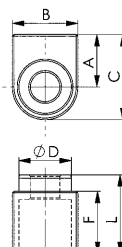
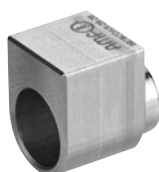
### Anwendung:

Für alle Werkstücke, die normale Oberflächen aufweisen.

Nr. 6978CDAR-28-06

## Spannbacken-Rohling, weich

**NEU!**



CAD



Bestell-Nr.	Artikel-Nr.	A	B	C	$\varnothing D$	F	L	Gewicht [g]
562202	6978CDAR-28-06	8	10	13	8	9,5	12	6,5

### Ausführung:

Vergütungsstahl ungehärtet, mit glatter Spannfläche, mit Schraube.

### Anwendung:

Diese Spannbacken kann man nach Bedarf stirnseitig in beliebige Spannformen ausbilden oder nur planschleifen für empfindliche Werkstücke.

Technische Änderungen vorbehalten.