

Nº 6906

## Unidade da bomba

com válvula limitadora de pressão e interruptor de pressão eletrônico, de simples e dupla ação, pressão máx. de serviço de 400 bar.



Nº enc.	Nº do artigo	Circuitos de tensão	Q [l/min]	Tipo de válvula	Painel de controle adequado	Comando elétrico	Interruptor de pressão	Peso [Kg]
322214	6906-61610	1	2,5	4/3	-	-	-	53
325951	6906-61611	1	2,5	4/3	6906B-2-1	●	-	61
325969	6906-61611-BZH	1	2,5	4/3	6906BZH-2	●	2	61
322230	6906-62610	2	2,5	4/3	-	-	-	56
325977	6906-62611	2	2,5	4/3	6906B-3-2	●	-	64

### Concepção:

Unidade de bomba compacta, pronta para conectar, elétrica e hidráulicamente operacional. Completo com: válvula limitadora de pressão e interruptor de pressão, válvula eletromagnética, manômetro, interruptor de flutuador com controle de temperatura, enchimento de óleo, comando elétrico com interruptor principal, lâmpadas de controle e tomadas de flange. Conexão elétrica completa com tomada CEKON, filtro de pressão com malha de 25µm. Alimentação de óleo através de conexão roscada.

### Aplicação:

Estas unidades hidráulicas são utilizadas principalmente como elementos de acionamento e de comando para dispositivos de aperto de simples e dupla ação.

### Tipo de operação:

Painel de controle para um e dois circuitos de fixação. Painel de controle a duplo comando para um circuito de fixação.

### Características:

A bomba de pistão radial é acionada por um motor normalizado de corrente trifásica com uma classe de eficiência energética IE3. O motor é protegido de sobrecargas através de um interruptor de protecção do motor e de um termoelemento. A configuração e o monitoramento da pressão são efetuados através de uma válvula limitadora da pressão (DBV) e um interruptor de pressão eletrônico (EDS). O valor ajustado na válvula limitadora da pressão é assumido com a tecla Mode no interruptor de pressão. Deste modo, está simultaneamente ajustado o ponto de desativação e retrocesso pré-programado.

- Padrão elevado de segurança através da utilização de válvulas de distribuição 4/3!
  - Sem deslocamentos indesejados. No caso de falha de energia ou problemas de contato, a válvula cai para a posição central hermética.
  - Ativação simples de comandos externos da máquina (p.ex. SPS).
- O módulo da bomba funciona em estado intermitente. Em caso de queda de pressão, a bomba é automaticamente conectada e ajustada através do interruptor de pressão. O interruptor do flutuador integrado com monitoramento da temperatura desliga a bomba em caso de falta de óleo ou de um aumento da temperatura do mesmo e a lâmpada de alerta no comando elétrico se acende.

### Observação:

Em caso de conexão dos elementos, observar uma ventilação perfeita. A ligação das bombas em caso de queda de pressão deve acontecer no máximo 2 x por minuto. A unidade hidráulica não pode funcionar permanentemente.

### Opções:

Circuitos de fixação: Até 5 circuitos de fixação com comando elétrico, em mais de 5 circuitos de fixação sem comando elétrico.

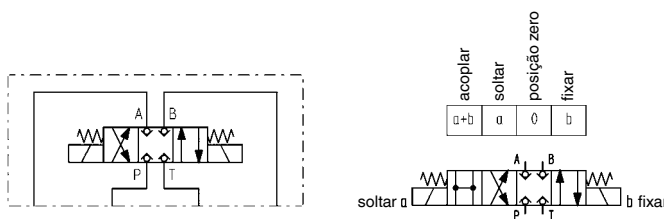
Combinação de válvulas: Redução da pressão e monitoramento da pressão de aperto em determinados circuitos de fixação. Redução da pressão de todos os circuitos de fixação seguintes. Filtro de pressão com malha de 10 µm ou 40 µm. Válvulas de controle de fluxo em determinados circuitos de aperto.

### Sob consulta:

Válvulas de distribuição com outros padrões de funcionamento mediante pedido. Três a cinco circuitos de fixação mediante pedido.

### Esquemas de ligações hidráulicas:

Da aplicação de corrente elétrica em ambos os ímãs da válvula resulta uma posição de conexão, na qual todas as 4 ligações estão unidas entre si. Resulta um estado despressurizado, no qual é possível um fácil acoplamento.



Válvula de distribuição 4/3 para consumidores de ação simples e dupla

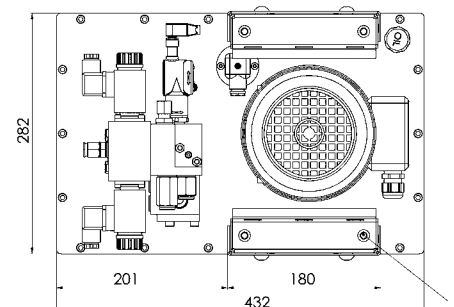
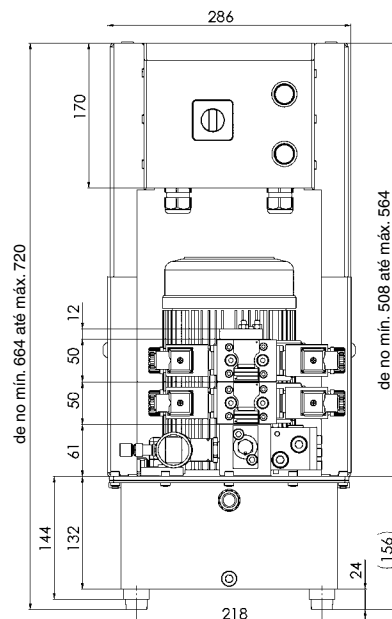
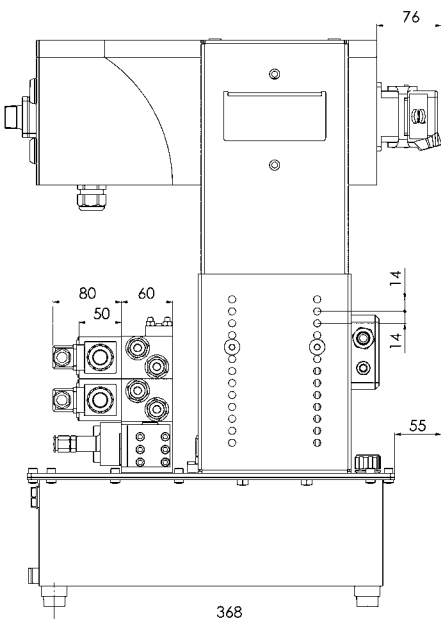
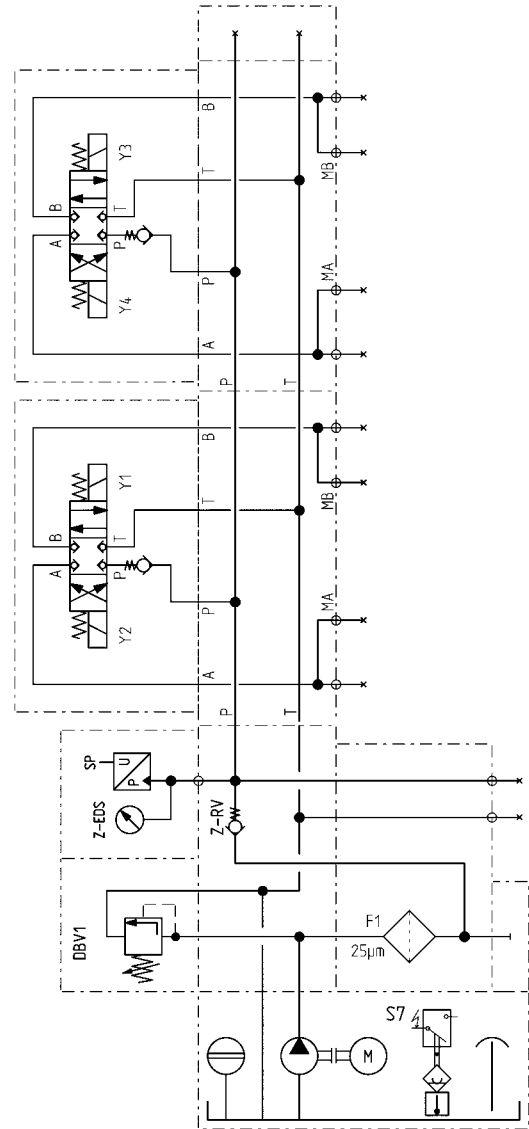
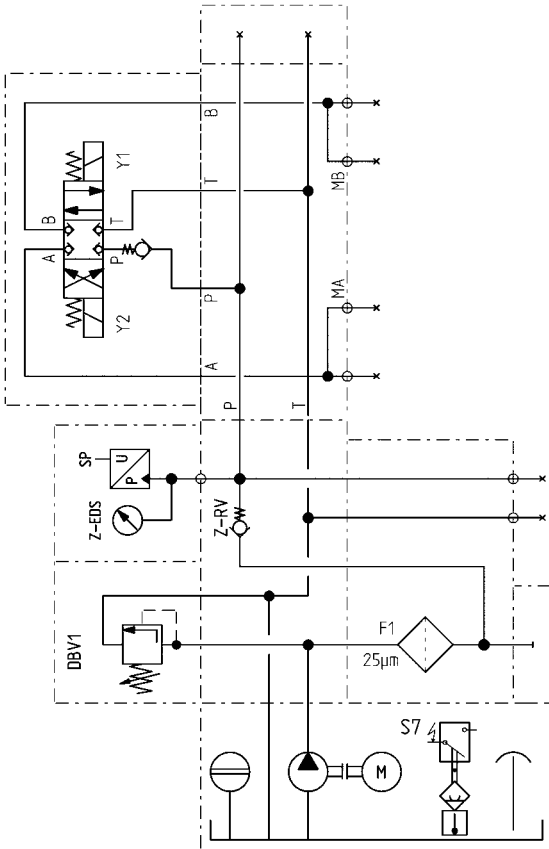
CAD



## Esquemas de ligações hidráulicas com DBV e EDS:

### 1 circuito de fixação de dupla ação

### 2 circuitos de fixação de dupla ação



Rosca M8 para fixar alça de elevação

Reserva-se o direito a alterações técnicas.

## Unidade da bomba Nº 6906, 1 e 2 circuitos de fixação

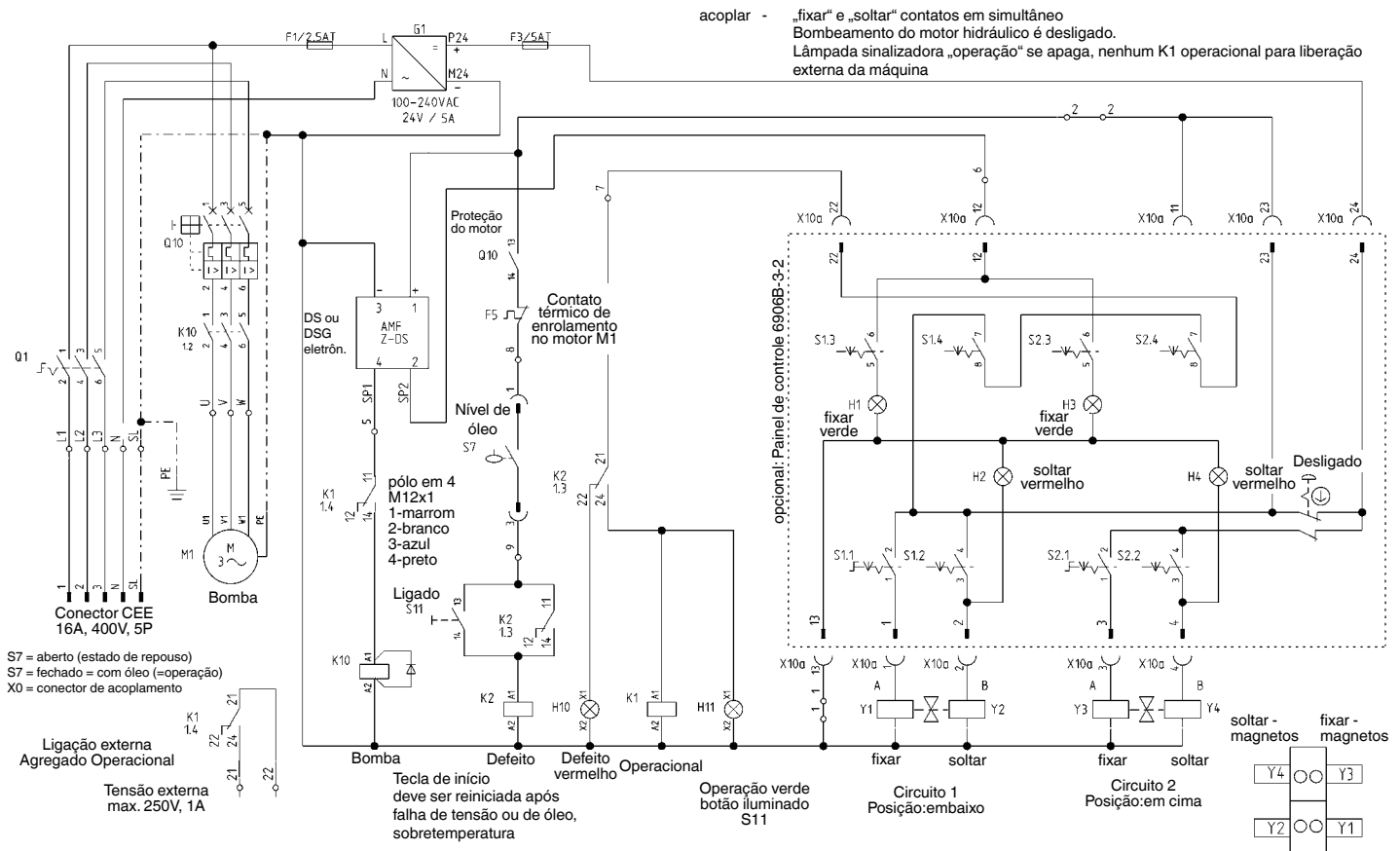
### Parâmetros da hidráulica:

Pressão máx. de funcionamento	160 bar / 400 bar
Volume de óleo total	10 litros
Volume de óleo bombeável	4 litros
Vazão	2,5 l/min
Tipo de válvula	4/3 Válvula de distribuição
Número de circuitos hidr.	1 ou 2
Ligação hidráulica	rosca de tubulação G1/4
Nível de ruído	max. 70 dB(A)
Temperatura ambiente	-10° C a + 35° C
Posição de utilização	vertical
Modelo de bomba	bomba de pistão radial com 3 pistões
Troca de carga	max. 500/h
Líquido de pressão	óleos hidráulicos
	HLP e HLPD, segundo a DIN 51524, parte 2
Recomendação sobre o óleo	HLP 22 e HLPD 22 ou HLP 32 e HLPD 32
Classe de viscosidade	ISO VG 22 e 32 DIN 51519

### Parâmetros da eletricidade:

Tensão de funcionamento	400 V/50 Hz corrente trifásica
Tensão de comando	24 V corrente contínua
Tensão de válvulas	24 V corrente contínua
Rotação do motor	2900 1/min
Sentido de rotação	opcional
Potência do motor	1,1 kW
Motor da bomba	motor padrão trifásico
Corrente nominal	3 A
Fusível da linha de alimentação	16 A à de ação retardada
Fusível circuito elétrico de comando	2 A primário, 8 A secundário
Ligação elétrica	Ölflex 100; 5x1,5 mm <sup>2</sup> com 3 m de comprimento e conectores CEE 16 A 6 h
Tipo de proteção	IP 54
Tempo de funcionamento	no máx. 50% em modo intermitente

## Esquema elétrico: controle remoto de 2 circuitos de fixação



Para aumentar a segurança das peças apertadas, a unidade deveria estar operacional e integrada uma consulta de pressão de fixação com máquina de processamento.