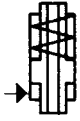


Nº 6921

Porca hidráulica

simples ação, com retorno por mola, pressão de serviço máx. 400 bar.



Nº enc.	Nº do artigo	Força de tração e de pressão de 100 bar [kN]	Força de tração e de pressão de 400 bar [kN]	Curso H [mm]	Vol. [cm³]	Superfície do êmbolo efectiva [cm²]	Força de tensão mín. [N]	Peso [g]
63768	6921-70x6	17,8	71	6	11	18,5	700	1675
63149	6921-100x10	24,4	101	10	26	25,9	1500	4800

Concepção:

Revestimento do cilindro em aço polido. Pistões e biela do pistão endurecidos por cementação e esmerilados. Retorno através das molas de disco. 1 separador. Biela do pistão com rosca interna e plano duplo (dimensão 70x6) ou sextavado (dimensão 100x10). Filtro de bronze sinterizado integrado. Alimentação de óleo através de conexão roscada.

Aplicação:

No aperto de peças na mesa da máquina, a porca hidráulica pode ser fixada no parafuso de aperto e ligada aos grampos com ambas as roscas no corpo do cilindro. Também adequado para a fixação e ajuste de dispositivos de aperto diretamente sobre a mesa da máquina. A porca hidráulica é regulada no esforço de tração para a combinação com parafusos de aperto zincados, da classe de tração 8.8, com o tamanho 100x10 e a classe 12.9, com o tamanho 70x6. Em parafusos das classes de tração 8.8 e 10.9, no funcionamento contínuo, a pressão deve ser reduzida, no caso do tamanho 70x6 (consultar para tal o diagrama).

Características:

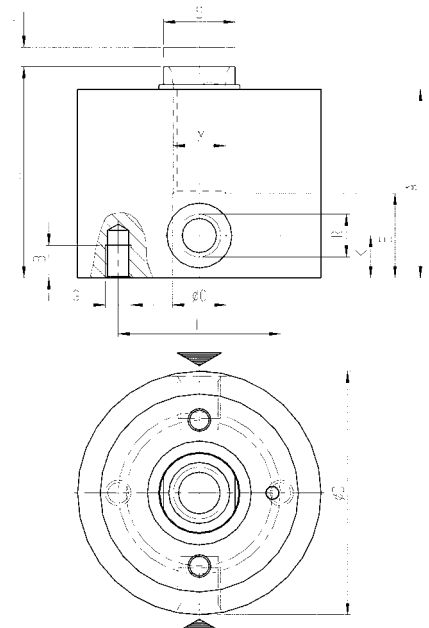
A porca hidráulica está protegida contra a sujeira e as aparas através do raspador. Em concepções menores são possíveis maiores forças.

Observação:

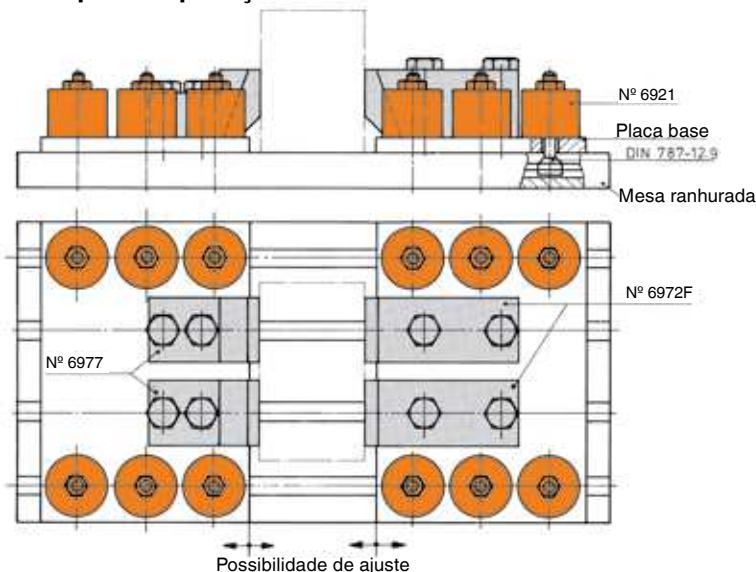
Em cilindros de simples ação existe o perigo de que o líquido seja aspirado. Os cilindros devem ser protegidos da influência direta de líquidos de arrefecimento e de corte. O filtro de bronze sinterizado deve ser protegido através da respectiva disposição ou através de uma cobertura.

Tabela de medidas:

Nº enc.	Nº do artigo	Ø dos pistões [mm]	A	B	ØC	ØD	E	F	G	K	L	M	R	S
63768	6921-70x6	55	58	10	16,5	75	26	50	M8	13	65	M16	G1/4	SW22
63149	6921-100x10	70	85	10	25,0	100	56	70	M10	16	97	M24	G1/4	SW36



Exemplo de aplicação:



No dispositivo de aperto hidráulico indicado são fixadas matrizes de diversos tamanhos por meio de grampos de aperto rasteiros nº 6972F e contra-suporte de tração descendente nº 6977. Para obter uma possibilidade de ajuste racional, em cada uma das 2 placas de base estão ligadas 6 porcas hidráulicas nº 6921 por meio de parafusos para ranhuras em T conforme a DIN 787 com a mesa ranhurada. Através de unidade hidráulica com 2 circuitos de aperto pode ser efetuado, de forma independente, o ajuste da placa base, assim como o aperto da peça de trabalho.

Diagrama para tamanho 70x6:

