

Nº 6925

## Cilindro de montagem

de aço simples, com reposição de mola, pressão de funcionamento máx. 350 bar.



Nº 6925-04



Nº 6925-10



CAD

Nº enc.	Nº do artigo	Força de pressão de 100 bar [kN]	Força de pressão de 350 bar [kN]	Curso C [mm]	Vol. [cm³]	Superfície do êmbolo [cm²]	Peso [g]
67975	6925-04-1	1,25	4,4	9,5	1,2	1,3	73
67991	6925-04-2	1,25	4,4	19,0	2,5	1,3	91
68015	6925-04-3	1,25	4,4	32,0	4,1	1,3	118
68031	6925-10-1	2,88	10,1	6,5	1,8	2,9	200
67801	6925-10-2	2,88	10,1	19,0	5,5	2,9	210
67827	6925-10-3	2,88	10,1	32,0	9,2	2,9	254

### Concepção:

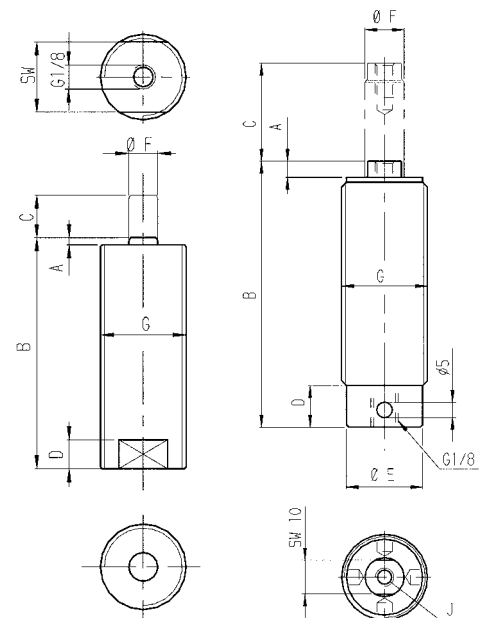
Revestimento do cilindro em aço endurecido e polido. Pistões e biela do pistão endurecidos por cementação e esmerilados. Biela do pistão com rosca interna. Raspador na biela do pistão. Revestimento do cilindro com rosca métrica fina para porca ranhurada DIN70852. Mola restabelecedora em aço inoxidável. Alimentação de óleo através de conexão roscada.

### Aplicação:

Para a modificação adicional de dispositivos de aperto mecânicos em hidráulicos. O cilindro de montagem pode ser aplicado nos furos de passagem e fixado por contraporca com 2 porcas ranhuradas. Elemento universal para apertar, pressionar, fixar e rebitar.

### Características:

A rosca métrica fina que percorre todo o comprimento do cilindro equipada com 2 porcas ranhuradas DIN 70852 o ajuste longitudinal através de uma grande área. Na rosca interna da biela do pistão podem ser rapidamente fixadas várias pontas de pressão.



Nº 6925-04

Nº 6925-10

### Tabela de medidas:

Nº enc.	Nº do artigo	A	B	D	ØE	ØF	G	J x Profundidade	SW
67975	6925-04-1	1,5	51,0	6,5	-	6,5	M20x1,5	-	16
67991	6925-04-2	1,5	65,5	6,5	-	6,5	M20x1,5	-	16
68015	6925-04-3	1,5	83,0	6,5	-	6,5	M20x1,5	-	16
68031	6925-10-1	6,5	55,5	12,5	24,5	12,5	M28x1,5	M6x11	-
67801	6925-10-2	6,5	68,5	12,5	24,5	12,5	M28x1,5	M6x11	-
67827	6925-10-3	5,0	86,0	12,5	24,5	12,5	M28x1,5	M6x11	-

