

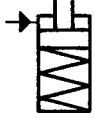
Nº 6927B

Cilindro de tração, tipo bloco

de ação simples, com reposição de mola, pressão de funcionamento máx. 350 bar.



CAD



Nº enc.	Nº do artigo	Tração da força de pistão de 350 bar [kN]	Curso B [mm]	Vol. Tração [cm³]	Tração da superfície do êmbolo [cm²]	Peso [g]
68064	6927B-06-1	5,9	25,5	4,4	1,7	1075
68080	6927B-06-2	5,9	51,0	8,8	1,7	1433
68106	6927B-18-1	17,5	25,5	12,7	5,0	1483
68122	6927B-18-2	17,5	51,0	25,4	5,0	1905

Concepção:

Revestimento do cilindro em aço endurecido e polido. Biela do pistão endurecida e cromada. Biela do pistão com rosca interna. Raspador na biela do pistão. Alimentação de óleo através de conexão roscada.

Aplicação:

Elemento fixador de tração universal para aplicação multifacetada.

Características:

A biela do pistão não é inserida. Na rosca interna da biela do pistão podem ser fixadas várias pontas de pressão. As cabeças dos grampos podem ser fixadas como nos grampos giratórios. Revestimento do cilindro com furos de fixação longitudinais e transversais.

Observação:

Na aplicação em cilindros de simples ação existe o perigo de o líquido ser aspirado. Aqui a ventilação deve ser deslocada para uma área limpa e protegida através de uma tubagem de ligação. Na colocação em funcionamento ter em mente uma boa ventilação.

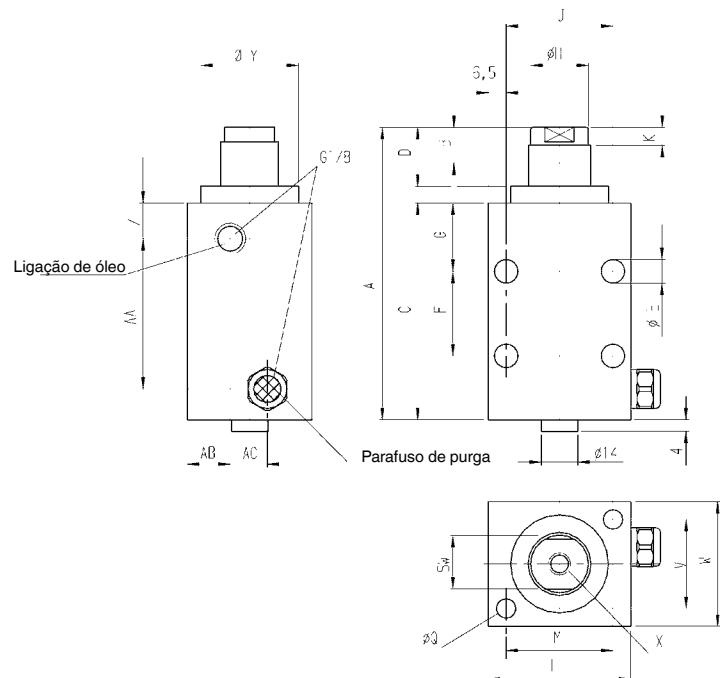


Tabela de medidas:

Nº enc.	Nº do artigo	A	C	D	ØE	F	G	ØH	J	K	L	M	ØQ	SW	V	W	X x Profundidade	ØY	Z	AA	AB	AC
68064	6927B-06-1	109,0	69,5	33,5	9	-	26,5	20,1	38	6,5	51,0	38	7	17	31,5	44,5	M8x11	35,0	12,5	41	8	14,5
68080	6927B-06-2	163,5	98,5	59,0	9	41	26,5	20,1	38	6,5	51,0	38	7	17	31,5	44,5	M8x11	35,0	12,5	70	8	14,5
68106	6927B-18-1	111,0	69,5	35,5	9	-	26,5	28,2	51	9,0	63,5	48	9	25	35,5	51,0	M12x13	44,5	12,5	41	8	17,5
68122	6927B-18-2	165,0	98,5	61,0	9	41	26,5	28,2	51	9,0	63,5	48	9	25	35,5	51,0	M12x13	44,5	12,5	70	8	17,5

Reserva-se o direito a alterações técnicas.