

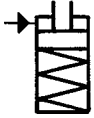
Nº 6951FZ

Cilindro de tração, flange na base, com pistão guiado

de ação simples, com reposição de mola, pressão de funcionamento máx. 350 bar, pressão de funcionamento mín. 52 bar.



CAD



Nº enc.	Nº do artigo	Tração da força de pistão de 350 bar [kN]	Curso [mm]	Vol. Tração [cm³]	Q máx. [l/min]	Peso [g]
66480	6951FZ-02-10	2,2	14,5	0,92	0,165	463
66522	6951FZ-05-10	6,6	20,0	3,82	0,400	1150
66563	6951FZ-11-10	13,9	29,5	11,90	1,640	2050

Concepção:

Revestimento do cilindro em aço endurecido e polido. Biela do pistão endurecida e cromada. Biela do pistão com rosca interna e posicionamento do braço de fixação. Anel em O para a vedação do flange. Raspador na biela do pistão. Mola restabeecedora em aço inoxidável. Alimentação de óleo através da conexão roscada ou do canal de óleo no corpo do dispositivo.

Aplicação:

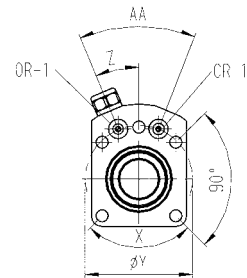
Elemento fixador de tração e compressão universal para aplicação multifacetada.

Características:

Disponíveis todos os tamanhos de cilindros com ação simples e ação dupla. Na rosca interna da biela do pistão podem ser fixadas várias pontas de pressão. Os grampos podem ser fixados como nos grampos giratórios.

Observação:

O curso do pistão é conduzido, por isso ter em conta o fluxo volumétrico Q máx. Na montagem de acessórios no pistão não pode ser exercida força sobre os pistões. Na aplicação em cilindros de simples ação existe o perigo do líquido ser aspirado. Aqui a ventilação deve ser deslocada para uma área limpa e protegida através de umatubagem de ligação. Na colocação em funcionamento ter em mente uma boa ventilação.



Círculo de perfuração para ligação de anel em O

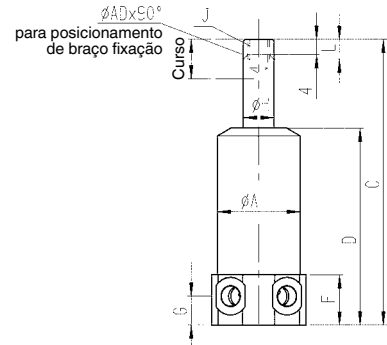
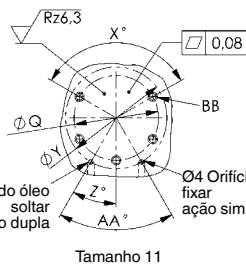
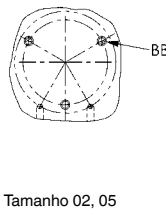


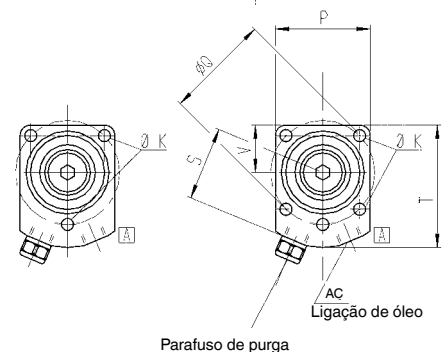
Diagrama de perfuração do dispositivo:



Tamanho 11



Tamanho 02, 05



Tamanho 02, 05

Tamanho 11

[A] = Tração

Tabela de medidas:

Nº enc.	Nº do artigo	ØA	C	D	F	G	ØH	J	ØK	L	P	ØQ	S	T	V	X°	ØY	Z°	AA°	AC	ØAD	BB	OR-1 Anel em O Nº de enc.
66480	6951FZ-02-10	26,8	103	71,0	26,5	13,5	11,13	M6	6	10	45	40,0	31,0	47	15,5	120	42	30,0	60	G1/8	3,2	M5	183608
66522	6951FZ-05-10	38,0	135	92,5	25,0	15,0	15,88	M10	7	16	57	50,0	33,5	54	19,0	120	50	55,0	110	G1/8	4,8	M6	183608
66563	6951FZ-11-10	45,4	173	112,5	28,5	16,5	22,23	M12	9	19	55	59,4	42,0	71	27,5	90	62	22,5	45	G1/4	4,8	M8	183608

Reserva-se o direito a alterações técnicas.