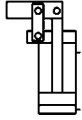


Nº 6958DU

Fixador vertical

dupla ação,
pressão de serviço máx. 250 bar,
pressão de serviço mín. 25 bar.



Nº enc.	Nº do artigo	Força de aperto F1 de 100 bar [kN]	Força de aperto F1 de 250 bar [kN]	Força de pistão F5 de 100 bar [kN]	Força de pistão F5 de 250 bar [kN]	Volume de óleo Sp [cm³]	Volume de óleo Lo [cm³]	Superfície do êmbolo efetiva Sp [cm²]	Superfície do êmbolo efetiva Lo [cm²]	Md máx. [Nm]	Peso [g]
326272	6958DU-16	1,3	3,3	2,0	5,0	2,0	1,2	2,0	1,2	7,5	334
326314	6958DU-20	2,1	5,2	3,1	7,8	3,8	2,4	3,1	2,0	15,0	624
326371	6958DU-25	3,2	8,2	4,9	12,2	6,9	4,1	4,9	2,9	27,0	906
327536	6958DU-32	5,3	13,4	8,0	20,1	13,7	8,3	8,0	4,9	47,0	1920

Sp = aplicar tensão, Lo = soltar

Concepção:

Cilindro hidráulico como cartucho de encaixe. Fixação da cabeça com quatro parafusos de cabeça cilíndrica (resistência mín 10.9), estes estão incluídos no material fornecido. Todas as peças individuais de aço temperado, temperado e polido. Pistão e eixos de aço temperado, temperado, retificado e niturado. Raspador de metal integrado na caixa para a proteção do separador da sujeira. Bico de ar comprimido para o controle pneumático do tensionamento em plástico de elevada resistência. Material fornecido com eixos articulados, pastilhas de tração e bico de ar comprimido, mas sem alavanca de aperto. Alimentação de óleo através de canal de óleo no corpo do dispositivo.

Aplicação:

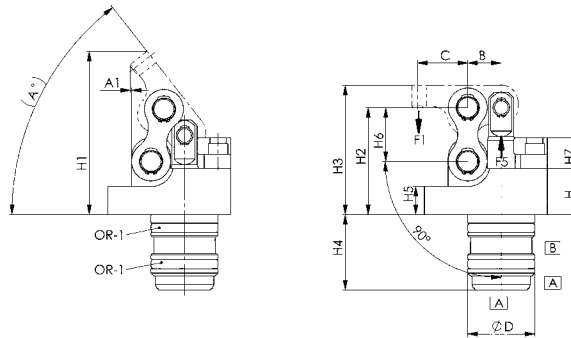
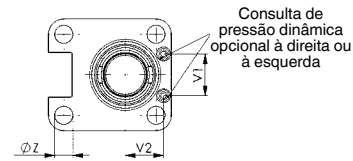
O fixador vertical de dupla ação é adequado para o aperto em abas. Para movimentos de retorno claramente definidos.

Características:

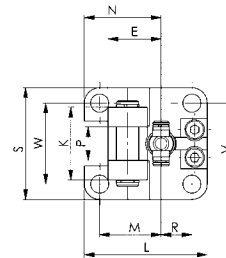
Pequenas dimensões. Pequena distância na disposição de linha. Fácil troca de alavanca de aperto com o retentor vertical montado. O eixo central horizontal na alavanca de aperto e o ponto de pressão na peça a trabalhar estão em um nível. Com isto não é possível nenhum movimento relativo na peça de trabalho. Os canais transversais no orifício de montagem devem estar livremente rodados para a proteção dos anéis em O que se encontram no retentor e ser providos de inclinações de introdução. Com o retentor vertical fechado, o ar comprimido que anteriormente saía livremente é acumulado no bico de ar comprimido. A pressão de acumulação que se forma pode ser utilizada com o auxílio de um conversor de sinais para o controle do tensionamento.

Observação:

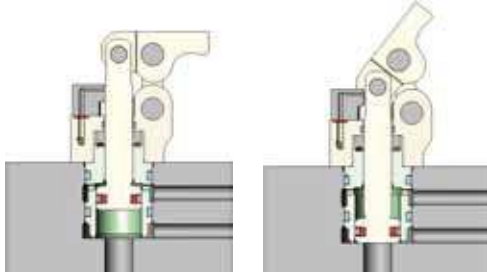
O conversor de sinais não está incluído no material fornecido. A relação da alavanca B para C está nas alavancas standard em 1 para 1,5!
No planeamento da alavanca de molde existem desvios que levam a uma força de aperto mais alta, permitida apenas em casos excepcionais.



A = fixar
B = soltar



Consulta de pressão dinâmica:



fechada: bloqueada

aberta: fluxo

Tabela de medidas:

Nº enc.	Nº do artigo	A	A1	B	C	E	ØD	H	H1	H2	H3	H4	H5	H6	H7	K	L	M	N	P	R	S	V	V1	V2	W	ØZ	OR-1 Anel em O Nº de enc.
326272	6958DU-16	51,9	0,40	12	18,0	19,0	24	16,5	58,4	38,3	46,3	27,0	10	19,3	11	26	44	22	27,5	12	11	40	29	15	13,7	29	6,5	497461
326314	6958DU-20	54,0	1,25	14	21,0	23,0	30	20,3	73,2	49,0	59,0	34,0	10	25,0	16	32	53	26	32,5	16	14	46	33	15	17,5	33	8,5	490342
326371	6958DU-25	51,2	0,70	17	25,5	27,5	35	21,0	79,4	51,0	62,0	37,0	10	27,0	16	39	67	32	40,0	20	19	55	39	15	21,0	39	10,5	321018
327536	6958DU-32	53,4	-1,0	20	30,0	33,0	42	24,0	97,1	63,0	76,0	59,5	11	35,0	18	50	76	36	45,0	26	22	66	48	15	24,0	48	12,5	409748

Reserva-se o direito a alterações técnicas.