

Nº 6974-XXXX-1

Placa de ligação para tensor central

para ligação de anel em O

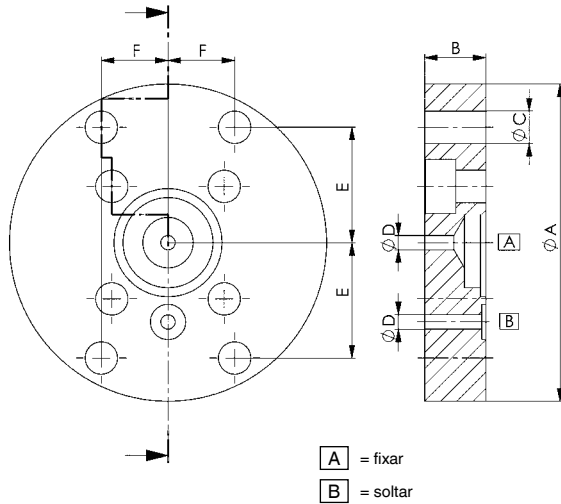
Nº enc.	Nº do artigo	ØAxB [mm]	ØC	ØD	E	F	Parafuso (4 peças)	Peso [g]
328971	6974-5476-1	68x15	6,6	3	24,2	14,0	M6x16	370
328997	6974-7698-1	88x17	9,0	4	32,0	18,5	M8x20	680
329128	6974-98130-1	110x20	11,0	5	39,8	23,0	M10x25	1271

Concepção:

Aço temperado, rebarbado termicamente e fosfatado.

Aplicação:

Para a fixação do tensor central a partir de cima e fornecimento de óleo através de canais perfurados no corpo do dispositivo.



Nº 6974-XXXX-2

Placa de ligação para tensor central

para ligação de tubo

Nº enc.	Nº do artigo	ØAxB [mm]	ØC	ØD	E	F	Parafuso (4 peças)	Peso [g]
329011	6974-5476-2	68x30	6,6	G1/4	24,2	14,0	M6x35	725
329037	6974-7698-2	88x30	9,0	G1/4	32,0	18,5	M8x35	1210
329144	6974-98130-2	110x30	11,0	G1/4	39,8	23,0	M10x35	1909

Concepção:

Aço temperado, rebarbado termicamente e fosfatado.

Aplicação:

Para a fixação do tensor central a partir de cima e fornecimento de óleo através da tubagem.

