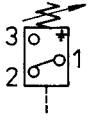


Nº 6982

Pressostato

eletrohidráulico



Nº enc.	Nº do artigo	Pressão de funcionamento [bar]	Temp. [°C]	Tipo de proteção	Frequência de comutação [1/min]	Carga de contato	OR-1 Anel em O Nº de enc.	Peso [g]
176040	6982-04	10-100	-20 - +80	IP65	100	30V - 250V = 5A	457499	330
176214	6982-02	40-450	-20 - +80	IP 65	100	30V - 250V = 5A	457499	330

Concepção:

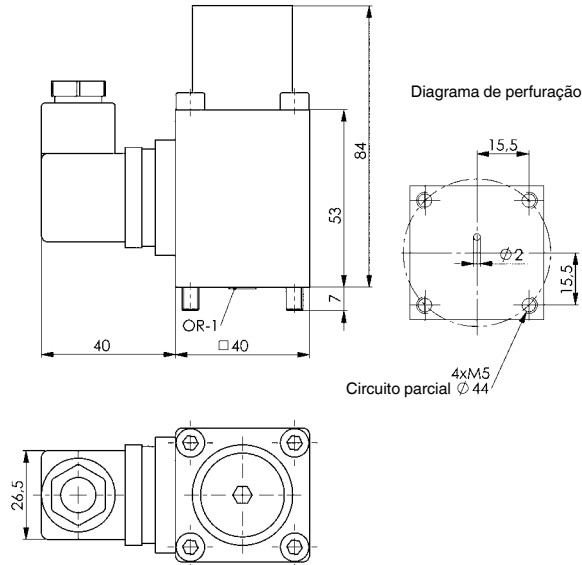
Microinterruptor. Modelo: êmbolo carregado por mola.

Aplicação:

Para o controle eletro-hidráulico da pressão de um circuito de tensão. O interruptor de pressão dos pistões pode ser montado numa placa de ligação e aplicável na ligação dos tubos.

Observação:

A posição de montagem pode ser livremente escolhida.



CAD



Nº 6982-02-01

Placa de ligação

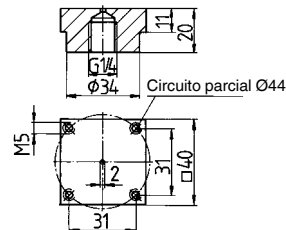
para interruptor pulsante de êmbolo nº 6982-02 e -04.



Nº enc.	Nº do artigo	Peso [g]
60780	6982-02-01	185

Aplicação:

Para a ligação de cabos do interruptor de pressão Nº 6982-02.



CAD

