

Nº 6990

Acoplamento rápido

galvanizado.
 6990-G1/4 Conjunto engate rápido macho e fêmea
 6990-G1/4M Engate rápido fêmea com rosca externa
 6990-G1/4M IG Engate rápido fêmea com rosca interna
 6990-G1/4S Engate rápido macho com rosca interna
 6990-G1/4BS Pino falso (bujão)



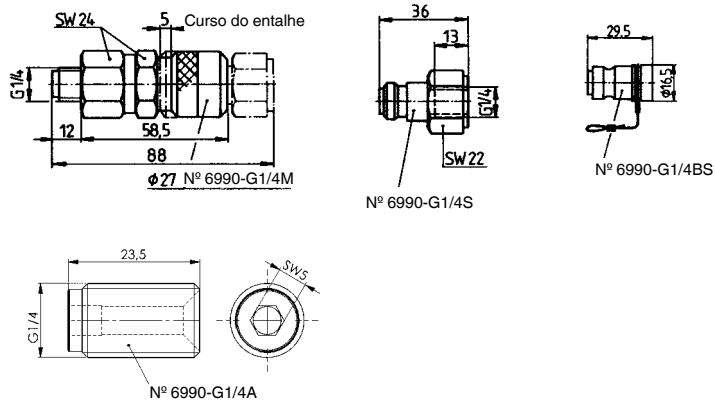
Nº enc.	Nº do artigo	Pressão de funcionamento [bar]	NG	Fluxo nominal [l/min]	SW [mm]	Rosca	Comprimento [mm]	Peso [g]
69013	6990-G1/4	400	4	7,5	22/24	-	-	250
69021	6990-G1/4M	400	4	7,5	24	-	-	190
69062	6990-G1/4M-IG	400	4	7,5	24	-	-	190
69039	6990-G1/4S	400	4	7,5	22	-	-	60
69054	6990-G1/4BS	-	-	-	-	-	-	40
111518	6990-G1/4A	-	-	-	5	G 1/4	23,5	19

Concepção:

Caixa zincada, acoplamento de fechamento rápido, manga e conector são fechados automaticamente ao soltar.

Observação:

O processo de acoplamento ou desacoplamento só pode ocorrer no estado despressurizado. O conector falso destina-se à proteção da manga contra sujeiras.



Nº 6990MK/SK

Ponta protetora em alumínio MK/SK

para acoplamento rápido.
 6990-G1/4MK Tampa de proteção em alumínio para engate fêmea
 6990-G1/4SK Tampa de proteção em alumínio para engate macho



Nº enc.	Nº do artigo	Peso [g]
65508	6990-G1/4MK	21
65524	6990-G1/4SK	14

Concepção:

Caixa em alumínio, com proteção antiperda.

Observação:

A tampa de proteção em alumínio destina-se à proteção da manga e do conector contra sujeiras.

Nº 6988

Distribuidor

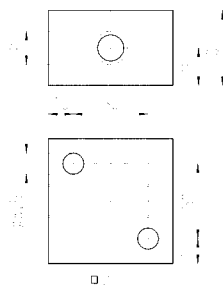


Nº enc.	Nº do artigo	Pressão de funcionamento [bar]	NG	A	B	C	R	Ligações do óleo	Peso [g]
68825	6988-G1/4x4	400	6	-	50	30	G1/4	4	480
68817	6988-G1/4x6	400	6	200	50	30	G1/4	6	2025

Concepção:

Caixa em aço, polido.

Nº 6988 G1/4x4



Nº 6988 G1/4x6

