

Nº 6994S

## Conector

pressão de serviço máx. 500 bar.

**NOVO!**



Nº enc.	Nº do artigo	Largura nominal [NW]	Temperatura ambiente [°C]	Peso [g]
554415	6994S-03	3	150	4
554416	6994S-05	5	150	6
554417	6994S-08	8	150	13
554418	6994S-10	10	150	20
554419	6994S-12	12	150	25
554420	6994S-16	16	150	30

### Concepção:

Caixa em aço inoxidável, vedações em FKM.

### Aplicação:

Para a conexão de dois componentes a uma curta distância sem utilização de uniões roscadas. Foram concebidos para a ligação de óleo de pressão sem tubos nem uniões roscadas.

### Observação:

A força hidráulica de ação axial deve ser absorvida exteriormente por forma ou atrito.

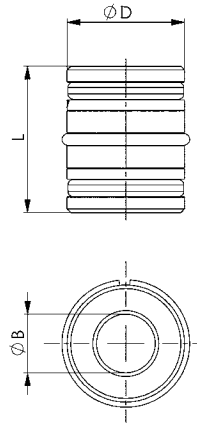
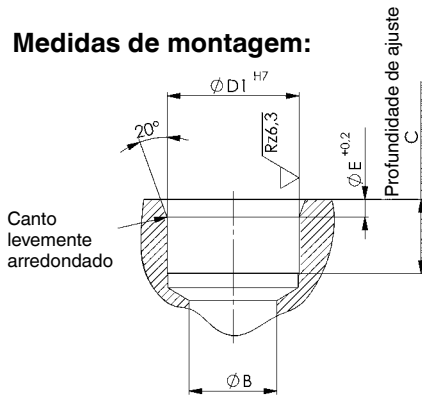
A força deve ser calculada com a fórmula f.

Força de separação F [N] = Fator x p [bar] (por ex. com NW3: F= 5 x p).

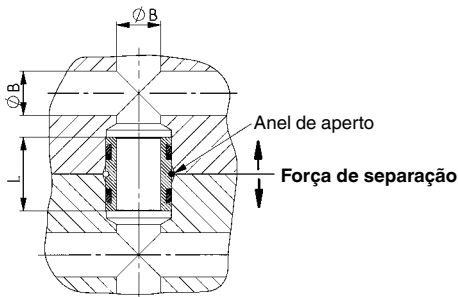
### Sob consulta:

Mais medidas estão disponíveis a pedido.

### Medidas de montagem:



### Exemplo de montagem:



#### Força de separação:

NW 3=F [N] = 5,0 x p [bar]  
 NW 5=F [N] = 7,9 x p [bar]  
 NW 8=F [N] = 15,4 x p [bar]  
 NW 10=F [N] = 20,1 x p [bar]  
 NW 12=F [N] = 25,5 x p [bar]  
 NW 16=F [N] = 38,0 x p [bar]

### Tabela de medidas:

Nº enc.	Nº do artigo	ØB	ØD	L	C mín.	ØD1 H7	ØE +0,2
554415	6994S-03	3	8	12	6	8	1,5
554416	6994S-05	5	10	14	7	10	1,5
554417	6994S-08	8	14	16	8	14	1,5
554418	6994S-10	10	16	20	10	16	2,4
554419	6994S-12	12	18	20	10	18	2,4
554420	6994S-16	16	22	22	11	22	3,2