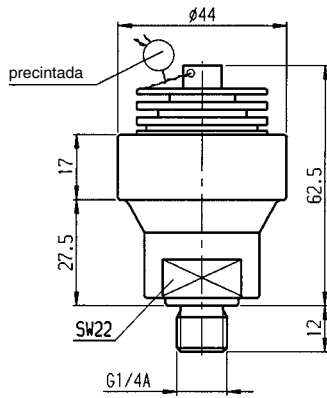


N° 6919S

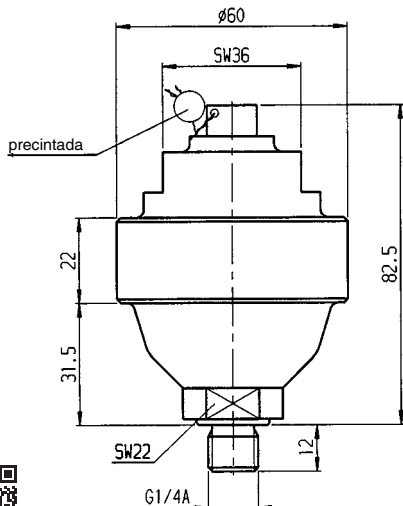
Acumulador de presión



N° 6919S-013



N° 6919S-040



N° de pedido	Artículo n°	Volumen de almacenamiento [cm³]	Presión de insuflación de gas p0 máx. [bar]	Presión de insuflación de gas ajustada p0 [bar]	Sobrepresión máx. permitida [bar]	Temperatura ambiente [°C]	Peso [g]
67645	6919S-013	13	250	80	500	-20 - +60	300
67637	6919S-040	40	250	80	400	-20 - +60	650

Acabado:

- Acumulador hidráulico de membrana
- Gas de llenado = nitrógeno, clase 4,0
- Fluido a presión: Aceites hidráulicos según DIN 51524 parte 1 y 2 con clases de viscosidad ISO VG 10 a ISO VG 68 según DIN 51519.
- Rosca G1/4 A, DIN ISO 228/1 con espiga y junta

Aplicación:

- para compensar fugas internas de aceite a corto plazo en sistemas de sujeción estáticos;
- para facilitar los procesos de inversión en circuitos hidráulicos;
- para amortiguar los cambios de presión al conectar válvulas direccionales;
- para compensar las dilataciones de cámaras de aceite cerradas en caso de variaciones de temperatura.

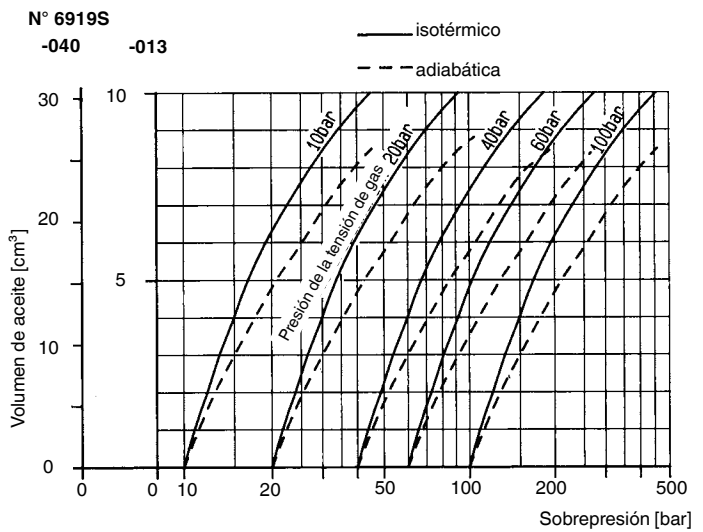
Nota:

Los acumuladores han sido fabricados, controlados y señalizados siguiendo las normas técnicas de recipientes a presión (TRB).

Proporción de presión efectiva máx. permitida p2 máx. : p1 máx. - isotérmico = 4:1

Proporción de presión efectiva máx. permitida p2 máx. : p1 máx. - adiabático = 3:1.

Diagrama:



Se reserva el derecho de cambios técnicos.