

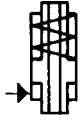
N° 6920

Cilindro de vástago hueco

de simple efecto, con retroceso por muelle,
Presión de servicio máx. 400 bar.



CAD



N° de pedido	Artículo n°	Fuerza de compresión y de tracción a 100 bares [kN]	Fuerza de compresión y de tracción a 400 bares [kN]	Carrera H [mm]	Vol. [cm³]	act. superficie del émbolo [cm²]	Fuerza elástica mín. [N]	Peso [g]
64998	6920-20	5,0	20	8	4	4,9	200	930
63016	6920-32	8,0	32	10	8	8,0	350	1730
65011	6920-50	12,5	50	12	15	12,8	540	1650
63057	6920-80	20,0	80	15	30	20,0	750	3850
65003	6920-125	32,0	125	20	64	32,8	1120	6250

Acabado:

Cuerpo del cilindro en acero pavonado. Émbolo y vástago del émbolo templados por cementación y rectificados. Con muelle de retroceso. Con filtro de aire de metal sinterizado. 2 rascadores contra la penetración de suciedad y tornillo de purga. Suministro de aceite mediante conexión roscada.

Aplicación:

Los cilindros de vástago hueco son apropiados para la transformación de sistemas de fijación mecánica hidráulica. Al fijar las piezas en la mesa de la máquina, el cilindro de vástago hueco puede ser utilizado como tuerca hidráulica mediante tirante, arandela y tuerca. El cilindro de vástago hueco ofrece múltiples posibilidades de aplicación: actúan como cilindros de tracción o de compresión.

Características:

El cilindro está protegido contra la penetración de suciedades y virutas por dos rascadores y un filtro de aire de metal sinterizado, alargando la vida útil del cilindro. El pistón del cilindro puede usarse hasta el final de la carrera. Conexión mediante racores y tubos por ambos lado del cilindro, permitiendo fácilmente la puesta en serie.

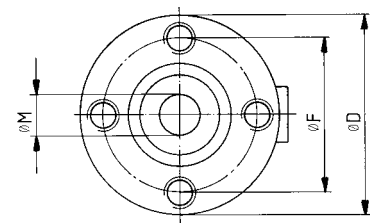
Nota:

Los cilindros han sido diseñados para ser utilizados con tornillos tratados, clase de resistencia 8.8, p. ej. DIN 787 y DIN 6379. En cada caso se puede utilizar el tornillo normalizado que corresponde al diámetro del agujero.

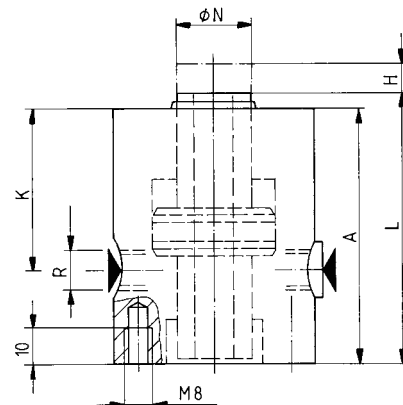
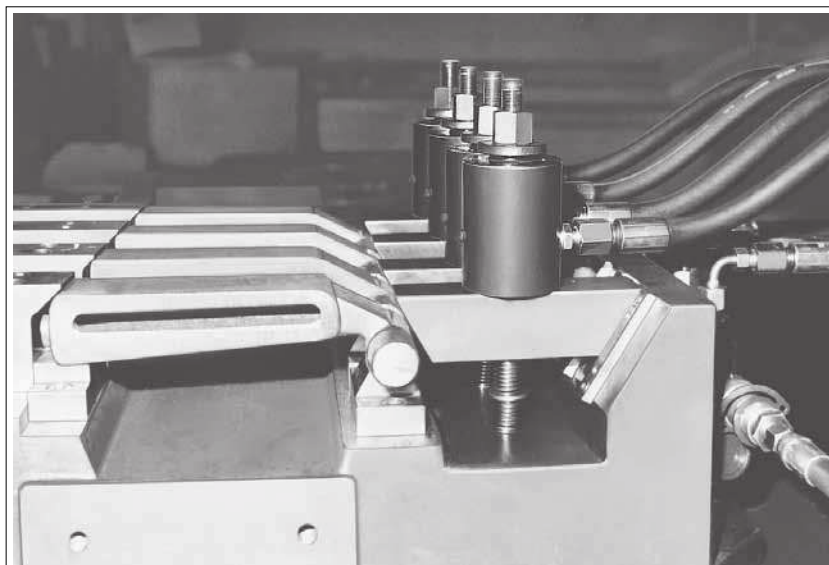
En el caso de cilindros desimple efecto existe el peligro de penetración de líquidos refrigerantes por el filtro de aire durante la fase de retroceso. Por consiguiente, es aconsejable proteger la entrada de líquidos en la cámara del muelle mediante la colocación de un dispositivo apropiado o de un tubo de aireación en un lugar protegido.

Tabla de medidas:

N° de pedido	Artículo n°	Émbolo-Ø [mm]	A	ØD	ØF	K	L	ØM	ØN	R
64998	6920-20	32	80	52	40	56,0	82	12,5	20	G1/8
63016	6920-32	40	90	60	44	60,5	94	14,5	24	G1/8
65011	6920-50	48	101	70	50	71,5	103	18,5	26	G1/8
63057	6920-80	60	115	80	60	87,0	119	22,5	32	G1/4
65003	6920-125	75	149	100	75	108,0	151	27,5	38	G1/4



Cilindro de vástago hueco n° 6920-50 en dispositivo de fresado para palanca articulada.



Se reserva el derecho de cambios técnicos.