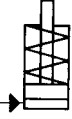


N° 6925

Cilindro de sujeción universal

de simple efecto, con retroceso por muelle, presión de servicio máx. 350 bar.



N° 6925-04



N° 6925-10



CAD

N° de pedido	Artículo n°	Fuerza de compresión a 100 bares [kN]	Fuerza de compresión a 350 bares [kN]	Carrera C [mm]	Vol. [cm³]	Superficie del émbolo [cm²]	Peso [g]
67975	6925-04-1	1,25	4,4	9,5	1,2	1,3	73
67991	6925-04-2	1,25	4,4	19,0	2,5	1,3	91
68015	6925-04-3	1,25	4,4	32,0	4,1	1,3	118
68031	6925-10-1	2,88	10,1	6,5	1,8	2,9	200
67801	6925-10-2	2,88	10,1	19,0	5,5	2,9	210
67827	6925-10-3	2,88	10,1	32,0	9,2	2,9	254

Acabado:

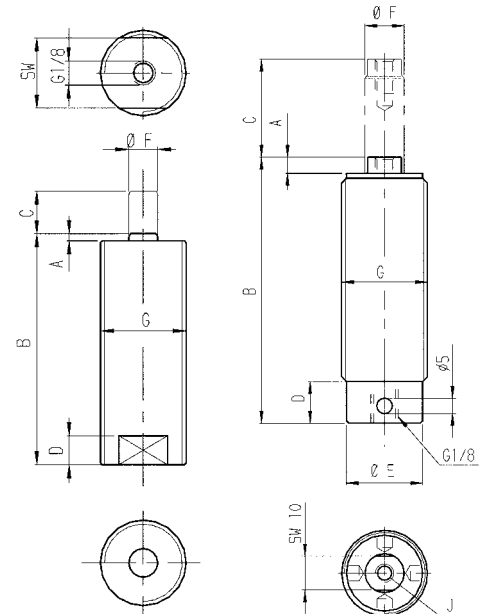
Cuerpo de acero, templado y pavonado. Émbolo y vástago del émbolo templados por cementación y rectificadas. Vástago del émbolo con rosca interior. Rascador contra la entrada de suciedad en el vástago del émbolo. Cuerpo del cilindro con rosca fina métrica para tuercas ranuradas DIN 70852. Muelle de retroceso en acero inoxidable. Suministro de aceite mediante conexión roscada.

Aplicación:

Los cilindros son apropiados para la transformación de sistemas de sujeción mecánica a hidráulica. Estos cilindros pueden montarse en orificios pasantes con dos tuercas de fijación. Elemento de sujeción universal para fijar, presionar, sujetar, remachar y estampar.

Características:

La rosca del cuerpo del cilindro en combinación con dos tuercas de fijación DIN 70852 permite un posicionamiento preciso y una regulación de los cilindros para compensar tolerancias de las piezas a mecanizar. El vástago con rosca interior permite el acoplamiento de tornillos de presión.



N° 6925-04

N° 6925-10

Tabla de medidas:

N° de pedido	Artículo n°	A	B	D	ØE	ØF	G	J x profundidad	SW (entrecaras)
67975	6925-04-1	1,5	51,0	6,5	-	6,5	M20x1,5	-	16
67991	6925-04-2	1,5	65,5	6,5	-	6,5	M20x1,5	-	16
68015	6925-04-3	1,5	83,0	6,5	-	6,5	M20x1,5	-	16
68031	6925-10-1	6,5	55,5	12,5	24,5	12,5	M28x1,5	M6x11	-
67801	6925-10-2	6,5	68,5	12,5	24,5	12,5	M28x1,5	M6x11	-
67827	6925-10-3	5,0	86,0	12,5	24,5	12,5	M28x1,5	M6x11	-

