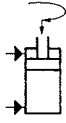


N° 6952EP

Garra giratoria, forma constructiva enroscable, acabado de precisión

de doble efecto,
Presión de servicio máx. 350 bar,
Presión de servicio mín. 40 bar.



Nº de pedido	Artículo nº	Fuerza de fijación a 350 bares Sp* [kN]	Volumen de aceite Sp [cm³]	Volumen de aceite Lo [cm³]	Efect. la superficie del émbolo Sp [cm²]	Efect. la superficie del émbolo Lo [cm²]	Md máx. [Nm]	Carrera de fijación M [mm]	Carrera total N [mm]	Q máx. **	Peso [g]
554491	6952EP-02-21	2	0,92	2,46	0,63	1,7	100	6	14,5	0,165	370
554492	6952EP-02-22	2	0,92	2,46	0,63	1,7	100	6	14,5	0,165	370

Sp = sujetar, Lo = soltar

* Fuerza de sujeción con brida de sujeción estándar

**Qmax. con brida de sujeción estándar

Acabado:

Cuerpo de acero, templado y pavonado. Vástago del émbolo templado por cementación y cromado. Vástago del émbolo con rosca interior. Rascador contra la entrada de suciedad en el vástago del émbolo. Suministro sin bridas de sujeción. Suministro de aceite mediante canal de aceite en el cuerpo del dispositivo.

Aplicación:

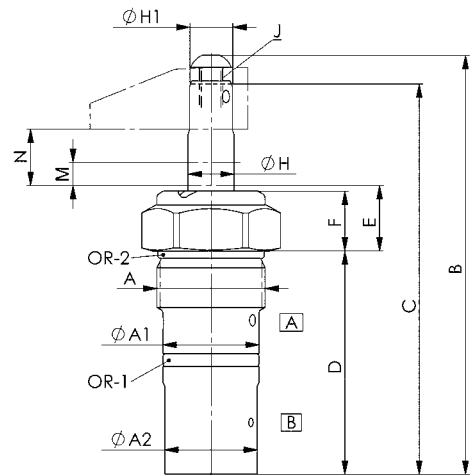
Las garras giratorias se aplican en dispositivos de sujeción de todo tipo. Particularmente apropiadas en los que la pieza de trabajo tenga que ser fácilmente accesible para el mecanizado y se deje libre los puntos de sujeción durante la carga y descarga de ésta. Para piezas de trabajo con formas irregulares o complejas se aconseja el uso de bridas especiales(bajo pedido).

Características:

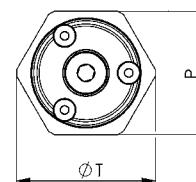
El movimiento giratorio se ejecuta mediante tres bolas guía, por esa razón la exactitud de la posición es mayor, así como la exactitud de la repetición y la vida útil.

Nota:

La carrera del émbolo está guiada. Por consiguiente, hay que observar el caudal volumétrico Q máx. Es indispensable tener en cuenta la longitud y el peso del brazo de sujeción. Durante el montaje de los accesorios en el émbolo no se debe ejercer ninguna fuerza sobre éste. Durante la puesta en servicio se debe purgar completamente el circuito hidráulico.



A = fijar
B = soltar



Medidas de montaje:

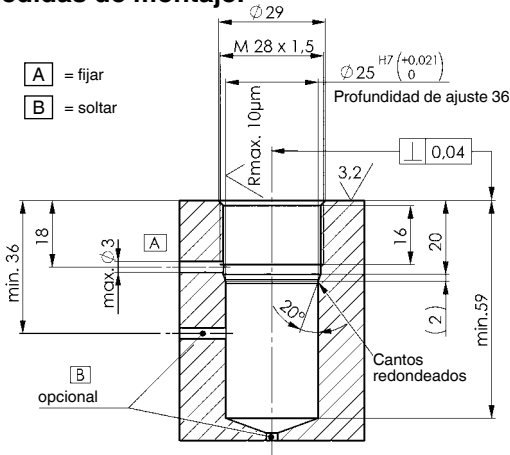


Tabla de medidas:

Nº de pedido	Artículo nº	A	ØA1	ØA2	B	C	D	E	F	ØH	ØH1	J	P	ØT	OR-1 Junta tórica nº ped.	OR-2 Junta tórica nº ped.
554491	6952EP-02-21	M28x1,5	25 f7	24	108,5	101,5	58	17	15,5	12	11,13	M6	SW32	36	409664	321166
554492	6952EP-02-22	M28x1,5	25 f7	24	108,5	101,5	58	17	15,5	12	11,13	M6	SW32	36	409664	321166

Se reserva el derecho de cambios técnicos.