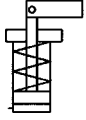


N° 6958AU

Garra vertical de palanca

de simple efecto, con retroceso por muelle, presión de servicio máx. 250 bar, presión de servicio mín. 40 bar.



N° de pedido	Artículo n°	Fuerza de tracción a 100 bares [kN]	Fuerza de tracción a 250 bares [kN]	Vol. [cm³]	Émbolo-Ø [mm]	act. superficie del émbolo [cm²]	Md máx. [Nm]	Peso [g]
322404	6958AU-16	2	5	1,9	16	2,0	18	220
322446	6958AU-20	3	8	4,0	20	3,1	43	357
322487	6958AU-25	4	12	6,7	25	4,9	84	576
322529	6958AU-32	8	20	14,4	32	8,0	145	926

Acabado:

Cuerpo base de acero níquelado químicamente. Vástago del émbolo nitrurado. Rascador contra la entrada de suciedad en el vástago del émbolo. Con muelle de retroceso. Se suministra con perno de palanca de sujeción, pero sin palanca de sujeción. Suministro de aceite mediante canal de aceite en el cuerpo del dispositivo.

Aplicación:

Estas grapas verticales pueden utilizarse para trabajos de sujeción, en los que se sujeta en aberturas de sujeción.

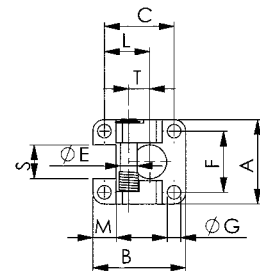
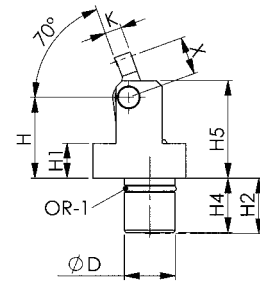
Características:

El diseño compacto permite el montaje en serie. Las palancas de sujeción son fácilmente intercambiables una vez han sido montadas.

Nota:

Tornillos según ISO4762, clase de resistencia 12.9, engrasados ligeramente, no están incluidos en el suministro.

Durante el desarmar, la garra vertical permite **una presión dinámica máx. de 3 bar**, es imprescindible tener en cuenta este aspecto al utilizar válvulas de control. Importante: observar la sección de la línea de alimentación.



Medidas de montaje:

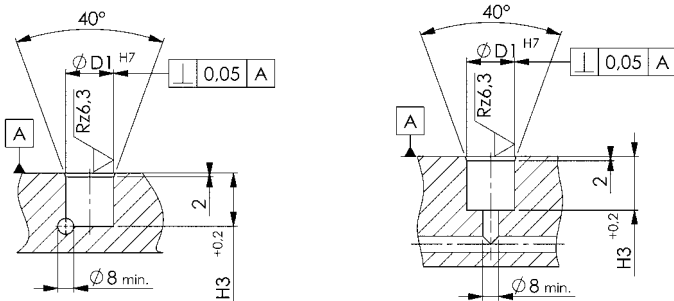


Tabla de medidas:

N° de pedido	Artículo n°	A	B	C	ØD	ØD1 H7	L	F	ØG	H	H1	H2	H3	H4	H5	T	M	ØE	S	K	OR-1 Junta tórica n° ped.
322404	6958AU-16	40	44	33	24	24	21,5	29	6,4	38,3	16,5	26,3	26,8	25,8	46,3	10	11	8	16	8	195347
322446	6958AU-20	46	53	40	30	30	26,0	33	8,5	49,0	20,3	32,7	34,0	-	59,0	11	13	10	20	10	195842
322487	6958AU-25	55	67	51	35	35	32,0	39	10,5	51,0	21,2	34,6	37,0	-	62,0	13	16	12	23	11	195909
322529	6958AU-32	66	76	58	42	42	36,0	48	12,5	60,0	24,1	56,7	59,5	-	76,0	15	18	15	30	16	195925

Medida X, véase palanca de sujeción

Se reserva el derecho de cambios técnicos.