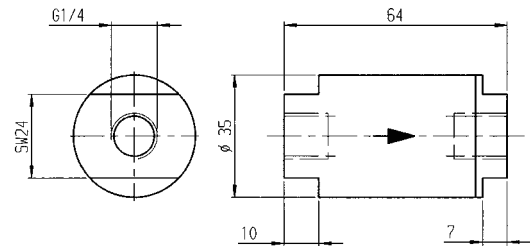
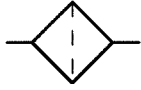


## N° 6981

### Filtro

Presión de servicio máx. 400 bar.



N° de pedido	Artículo n°	Detalle	Peso
		[ $\mu\text{m}$ ]	[g]
63966	6981-10-G1/4	10	380
320051	6981-25-G1/4	25	380
320069	6981-40-G1/4	40	380

#### Acabado:

Cuerpo base de acero galvanizado. Cartucho del filtro de acero fino inoxidable con junta tórica. Filtro grueso mediante arandela de chapa perforada. Material del filtrode tela metálica y de vellón de fibra metálica.

#### Aplicación:

Los filtros se utilizan como filtros de seguridad y filtros adicionales para la protección de componentes hidráulicos en el circuito de aceite y pueden montarse directamente en tuberías o delante de bloques hidráulicos oracores. Ejemplos:

- Filtro 10  $\mu\text{m}$  para un multiplicador de presión
- Filtro 25  $\mu\text{m}$  para válvulas
- Filtro 40  $\mu\text{m}$  para un grupo motobomba o cilindros hidráulicos

#### Nota:

Cuanto más fino sea el filtro, mayor será la resistencia al flujo.

Se debe controlar el grado de suciedad del filtro. Gracias al diseño del cuerpo del filtro, el cartucho filtrante puede cambiarse sin problemas. El sentido del flujo debe respetar la dirección indicada por la flecha situada en el cuerpo del filtro. La posición de montaje es discrecional.

Pieza de repuesto:

cartucho filtrante 10  $\mu\text{m}$ , n° de pedido 320077

cartucho filtrante 25  $\mu\text{m}$ , n° de pedido 320085

cartucho filtrante 40  $\mu\text{m}$ , n° de pedido 320093

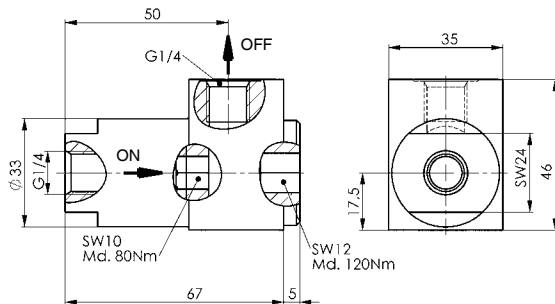
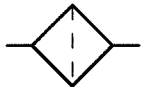
CAD



## N° 6981E

### Filtro

Presión de servicio máx. 400 bar.



N° de pedido	Artículo n°	Detalle	Peso
		[ $\mu\text{m}$ ]	[g]
323626	6981E-10-G1/4	10	540
323642	6981E-25-G1/4	25	540
323667	6981E-40-G1/4	40	540

#### Acabado:

Cuerpo base de acero galvanizado. Cartucho del filtro de aluminio. Material del filtro plisado de vellón de fibra metálica.

#### Aplicación:

Los filtros se utilizan como filtros de seguridad y filtros adicionales para la protección de componentes hidráulicos en el circuito de aceite y pueden montarse directamente en tuberías o delante de bloques hidráulicos oracores.

Ejemplos:

- Filtro 10  $\mu\text{m}$  para un multiplicador de presión
- Filtro 25  $\mu\text{m}$  para válvulas
- Filtro 40  $\mu\text{m}$  para un grupo motobomba o cilindros hidráulicos.

#### Nota:

Cuanto más fino sea el filtro, mayor será la resistencia al flujo.

Se debe controlar el grado de suciedad del filtro. Gracias al diseño del cuerpo del filtro, el cartucho filtrante puede cambiarse sin problemas. El sentido del flujo debe respetar la dirección indicada por la flecha situada en el cuerpo del filtro. La posición de montaje es discrecional.

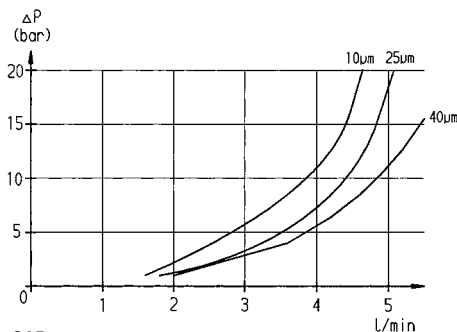
Pieza de repuesto:

cartucho filtrante 10  $\mu\text{m}$ , n° de pedido 323683

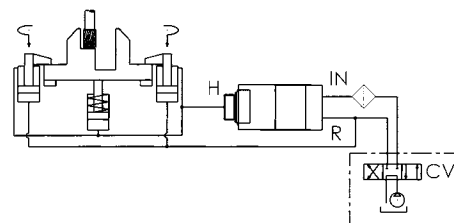
cartucho filtrante 25  $\mu\text{m}$ , n° de pedido 323709

cartucho filtrante 40  $\mu\text{m}$ , n° de pedido 323725

#### Diagrama del caudal:



#### Ejemplo de aplicación:



CAD

