

N° 6800

Sauterelle verticale à poignée rouge

à bras d'appui ouvert et embase horizontale.

Zinguée et passivée. Rivets en acier inoxydable montés, sur les modèles 2 à 6, dans des douilles cémentées. Points d'articulation graissés.

Poignée ergonomique bi matière résistante aux huiles.

Articulation et butée avec protection anti coincement. Sécurité en bout de bras d'appui pour éviter la sortie de la vis de placage.

Complète avec vis de placage trempée et revenue, zinguée n° 6890.



Code	Modèle	F1 [kN]	F2 [kN]	Vis de placage	Poids [g]
90001	0	0,5	0,7	M 4x 25	60
90019	1	0,6	1,1	M 5x 30	105
90027	2	0,8	1,2	M 6x 35	175
90035	3	1,2	2,5	M 8x 45	410
90043	4	1,7	3,0	M 8x 65	630
90050	5	3,0	5,0	M12x 80	1480
90068	6	3,4	5,5	M12x110	2200

Livable également en modèle «ACIER INOXYDABLE» (N° 6800NI) et en modèle noir mat (N° 6800B) !

N° 6800Y

Sauterelle verticale à poignée jaune



Code	Modèle	F1 [kN]	F2 [kN]	Vis de placage	Poids [g]
557009	0	0,5	0,7	M 4x 25	60
557010	1	0,6	1,1	M 5x 30	105
557011	2	0,8	1,2	M 6x 35	175
557012	3	1,2	2,5	M 8x 45	410
557013	4	1,7	3,0	M 8x 65	630
557014	5	3,0	5,0	M12x 80	1480
557015	6	3,4	5,5	M12x110	2200

Livable également en modèle «ACIER INOXYDABLE» (N° 6800NIY)!

N° 6800J

Sauterelle verticale à poignée orange



Code	Modèle	F1 [kN]	F2 [kN]	Vis de placage	Poids [g]
557301	0	0,5	0,7	M 4x 25	60
557302	1	0,6	1,1	M 5x 30	105
557303	2	0,8	1,2	M 6x 35	175
557304	3	1,2	2,5	M 8x 45	410
557305	4	1,7	3,0	M 8x 65	630
557306	5	3,0	5,0	M12x 80	1480
557307	6	3,4	5,5	M12x110	2200

Livable également en modèle «ACIER INOXYDABLE» (N° 6800NIJ)!

N° 6800E

Sauterelle verticale à poignée bleue



Code	Modèle	F1 [kN]	F2 [kN]	Vis de placage	Poids [g]
557615	0	0,5	0,7	M 4x 25	60
557616	1	0,6	1,1	M 5x 30	105
557617	2	0,8	1,2	M 6x 35	175
557618	3	1,2	2,5	M 8x 45	410
557619	4	1,7	3,0	M 8x 65	630
557620	5	3,0	5,0	M12x 80	1480
557621	6	3,4	5,5	M12x110	2200

Livable également en modèle «ACIER INOXYDABLE» (N° 6800NIE)!

N° 6800G

Sauterelle verticale à poignée verte



Code	Modèle	F1 [kN]	F2 [kN]	Vis de placage	Poids [g]
557465	0	0,5	0,7	M 4x 25	60
557466	1	0,6	1,1	M 5x 30	105
557467	2	0,8	1,2	M 6x 35	175
557468	3	1,2	2,5	M 8x 45	410
557469	4	1,7	3,0	M 8x 65	630
557470	5	3,0	5,0	M12x 80	1480
557471	6	3,4	5,5	M12x110	2200

Livrable également en modèle «ACIER INOXYDABLE» (N° 6800NIG)!

N° 6800T

Sauterelle verticale à poignée noire



Code	Modèle	F1 [kN]	F2 [kN]	Vis de placage	Poids [g]
557963	0	0,5	0,7	M 4x 25	60
557964	1	0,6	1,1	M 5x 30	105
557965	2	0,8	1,2	M 6x 35	175
557966	3	1,2	2,5	M 8x 45	410
557967	4	1,7	3,0	M 8x 65	630
557968	5	3,0	5,0	M12x 80	1480
557969	6	3,4	5,5	M12x110	2200

Livrable également en modèle «ACIER INOXYDABLE» (N° 6800NIT)!

Recommandations



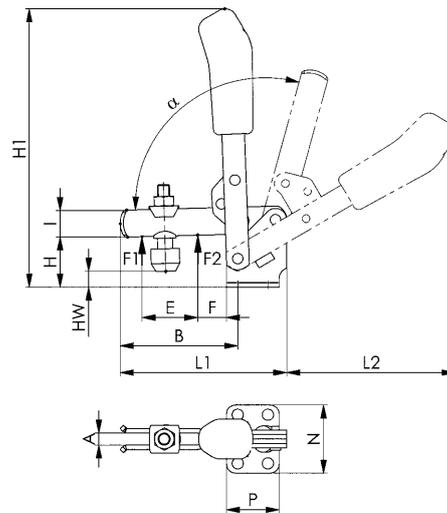
N° 6895,
page 178



N° 6892,
page 170

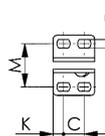


N° 6800S,
page 66

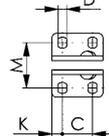


CAD

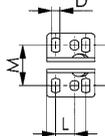
Modèle 0



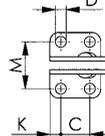
Modèle 1, 4, 6



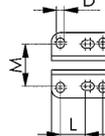
Modèle 2



Modèle 3



Modèle 5



Dimensions:

Modèle	A	B	C	D	E	F	H	H1	HW min.	HW max.	I	K	L	L1	L2	M	M1	N	P	α	α*
0	4	31,0	8,5-13,5	4,5	14	5,5	18,0	81,0	-1,5	3,5	8	5,5	-	49	50	23,0	-	32	22	95°	-
1	5	39,0	16,0	4,5	18	6,0	19,0	98,0	-4,0	2,0	10	5,5	-	61	58	22,5-26,0	-	34	27	95°	-
2	6	52,0	20,0	5,5	25	11,0	23,0	140,0	-3,0	4,5	12	6,0	12,5	78	89	23,0-31,0	27	43	32	105°	60°
3	8	79,0	20,0	7,5	37	19,0	33,0	186,0	2,0	11,0	18	7,5	-	112	112	32,5	-	46	35	105°	60°
4	10	101,0	32,0	8,6	54	16,0	42,5	221,0	-6,0	22,5	20	13,0	-	141	130	43,0-46,5	-	64	53	105°	60°
5	14	140,0	45,0	8,5	73	34,0	55,8	281,0	-3,0	27,5	25	9,5	26,5-31,5	195	185	45,0-50,0	45	70	65	115°	60°
6	14	165,5	50,5	13,0	89	28,0	81,0	333,0	-2,5	55,0	30	24,5	-	231	206	67,5-72,5	-	100	90	140°	60°

* L'angle d'ouverture peut être modifié en insérant une tige de butée.

Sous réserve de modifications techniques.

SAUTERELLE COMFORTLINE

Les avantages en un coup d'œil :

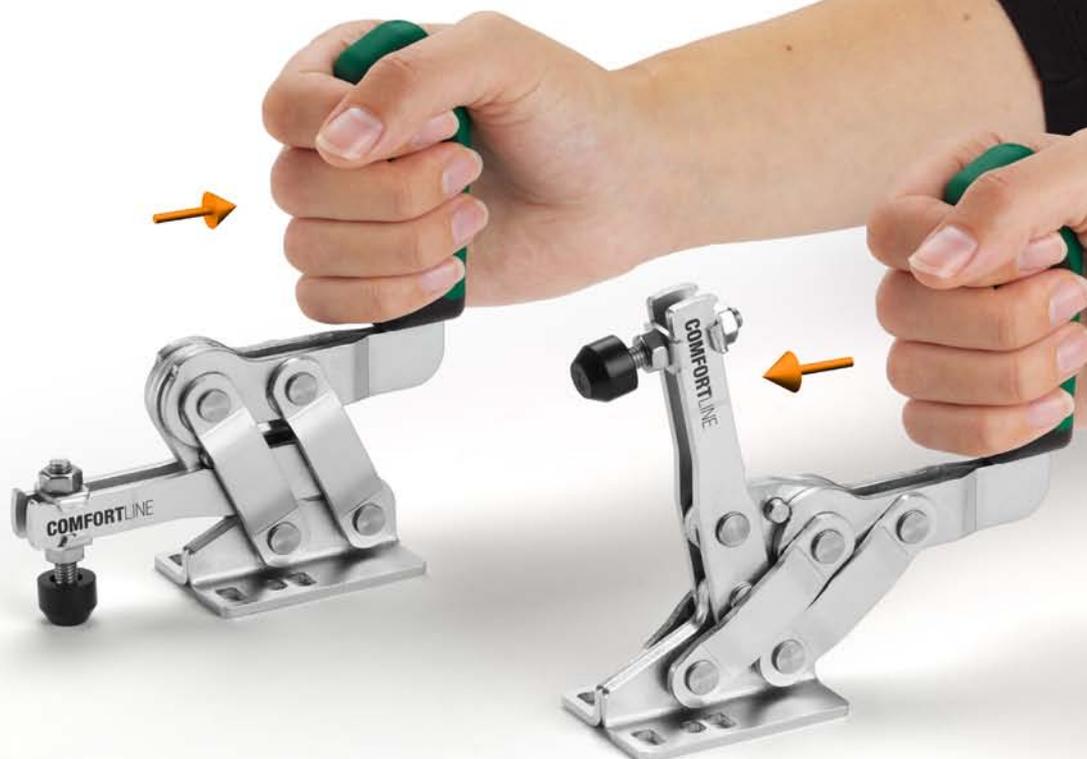
- > Positionnement ergonomique de la main, sans plier l'articulation ni les voies nerveuses
- > Répartition de la force sur toute la paume de la main grâce à la taille de poignée ergonomique
- > Force manuelle moindre nécessaire
- > Productivité accrue grâce à des collaborateurs en bonne santé et motivés
- > Économies grâce à la réduction des arrêts de travail
- > Interchangeable avec 6800 de même taille
- > Aucun raccourcissement nécessaire de la vis de placage
- > Retrait vertical des pièces possible

La sauterelle comfortline d'AMF a été spécialement conçue pour un travail ergonomique.

Dans le secteur industriel, les activités impliquant des tâches répétitives et des forces élevées ainsi que les opérations nécessitant un positionnement des articulations et des postures corporelles extrêmes favorisent le risque d'apparition de troubles musculo-squelettiques.

En collaboration avec le département des sciences du mouvement et du sport de l'université de Hambourg et des utilisateurs professionnels, nous avons développé une sauterelle permettant de prévenir précisément ces contraintes. La conception ergonomique de la sauterelle permet à l'utilisateur de positionner et de bouger son poignet de façon naturelle, ce qui soulage les muscles et assure une bonne circulation sanguine. Sa forme linéaire permet en outre d'éviter les contraintes excessives et les douleurs au niveau des épaules et du poignet.

La cinématique améliorée a elle permis de réduire considérablement la force manuelle nécessaire, pour une densité de puissance parfaite et une diminution du risque de blessure pour l'utilisateur. Le soulagement des articulations et des muscles permet un positionnement détendu et sans fatigue de la main ainsi qu'un confort et une sécurité de travail accrus.



Sous réserve de modifications techniques.

N° 6800C

Sauterelle verticale confortline

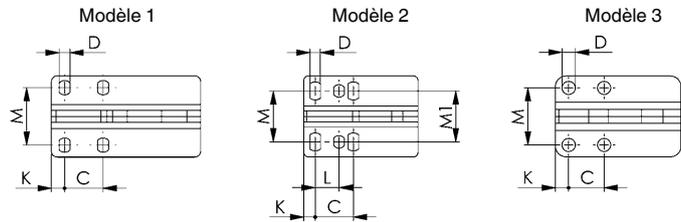
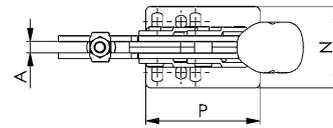
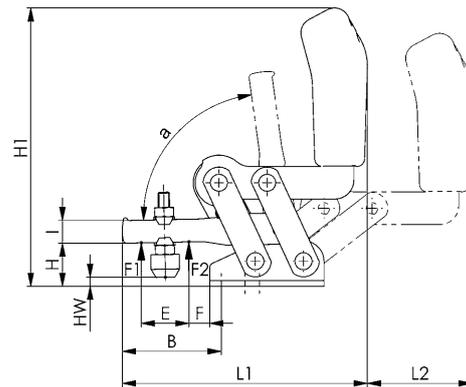
Sauterelle verticale à ergonomie optimisée pour une ergonomie de travail accrue.

Meilleure protection des muscles et des articulations grâce à un appui et un mouvement naturels du poignet. Poignée en 2 parties résistante à l'huile avec une partie molle et une taille de poignée ergonomique.

Avec bras d'appui ouvert et embase horizontale. Zinguée et passivée. Rivets en acier inoxydable montés, sur les modèles 2 à 3, dans des douilles de palier cémentées. Points d'articulation graissés. Pièce de serrage de sécurité avec cache, sécurité anti-perte pour la vis de placage à l'extrémité du bras de serrage.

Complète avec vis de placage trempée et revenue, zinguée no 6890C.

Code	Modèle	F1 [kN]	F2 [kN]	Vis de placage	Poids [g]
564132	1	0,6	1,1	M5 x 30	396
564133	2	0,8	1,2	M6 x 35	477
564134	3	1,2	2,5	M8 x 45	770



Recommandations



N° 6800,
page 12



N° 6890C,
page 164



N° 6898V,
page 163

Dimensions:

Code	Modèle	A	B	C	D	E	F	H	H1	HW min.	HW max.	I	K	L	L1	L2	M	M1	N	P	α
564132	1	5	38,5	16	4,5	17	7	18,5	142	-4,5	3,7	10	5,5	-	108,0	56	24,0 - 25,5	-	34	62	81°
564133	2	6	52,0	20	5,5	25	11	23,5	148	-3,0	5,5	12	6,0	12,5	129,0	56	27,0 - 31,0	27	43	60	83°
564134	3	8	78,8	20	7,5	37	19	33,3	168	2,4	11,0	18	7,5	-	155,5	66	32,5	-	46	71	97°

N° 6802

Sauterelle verticale à poignée rouge

à bras d'appui ouvert et embase verticale.

Zinguée et passivée. Rivets en acier inoxydable montés, sur les modèles 2 à 6, dans des douilles cémentées. Points d'articulation graissés.

Poignée ergonomique en matière résistante aux huiles.

Articulation et butée avec protection anti coincement. Sécurité en bout de bras d'appui pour éviter la sortie de la vis de placage.

Complète avec vis de placage trempée et revenue, zinguée n° 6890.



Code	Modèle	F1 [kN]	F2 [kN]	Vis de placage	Poids [g]
90217	1	0,6	1,1	M 5x 30	105
90225	2	0,8	1,2	M 6x 35	175
90233	3	1,2	2,5	M 8x 45	410
90241	4	1,7	3,0	M 8x 65	630
90258	5	3,0	5,0	M12x 80	1480
90266	6	3,4	5,5	M12x110	2200

Livrable également en modèle noir mat (N° 6802B) !

N° 6802Y

Sauterelle verticale à poignée jaune



Code	Modèle	F1 [kN]	F2 [kN]	Vis de placage	Poids [g]
557018	1	0,6	1,1	M 5x 30	105
557019	2	0,8	1,2	M 6x 35	175
557020	3	1,2	2,5	M 8x 45	410
557021	4	1,7	3,0	M 8x 65	630
557022	5	3,0	5,0	M12x 80	1480
557023	6	3,4	5,5	M12x110	2200

N° 6802J

Sauterelle verticale à poignée orange



Code	Modèle	F1 [kN]	F2 [kN]	Vis de placage	Poids [g]
557310	1	0,6	1,1	M 5x 30	105
557311	2	0,8	1,2	M 6x 35	175
557312	3	1,2	2,5	M 8x 45	410
557313	4	1,7	3,0	M 8x 65	630
557314	5	3,0	5,0	M12x 80	1480
557315	6	3,4	5,5	M12x110	2200

N° 6802E

Sauterelle verticale à poignée bleue



Code	Modèle	F1 [kN]	F2 [kN]	Vis de placage	Poids [g]
557622	1	0,6	1,1	M 5x 30	105
557623	2	0,8	1,2	M 6x 35	175
557624	3	1,2	2,5	M 8x 45	410
557625	4	1,7	3,0	M 8x 65	630
557626	5	3,0	5,0	M12x 80	1480
557627	6	3,4	5,5	M12x110	2200

Sous réserve de modifications techniques.

N° 6802G

Sauterelle verticale à poignée verte



Code	Modèle	F1 [kN]	F2 [kN]	Vis de placage	Poids [g]
557472	1	0,6	1,1	M 5x 30	105
557473	2	0,8	1,2	M 6x 35	175
557474	3	1,2	2,5	M 8x 45	410
557475	4	1,7	3,0	M 8x 65	630
557476	5	3,0	5,0	M12x 80	1480
557477	6	3,4	5,5	M12x110	2200

N° 6802T

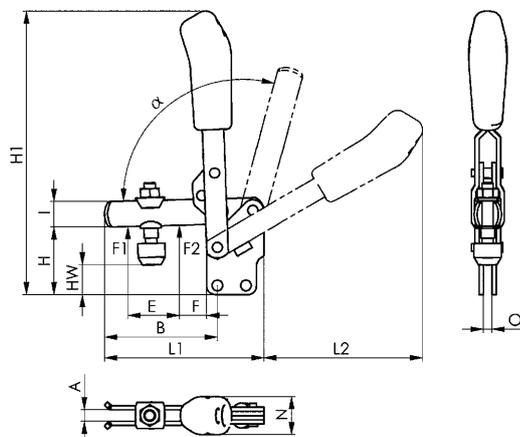
Sauterelle verticale à poignée noire



Code	Modèle	F1 [kN]	F2 [kN]	Vis de placage	Poids [g]
557970	1	0,6	1,1	M 5x 30	105
557971	2	0,8	1,2	M 6x 35	175
557972	3	1,2	2,5	M 8x 45	410
557973	4	1,7	3,0	M 8x 65	630
557974	5	3,0	5,0	M12x 80	1480
557975	6	3,4	5,5	M12x110	2200



CAD



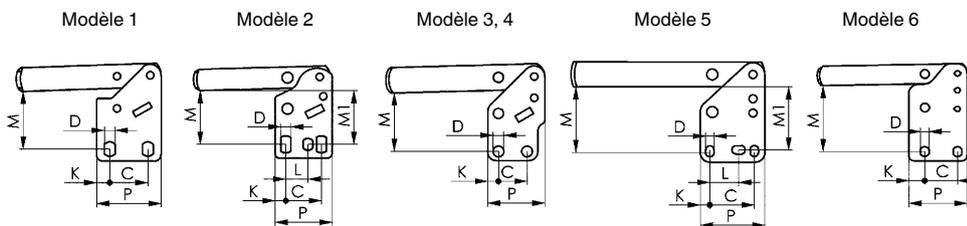
Recommandations



N° 6891,
page 168



N° 6802S,
page 68



Dimensions:

Modèle	A	B	C	D	E	F	H	H1	HW min.	HW max.	I	K	L	L1	L2	M	M1	N	O	P	α	α*
1	5	39,0	16,0	4,5	18	6	29	109	6,0	12,5	10	5,5	-	61	59	23,5-25,0	-	19	5	27	95°	-
2	6	52,0	20,0	5,5	25	11	38	154	11,5	19,5	12	6,0	12,5	78	80	28,5-32,0	30	21	5	32	105°	60°
3	8	79,0	20,0	7,5	36	19	48	200	16,5	25,0	18	7,5	-	112	114	41,0	-	27	6	40	105°	60°
4	10	101,0	32,0	8,6	54	16	65	244	16,5	45,5	20	13,0	-	141	130	55,5	-	35	8	53	105°	60°
5	14	140,0	45,0	8,5	72	35	77	301	18,0	49,0	25	9,5	26,5-31,5	195	183	66,0	64	45	10	65	115°	60°
6	14	165,5	50,5	13,0	89	28	117	369	33,0	90,5	30	24,5	-	231	206	102,0	-	45	10	90	140°	60°

* L'angle d'ouverture peut être modifié en insérant une tige de butée.

Sous réserve de modifications techniques.

N° 6803

Sauterelle verticale à poignée rouge

à bras d'appui ouvert et embase équerre.

Zinguée et passivée. Rivets en acier inoxydable montés, sur les modèles 2 et 3, dans des douilles cémentées. Points d'articulation graissés.

Poignée ergonomique bi matière résistante aux huiles.

Articulation et butée avec protection anti coincement. Sécurité en bout de bras d'appui pour éviter la sortie de la vis de placage.

Complète avec vis de placage trempée et revenue, zinguée n° 6890.



Code	Modèle	F1 [kN]	F2 [kN]	Vis de placage	Poids [g]
90316	1	0,6	1,1	M5x30	125
90324	2	0,8	1,2	M6x35	220
90332	3	1,2	2,5	M8x45	400
90340	4	1,7	3,0	M8x65	650

Livrable également en modèle «ACIER INOXYDABLE» (N° 6803NI)!

N° 6803Y

Sauterelle verticale à poignée jaune



Code	Modèle	F1 [kN]	F2 [kN]	Vis de placage	Poids [g]
557024	1	0,6	1,1	M5x30	125
557025	2	0,8	1,2	M6x35	220
557026	3	1,2	2,5	M8x45	400
557027	4	1,7	3,0	M8x65	650

Livrable également en modèle «ACIER INOXYDABLE» (N° 6803NIY)!

N° 6803J

Sauterelle verticale à poignée orange



Code	Modèle	F1 [kN]	F2 [kN]	Vis de placage	Poids [g]
557318	1	0,6	1,1	M5x30	125
557319	2	0,8	1,2	M6x35	220
557320	3	1,2	2,5	M8x45	400
557321	4	1,7	3,0	M8x65	650

Livrable également en modèle «ACIER INOXYDABLE» (N° 6803NIJ)!

N° 6803E

Sauterelle verticale à poignée bleue



Code	Modèle	F1 [kN]	F2 [kN]	Vis de placage	Poids [g]
557630	1	0,6	1,1	M5x30	125
557631	2	0,8	1,2	M6x35	220
557632	3	1,2	2,5	M8x45	400
557633	4	1,7	3,0	M8x65	650

Livrable également en modèle «ACIER INOXYDABLE» (N° 6803NIE)!

N° 6803G

Sauterelle verticale à poignée verte



Code	Modèle	F1 [kN]	F2 [kN]	Vis de placage	Poids [g]
557479	1	0,6	1,1	M5x30	125
557480	2	0,8	1,2	M6x35	220
557481	3	1,2	2,5	M8x45	400
557482	4	1,7	3,0	M8x65	650

Livrable également en modèle «ACIER INOXYDABLE» (N° 6803NIG)!

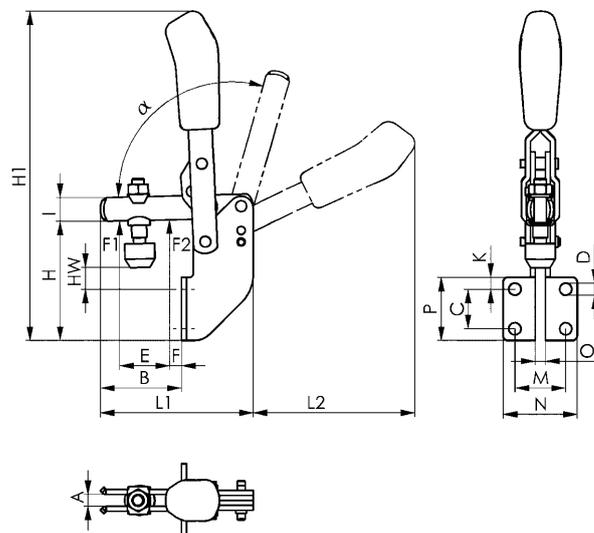
N° 6803T

Sauterelle verticale à poignée noire



Code	Modèle	F1 [kN]	F2 [kN]	Vis de placage	Poids [g]
557977	1	0,6	1,1	M5x30	125
557978	2	0,8	1,2	M6x35	220
557979	3	1,2	2,5	M8x45	400
557980	4	1,7	3,0	M8x65	650

Livrable également en modèle «ACIER INOXYDABLE» (N° 6803NIT)!



Recommandations



N° 6895,
page 178



N° 6896,
page 171



N° 6803S,
page 70

Dimensions:

Modèle	A	B	C	D	E	F	H	H1	HW min.	HW max.	I	K	L1	L2	M	N	O	P	α	α*
1	5	34,5	14	4,5	18	7	45,0	125,0	2,5	9,0	10	10	61	58	20,0	30,0	5	30	98°	-
2	6	41,0	20	6,1	25	6	60,0	176,5	8,0	15,5	12	6	77	90	25,5	37,0	5	32	105°	60°
3	8	62,0	24	6,5	37	11	71,0	223,0	9,0	17,5	18	7	110	112	28,5	42,5	6	38	105°	60°
4	10	83,0	32	8,5	54	11	101,5	280,0	11,0	39,5	20	54	141	129	32,0	52,0	8	96	105°	60°

* L'angle d'ouverture peut être modifié en insérant une tige de butée.

Sous réserve de modifications techniques.

N° 6804

Sauterelle verticale à poignée rouge

à bras d'appui soudé et embase horizontale.

Zinguée et passivée. Rivets en acier inoxydable montés dans des douilles cémentées. Points d'articulation graissés.

Poignée ergonomique bi matière résistante aux huiles.

Articulation et butée avec protection anti coincement.

Complète avec vis de placage trempée, revenue et zinguée n° 6885 et douille à souder.



Code	Modèle	F1 [kN]	F2 [kN]	Vis de placage	Poids [g]
90431	3	1,4	2,5	M8x45	340
90449	4	2,0	3,0	M8x65	585
90456	5	3,0	5,0	M12x80	1480
90464	6	3,5	5,5	M12x110	2200

N° 6804Y

Sauterelle verticale à poignée jaune



Code	Modèle	F1 [kN]	F2 [kN]	Vis de placage	Poids [g]
557028	3	1,4	2,5	M8x45	340
557029	4	2,0	3,0	M8x65	585
557030	5	3,0	5,0	M12x80	1480
557031	6	3,5	5,5	M12x110	2200

N° 6804J

Sauterelle verticale à poignée orange



Code	Modèle	F1 [kN]	F2 [kN]	Vis de placage	Poids [g]
557322	3	1,4	2,5	M8x45	340
557323	4	2,0	3,0	M8x65	585
557324	5	3,0	5,0	M12x80	1480
557325	6	3,5	5,5	M12x110	2200

N° 6804E

Sauterelle verticale à poignée bleue



Code	Modèle	F1 [kN]	F2 [kN]	Vis de placage	Poids [g]
557635	3	1,4	2,5	M8x45	340
557636	4	2,0	3,0	M8x65	585
557637	5	3,0	5,0	M12x80	1480
557638	6	3,5	5,5	M12x110	2200

Sous réserve de modifications techniques.

N° 6804G

Sauterelle verticale à poignée verte



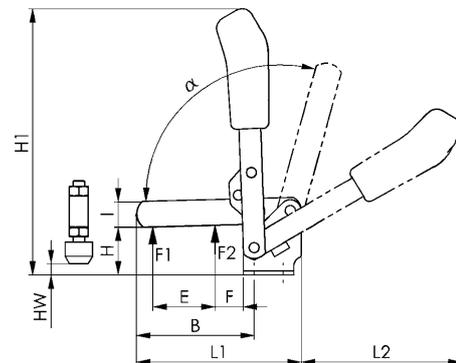
Code	Modèle	F1 [kN]	F2 [kN]	Vis de placage	Poids [g]
557483	3	1,4	2,5	M8x45	340
557484	4	2,0	3,0	M8x65	585
557485	5	3,0	5,0	M12x80	1480
557486	6	3,5	5,5	M12x110	2200

N° 6804T

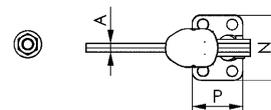
Sauterelle verticale à poignée noire



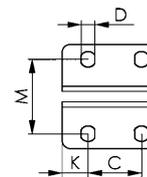
Code	Modèle	F1 [kN]	F2 [kN]	Vis de placage	Poids [g]
557981	3	1,4	2,5	M8x45	340
557982	4	2,0	3,0	M8x65	585
557983	5	3,0	5,0	M12x80	1480
557984	6	3,5	5,5	M12x110	2200



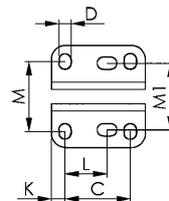
CAD



Modèle 3, 4, 6



Modèle 5



Recommandations



N° 6886,
page 168



N° 6805,
page 24



N° 6804S,
page 72

Dimensions:

Modèle	A	B	C	D	E	F	H	H1	HW min.	HW max.	I	K	L	L1	L2	M	M1	N	P	α	α*
3	6	81,0	20,0	7,5	43	19,5	33,5	186	0	12,0	18	7,5	-	108,5	116,5	32,5	-	46	35	105°	60°
4	8	101,0	32,0	8,6	61	17,0	42,5	221	-8	21,0	20	13,0	-	141,5	129,5	45,0	-	64	53	105°	60°
5	10	141,0	45,0	8,5	88	30,5	55,5	281	-6	25,5	25	9,5	26,5-31,5	196,5	184,0	45-50	45	70	65	115°	60°
6	10	166,5	50,5	13,0	90	20,5	81,0	331	-5	51,0	30	24,5	-	232,0	206,0	68-72	-	100	90	140°	60°

* L'angle d'ouverture peut être modifié en insérant une tige de butée.

Sous réserve de modifications techniques.

N° 6806

Sauterelle verticale à poignée rouge

à bras d'appui soudé et embase verticale.

Zinguée et passivée. Rivets en acier inoxydable montés dans des douilles cémentées. Points d'articulation graissés.

Poignée ergonomique bi matière résistante aux huiles.

Articulation et butée avec protection anti coincement.

Complète avec vis de placage trempée, revenue et zinguée n° 6885 et douille à souder.



Code	Modèle	F1 [kN]	F2 [kN]	Vis de placage	Poids [g]
90555	3	1,4	2,5	M 8x 45	400
90563	4	2,0	3,0	M 8x 65	585
90571	5	3,0	5,0	M12x 80	1480
90589	6	3,5	5,5	M12x110	2200

N° 6806Y

Sauterelle verticale à poignée jaune



Code	Modèle	F1 [kN]	F2 [kN]	Vis de placage	Poids [g]
557032	3	1,4	2,5	M 8x 45	400
557033	4	2,0	3,0	M 8x 65	585
557034	5	3,0	5,0	M12x 80	1480
557035	6	3,5	5,5	M12x110	2200

N° 6806J

Sauterelle verticale à poignée orange



Code	Modèle	F1 [kN]	F2 [kN]	Vis de placage	Poids [g]
557326	3	1,4	2,5	M 8x 45	400
557327	4	2,0	3,0	M 8x 65	585
557328	5	3,0	5,0	M12x 80	1480
557329	6	3,5	5,5	M12x110	2200

N° 6806E

Sauterelle verticale à poignée bleue



Code	Modèle	F1 [kN]	F2 [kN]	Vis de placage	Poids [g]
557650	3	1,4	2,5	M 8x 45	400
557651	4	2,0	3,0	M 8x 65	585
557652	5	3,0	5,0	M12x 80	1480
557653	6	3,5	5,5	M12x110	2200

Sous réserve de modifications techniques.

N° 6806G

Sauterelle verticale à poignée verte



Code	Modèle	F1 [kN]	F2 [kN]	Vis de placage	Poids [g]
557487	3	1,4	2,5	M 8x 45	400
557488	4	2,0	3,0	M 8x 65	585
557489	5	3,0	5,0	M12x 80	1480
557490	6	3,5	5,5	M12x110	2200

N° 6806T

Sauterelle verticale à poignée noire



Code	Modèle	F1 [kN]	F2 [kN]	Vis de placage	Poids [g]
557985	3	1,4	2,5	M 8x 45	400
557986	4	2,0	3,0	M 8x 65	585
557987	5	3,0	5,0	M12x 80	1480
557988	6	3,5	5,5	M12x110	2200

Recommandations



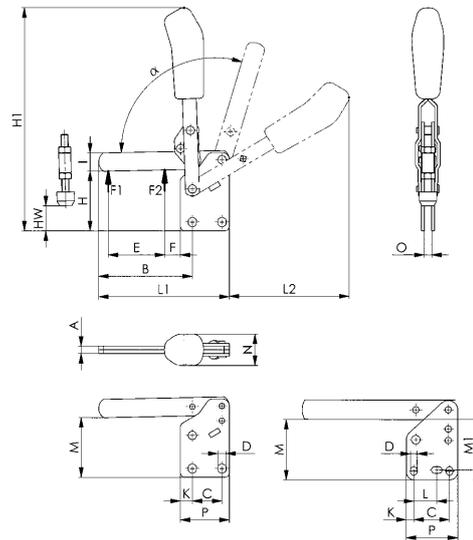
N° 6886,
page 168



N° 6802,
page 16



N° 6804,
page 20



Modèle 3, 4, 6

Modèle 5



CAD

Dimensions:

Modèle	A	B	C	D	E	F	H	H1	HW min.	HW max.	I	K	L	L1	L2	M	M1	N	O	P	α	α*
3	6	81,0	20,0	7,5	43	19,5	48	200	14,5	26,0	18	7,5	-	108,5	111,0	41,0	-	27	6	35	105°	60°
4	8	101,0	32,0	8,6	61	17,0	65	244	13,0	44,0	20	13,0	-	141,5	129,5	55,5	-	34	8	53	105°	60°
5	10	141,0	45,0	8,5	88	30,5	77	302	15,0	47,0	25	9,5	26,5-31,5	196,5	184,0	66,0	64	36	10	65	115°	60°
6	10	166,5	50,5	13,0	90	20,5	117	369	28,5	86,5	30	24,5	-	232,0	206,0	102,0	-	39	10	90	140°	60°

* L'angle d'ouverture peut être modifié en insérant une tige de butée.

Sous réserve de modifications techniques.

N° 6805

Sauterelle verticale à poignée rouge à bras d'appui soudé et vis de placage fixe et embase horizontale.

Zinguée et passivée. Rivets en acier inoxydable. Points d'articulation graissés.

Poignée ergonomique en matière résistante aux huiles.

Articulation et butée avec protection anti coincement.

Complète avec vis de placage trempée et revenue, zinguée n° 6885.



Code	Modèle	F1 [kN]	Vis de placage	Poids [g]
90514	1	1	M5x30	100

N° 6805Y

Sauterelle verticale à poignée jaune



Code	Modèle	F1 [kN]	Vis de placage	Poids [g]
557037	1	1	M5x30	100

N° 6805J

Sauterelle verticale à poignée orange



Code	Modèle	F1 [kN]	Vis de placage	Poids [g]
557330	1	1	M5x30	100

N° 6805E

Sauterelle verticale à poignée bleue



Code	Modèle	F1 [kN]	Vis de placage	Poids [g]
557654	1	1	M5x30	100

Sous réserve de modifications techniques.

N° 6805G

Sauterelle verticale à poignée verte



Code	Modèle	F1 [kN]	Vis de placage	Poids [g]
557491	1	1	M5x30	100

N° 6805T

Sauterelle verticale à poignée noire



Code	Modèle	F1 [kN]	Vis de placage	Poids [g]
557989	1	1	M5x30	100

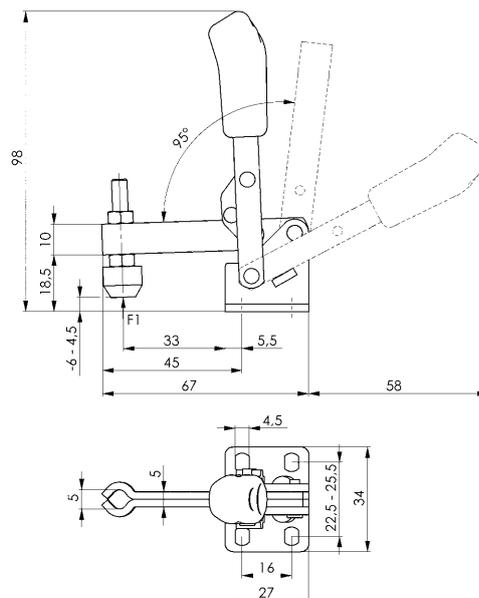
Recommandations



N° 6886,
page 168



N° 6804,
page 20



N° 6811P

Sauterelle verticale lourde

à embase horizontale.

Douilles usinées et traitées. Axes trempés, rectifiés et graissés au montage. Ecroû de réglage de vitesse de mouvement. Matière: acier matricé, bruni. Levier en fonte d'acier bruni. Poignée en matière plastique rouge résistant aux huiles.

Complète avec vis de placage trempée, revenue et zinguée n° 6885.

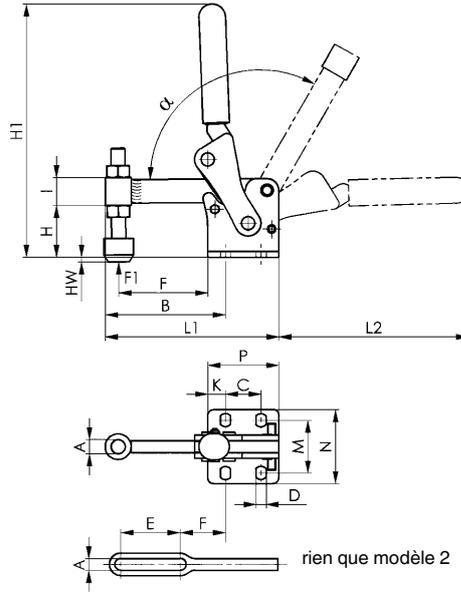


CAD

Code	Modèle	F1 [kN]	Vis de placage	Poids [g]
91314	2	2,5	M 6x 50	320
90878	4	5,0	M12x 80	1250
90886	6	6,0	M12x110	2130
90894	8	12,0	M12x110	4050

Remarque:

Ces sauterelles poussées haute résistance sont particulièrement adaptées aux montages d'usinage lourd et de soudage soumis à des efforts importants.



Recommandations



N° 6805,
page 24



N° 6812P,
page 27

Dimensions:

Code	Modèle	A	B	C	D	E	F	H	H1	HW min.	HW max.	I	K	L1	L2	M	N	P	α
91314	2	6,1	57	20	7,1	30	21	25	127	-13,5	6	15	8,5	85	94	32	47	37	120°
90878	4	12,2	100	30	8,5	-	75	44	216	-19,0	14	24	15,0	146	160	45	65	60	120°
90886	6	12,2	121	45	10,5	-	95	65	263	-22,0	35	30	15,0	181	185	52	78	75	120°
90894	8	12,2	151	55	12,5	-	120	71	303	-10,0	41	36	20,0	226	203	75	108	95	120°



Sous réserve de modifications techniques.

N° 6812P

Sauterelle verticale lourde

à embase verticale.

Douilles usinées et traitées. Axes trempés, rectifiés et graissés au montage. Ecroû de réglage de vitesse de mouvement. Matière: acier matricé, bruni. Levier en fonte d'acier bruni. Poignée en matière plastique rouge résistant aux huiles.

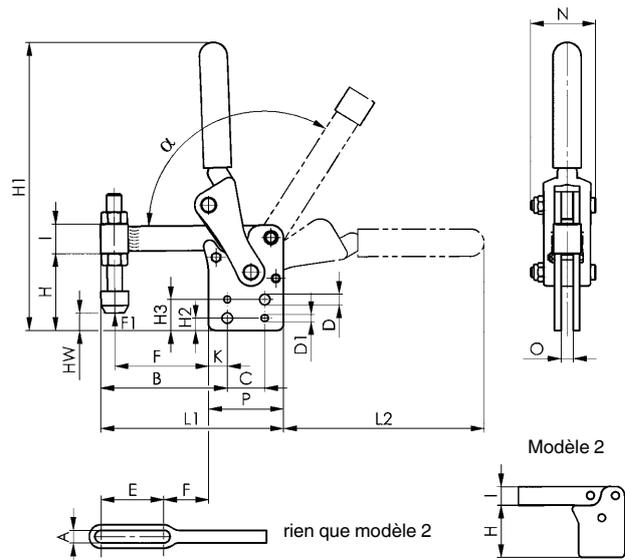
Complète avec vis de placage trempée, revenue et zinguée n° 6885.



Code	Modèle	F1 [kN]	Vis de placage	Poids [g]
91330	2	2,5	M 6x 50	320
90902	4	10,0	M12x 80	1320
90910	6	12,0	M12x110	2120
90928	8	20,0	M12x110	4060

Remarque:

Ces sauterelles poussées haute résistance sont particulièrement adaptées aux montages d'usage lourd et de soudage soumis à des efforts importants.



Recommandations



N° 6802,
page 16



N° 6806,
page 22



N° 6811P,
page 26

Dimensions:

Code	Modèle	A	B	C	D	D1	E	F	H	H1	H2	H3	HW min.	HW max.	I	K	L1	L2	N	O	P	α
91330	2	6,2	48	-	-	-	30	12	42,0	144	-	-	3,5	22,8	15	-	85	94	31	6	37	190°
90902	4	12,2	101	30	8,5	5,7	-	75	62,0	233	10	25	-1,0	35,0	24	15	146	161	52	10	60	120°
90910	6	12,2	121	45	10,5	7,7	-	95	87,5	289	15	35	0,0	58,0	30	15	181	189	60	12	75	120°
90928	8	12,2	151	55	12,5	9,7	-	120	106,0	338	15	40	25,0	76,0	36	20	226	219	76	16	95	120°

N° 6809P

Sauterelle modulaire

avec pied articulé, accessoires à souder.

Accessoires soudables suivant positions désirées. Douilles usinées et traitées. Axes trempés, rectifiés et graissés au montage. Ecrou de réglage de la vitesse de mouvement. Matière: acier matricé, bruni. Levier en fonte d'acier bruni.

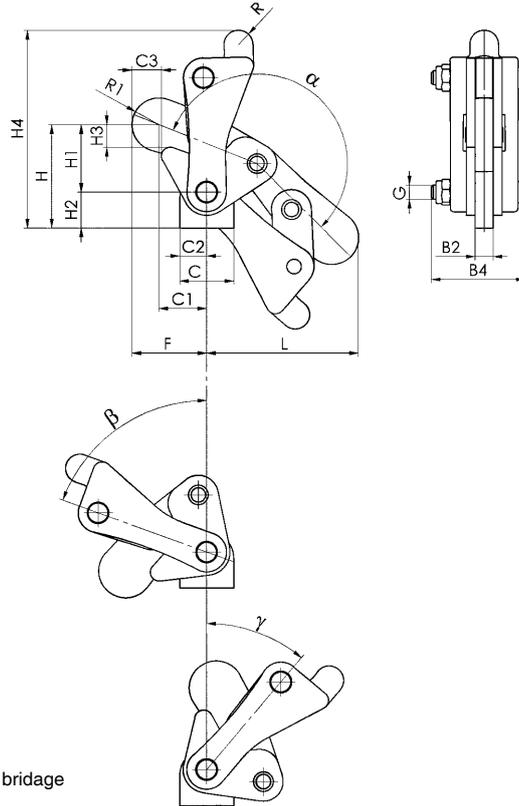


CAD

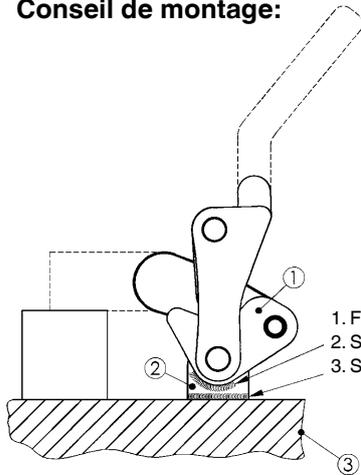
Code	Modèle	F1	
		[kN]	Poids [g]
90738	2	2,5	205
90746	4	7,0	855
90753	6	11,0	1600
90761	8	22,5	3100
90779	10	34,0	5560

Remarque:

Ces sauterelles peuvent être complétées individuellement et sont adaptables à vos montages.



Conseil de montage:



1. Fixer la sauterelle modulaire en position de bridage
2. Souder la partie ① avec la partie ②
3. Souder la partie ② avec la partie ③

Recommandations



N° 6809H,
page 30



N° 6809RK,
page 30



N° 6809RL,
page 30

Dimensions:

Code	Modèle	B2	B4	C	C1	C2	C3	F	G	H	H1	H2	H3	H4	L	R	R1	α	β	γ
90738	2	6	31	22	22	11	12	32	M 6	38	18	20,0	5	76	58	5	10,0	200°	70°	40°
90746	4	10	52	30	26	15	16	41	M 8	58	38	20,0	12	112	82	8	15,0	200°	70°	40°
90753	6	12	60	36	36	18	20	55	M10	78	50	28,0	16	145	105	11	18,0	200°	70°	40°
90761	8	16	76	50	50	25	27	72	M12	98	65	33,0	19	172	135	14	22,5	200°	70°	40°
90779	10	20	90	70	52	35	22	77	M16	117	83	33,5	25	210	155	14	25,0	200°	60°	28°

N° 6810P

Sauterelle modulaire

avec embase verticale, accessoires à souder.

Douilles usinées et traitées. Axes trempés, rectifiés et graissés au montage. Ecroû de réglage de vitesse de mouvement.

Matière: acier matricé, bruni. Levier en fonte d'acier bruni.

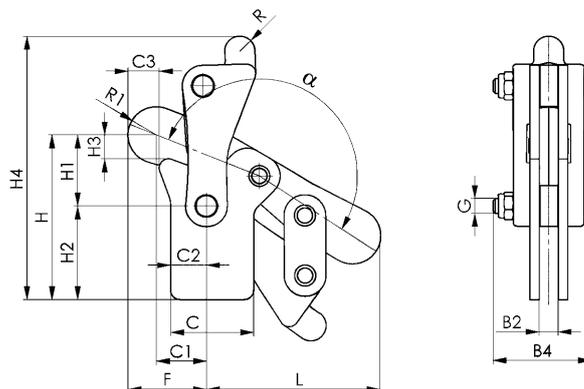


CAD

Code	Modèle	F1 [kN]	Poids [g]
90803	2	2,5	245
90811	4	7,0	970
90829	6	11,0	1750
90837	8	22,5	3310
90845	10	34,0	5970

Remarque:

Ces sauterelles peuvent être complétées individuellement et sont adaptables à vos montages.



Recommandations



N° 6809G,
page 31



N° 6809S,
page 31



N° 6809V,
page 31

Dimensions:

Code	Modèle	B2	B4	C	C1	C2	C3	F	G	H	H1	H2	H3	H4	L	R	R1	α
90803	2	6	31	30	22	14	12	32	M 6	52	18	34	5	90	58	5	10,0	190°
90811	4	10	52	44	26	19	16	41	M 8	88	38	50	12	142	82	8	15,0	190°
90829	6	12	60	55	36	28	20	55	M10	114	50	64	16	182	106	11	18,0	190°
90837	8	16	76	66	50	37	27	72	M12	140	64	76	19	218	135	14	22,5	190°
90845	10	20	90	80	52	40	22	77	M16	173	83	90	25	266	155	14	25,0	190°

N° 6809H

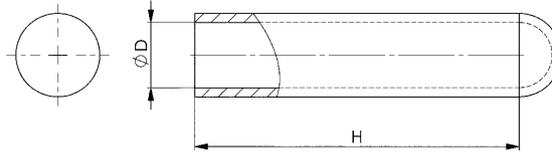
Poignée

en matière plastique rouge résistant aux huiles.



CAD

Code	Modèle	ØD x H	Poids [g]
91355	2	13 x 50	7
91363	4	18 x 90	21
91371	6	22 x 100	28
91389	8+10	28 x 110	39



N° 6809RK

Levier de manoeuvre, court

à souder, chanfreiné soigneusement. Matière: acier, bruni.



CAD

Code	Modèle	ØD x H	Poids [g]
91033	2	13 x 55	37
91041	4	18 x 95	104
91058	6	22 x 105	148
91066	8+10	28 x 115	148



N° 6809RL

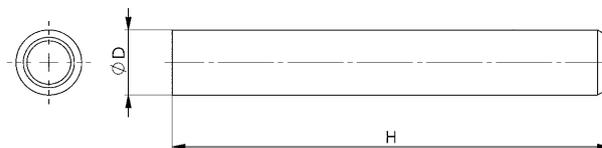
Levier de manoeuvre, long

à souder, chanfreiné soigneusement. Matière: acier, bruni.



CAD

Code	Modèle	ØD x H	Poids [g]
91074	2	13 x 95	60
91082	4	18 x 120	132
91090	6	22 x 150	211
91108	8+10	28 x 180	333



Sous réserve de modifications techniques.

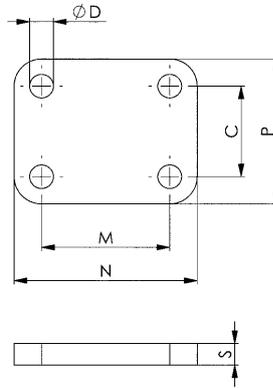
N° 6809G
Plaque de base

à souder, avec trous de fixation. Matière: acier, bruni.



CAD

Code	Modèle	C	ØD	M	N	P	S	Poids [g]
90944	2+4	25	6,5	35	50	40	8	86
90951	6	40	8,5	30	50	60	8	211
90969	8	50	8,5	45	65	70	8	333
90977	10	60	10,5	50	70	80	10	406

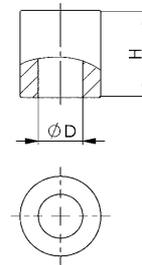

N° 6809S
Douille porte vis

à souder, paroi épaisse. Matière: acier, bruni.



CAD

Code	Modèle	ØD x H	Poids [g]
91116	2	6,5 x 20	26
91124	4	12,1 x 24	50
91132	6	12,1 x 30	63
91173	8+10	12,1 x 36	75


N° 6809V
Bras d'appui

à souder, rainuré. Matière: acier, bruni.



CAD

Code	Modèle	L x H x l	Poids [g]
90985	2	40 x 15 x 15	81
90993	4	48 x 25 x 20	208
91009	6	60 x 30 x 25	390
91017	8	75 x 35 x 30	676
91025	10	94 x 35 x 35	970

