

Nr. 6830

Waagrechtspanner mit rotem Handgriff mit offenem Haltearm und waagrechttem Fuß.

Verzinkt und passiviert. Niete aus nicht rostendem Stahl, die bei den Größen 2 bis 6 in einsatzgehärteten Lagerbuchsen laufen. Lagerstellen gefettet.

Ergonomischer, ölbeständiger Handgriff mit großer Handauflage und weicher Komponente. Verliersicherung für die Andrückschraube am Spannarm-Ende.

Komplett mit vergüteter, verzinkter Andrückschraube Nr. 6890.



Bestell-Nr.	Größe	F1	F2	Andrückschraube	Gewicht [g]	€/St.	€/St.	€/St.
		[kN]	[kN]			ab 1	ab 10	ab 100
93005	0	0,25	0,4	M4x25	35	19,30	18,20	15,90
93013	1	0,8	1,1	M5x30	105	28,00	26,80	23,70
93021	2	1,0	1,2	M6x35	185	30,40	28,70	26,60
93039	3	1,8	2,5	M8x45	320	38,60	36,20	32,70
93047	4	2,0	3,0	M8x65	700	47,80	45,00	42,50
93054	5	3,0	5,0	M8x65	1080	76,00	71,00	67,00
561275	6	4,00	7,0	M10x116	1925	104,00	96,00	-

Auch in „EDELSTAHL rostfrei“ (Nr. 6830NI) und in mattschwarzer Ausführung (Nr. 6830B) lieferbar!

Hinweis:

Passende Sensorabfrage für Größe 3 siehe Nr. 6897S.

Nr. 6830Y

Waagrechtspanner mit gelbem Handgriff



Bestell-Nr.	Größe	F1	F2	Andrückschraube	Gewicht [g]	€/St.	€/St.	€/St.
		[kN]	[kN]			ab 1	ab 10	ab 100
557038	0	0,25	0,4	M4x25	35	21,50	19,00	15,90
557039	1	0,8	1,1	M5x30	105	30,90	27,90	23,70
557040	2	1,0	1,2	M6x35	185	32,70	30,00	26,60
557041	3	1,8	2,5	M8x45	320	41,10	37,60	32,70
557042	4	2,0	3,0	M8x65	700	51,00	46,60	42,50
557043	5	3,0	5,0	M8x65	1080	79,00	73,00	67,00
561276	6	4,0	7,0	M10x116	1925	104,00	96,00	-

Auch in Ausführung „EDELSTAHL rostfrei“ (Nr. 6830NIY) lieferbar!

Nr. 6830J

Waagrechtspanner mit orangefarbenem Handgriff



Bestell-Nr.	Größe	F1	F2	Andrückschraube	Gewicht [g]	€/St.	€/St.	€/St.
		[kN]	[kN]			ab 1	ab 10	ab 100
557331	0	0,25	0,4	M4x25	35	21,50	19,00	15,90
557332	1	0,8	1,1	M5x30	105	30,90	27,90	23,70
557333	2	1,0	1,2	M6x35	185	32,70	30,00	26,60
557334	3	1,8	2,5	M8x45	320	41,10	37,60	32,70
557335	4	2,0	3,0	M8x65	700	51,00	46,60	42,50
557336	5	3,0	5,0	M8x65	1080	79,00	73,00	67,00
561277	6	4,0	7,0	M10x116	1925	104,00	96,00	-

Auch in Ausführung „EDELSTAHL rostfrei“ (Nr. 6830NIJ) lieferbar!

Nr. 6830E

Waagrechtspanner mit blauem Handgriff



Bestell-Nr.	Größe	F1	F2	Andrückschraube	Gewicht [g]	€/St.	€/St.	€/St.
		[kN]	[kN]			ab 1	ab 10	ab 100
557655	0	0,25	0,4	M4x25	35	21,50	19,00	15,90
557656	1	0,8	1,1	M5x30	105	30,90	27,90	23,70
557657	2	1,0	1,2	M6x35	185	32,70	30,00	26,60
557658	3	1,8	2,5	M8x45	320	41,10	37,60	32,70
557659	4	2,0	3,0	M8x65	700	51,00	46,60	42,50
557660	5	3,0	5,0	M8x65	1080	79,00	73,00	67,00
561278	6	4,0	7,0	M10x116	1925	104,00	96,00	-

Auch in Ausführung „EDELSTAHL rostfrei“ (Nr. 6830NIE) lieferbar!

Nr. 6830G

Waagrechtspanner mit grünem Handgriff



Bestell-Nr.	Größe	F1	F2	Andrückschraube	Gewicht [g]	€/St.	€/St.	€/St.
		[kN]	[kN]			ab 1	ab 10	ab 100
557492	0	0,25	0,4	M4x25	35	21,50	19,00	15,90
557493	1	0,8	1,1	M5x30	105	30,90	27,90	23,70
557494	2	1,0	1,2	M6x35	185	32,70	30,00	26,60
557495	3	1,8	2,5	M8x45	320	41,10	37,60	32,70
557496	4	2,0	3,0	M8x65	700	51,00	46,60	42,50
557497	5	3,0	5,0	M8x65	1080	79,00	73,00	67,00
561279	6	4,0	7,0	M10x116	1925	104,00	96,00	-

Auch in Ausführung „EDELSTAHL rostfrei“ (Nr. 6830NIG) lieferbar!

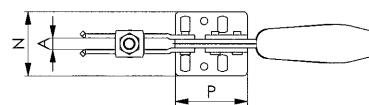
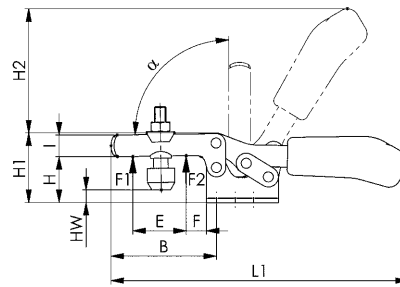
Nr. 6830T

Waagrechtspanner mit schwarzem Handgriff



Bestell-Nr.	Größe	F1	F2	Andrückschraube	Gewicht [g]	€/St.	€/St.	€/St.
		[kN]	[kN]			ab 1	ab 10	ab 100
557991	0	0,25	0,4	M4x25	35	21,50	19,00	15,90
557992	1	0,8	1,1	M5x30	105	30,90	27,90	23,70
557993	2	1,0	1,2	M6x35	185	32,70	30,00	26,60
557994	3	1,8	2,5	M8x45	320	41,10	37,60	32,70
557995	4	2,0	3,0	M8x65	700	51,00	46,60	42,50
557996	5	3,0	5,0	M8x65	1080	79,00	73,00	67,00
561280	6	4,0	7,0	M10x116	1925	104,00	96,00	-

Auch in Ausführung „EDELSTAHL rostfrei“ (Nr. 6830NIT) lieferbar!

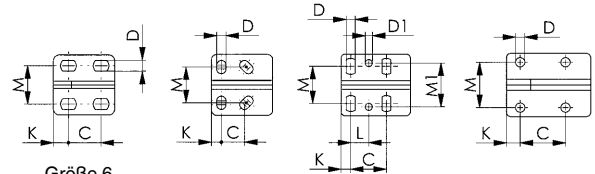


Größe 0

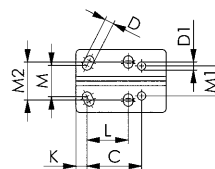
Größe 1

Größe 2, 3, 4

Größe 5



Größe 6



Zubehör und Empfehlungen



Nr. 6860, Seite 44



Nr. 6897S, Seite 162



Nr. 6830S, Seite 74

Maßtabelle:

Größe	A	B	C	D	D1	E	F	H	H1	H2	HW min.	HW max.	I	K	L	L1	M	M1	M2	N	P	α
0	4	28	11,5-15,5	4,6	-	9,0	5,5	14,5	23,0	34	-5,5	0,0	7,5	6,3	-	79	16,0	-	-	25,0	25,5	90°
1	5	42	13,0-14,5	5,2	-	18,7	8,0	19,0	30,0	49	-3,0	2,5	10,0	5,5	-	120	18,0-21,5	-	-	34,0	34,0	90°
2	6	64	26,0	5,6	5,6	32,0	16,0	24,0	45,0	68	-1,5	5,0	13,2	6,0	12,7	162	19,5-29,5	28,5	-	42,0	38,0	90°
3	8	73	25,7	6,5	5,1	38,0	14,0	32,0	48,5	86	-2,0	9,0	15,0	7,0	13,0	206	22,0-31,8	31,6	-	45,5	50,0	90°
4	10	113	41,0	8,5	8,5	63,0	27,0	45,0	75,0	126	-4,0	24,0	20,0	8,0	20,5	287	29,0-43,0	43,0	-	58,0	57,0	90°
5	10	123	41,5	8,5	-	78,0	16,0	46,0	73,0	128	+1,7	25,0	25,0	12,5	-	321	41,5	-	-	58,0	77,0	90°
6	10	110	57,7	9,8	8,7	59,3	20,6	71,5	114,5	181	-6,0	44,0	30,0	11,5	43,6	354	32,1-43,8	31,6	36,0-44,2	66,5	95,0	83°

Unverbindliche Preisempfehlung ohne MwSt. - Technische Änderungen vorbehalten.

Nr. 68300

Waagrechtspanner plus mit rotem Handgriff

mit erhöhten Haltekräften, offenem Haltearm und waagrechtstem Fuß.

Verzinkt und passiviert. Niete aus nicht rostendem Stahl. Die Lagerstellen sind gefettet. Ergonomischer, ölbeständiger Handgriff mit großer Handauflage und weicher Komponente. Sicherheits-Spannstück mit Verliersicherung für die Andrückschraube am Spannarm-Ende.

Komplett mit vergüteter, verzinkter Andrückschraube Nr. 68301.



Bestell-Nr.	Größe	F1	F2	Andrückschraube	Gewicht [g]	€/St.	€/St.	€/St.
		[kN]	[kN]			ab 1	ab 10	ab 100
552552	1	1,1	1,7	M5 x 35	114	38,00	36,00	34,20
551715	2	1,6	3,0	M6 x 50	450	43,90	41,80	39,50
551716	3	2,5	4,0	M8 x 58	560	51,00	48,40	45,80
551717	4	3,5	8,0	M10 x 76	1250	66,00	62,50	59,50

Auch in Ausführung „EDELSTAHL rostfrei“ (Nr. 68300NI) lieferbar!

Nr. 68300Y

Waagrechtspanner plus mit gelbem Handgriff



Bestell-Nr.	Größe	F1	F2	Andrückschraube	Gewicht [g]	€/St.	€/St.	€/St.
		[kN]	[kN]			ab 1	ab 10	ab 100
557046	1	1,1	1,7	M5 x 35	114	41,50	38,00	34,20
557930	2	1,6	3,0	M6 x 50	450	46,80	43,20	41,00
557047	3	2,5	4,0	M8 x 58	560	54,50	50,50	45,80
557048	4	3,5	8,0	M10 x 76	1250	70,50	65,50	59,50

Auch in Ausführung „EDELSTAHL rostfrei“ (Nr. 68300NIY) lieferbar!

Nr. 68300J

Waagrechtspanner plus mit orangefarbenem Handgriff

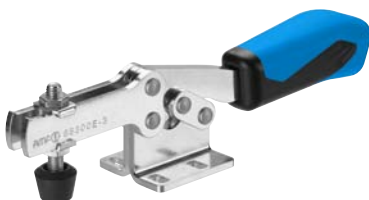


Bestell-Nr.	Größe	F1	F2	Andrückschraube	Gewicht [g]	€/St.	€/St.	€/St.
		[kN]	[kN]			ab 1	ab 10	ab 100
557337	1	1,1	1,7	M5 x 35	114	41,50	38,00	34,20
557935	2	1,6	3,0	M6 x 50	450	46,80	43,20	41,00
557338	3	2,5	4,0	M8 x 58	560	54,50	50,50	45,80
557339	4	3,5	8,0	M10 x 76	1250	70,50	65,50	59,50

Auch in Ausführung „EDELSTAHL rostfrei“ (Nr. 68300NIJ) lieferbar!

Nr. 68300E

Waagrechtspanner plus mit blauem Handgriff



Bestell-Nr.	Größe	F1	F2	Andrückschraube	Gewicht [g]	€/St.	€/St.	€/St.
		[kN]	[kN]			ab 1	ab 10	ab 100
557668	1	1,1	1,7	M5 x 35	114	41,50	38,00	34,20
557937	2	1,6	3,0	M6 x 50	450	46,80	43,20	41,00
557669	3	2,5	4,0	M8 x 58	560	54,50	50,50	45,80
557670	4	3,5	8,0	M10 x 76	1250	70,50	65,50	59,50

Auch in Ausführung „EDELSTAHL rostfrei“ (Nr. 68300NIE) lieferbar!

Nr. 68300G

Waagrechtspanner plus mit grünem Handgriff



Bestell-Nr.	Größe	F1	F2	Andrückschraube	Gewicht [g]	€/St.	€/St.	€/St.
		[kN]	[kN]			ab 1	ab 10	ab 100
557498	1	1,1	1,7	M5 x 35	114	41,50	38,00	34,20
557936	2	1,6	3,0	M6 x 50	450	46,80	43,20	41,00
557499	3	2,5	4,0	M8 x 58	560	54,50	50,50	45,80
557500	4	3,5	8,0	M10 x 76	1250	70,50	65,50	59,50

Auch in Ausführung „EDELSTAHL rostfrei“ (Nr. 68300NIG) lieferbar!

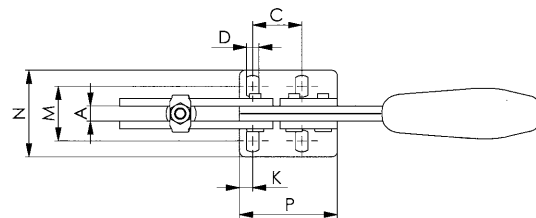
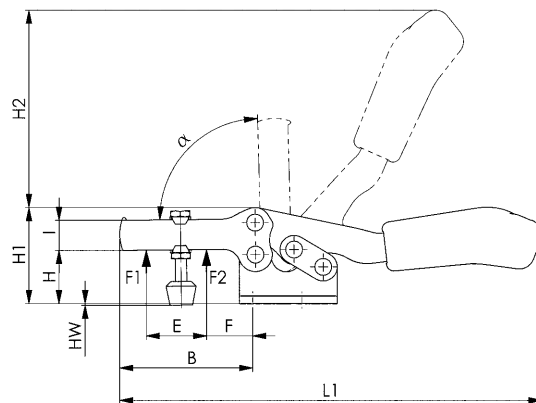
Nr. 68300T

Waagrechtspanner plus mit schwarzem Handgriff



Bestell-Nr.	Größe	F1	F2	Andrückschraube	Gewicht [g]	€/St.	€/St.	€/St.
		[kN]	[kN]			ab 1	ab 10	ab 100
557997	1	1,1	1,7	M5 x 35	114	41,50	38,00	34,20
557998	2	1,6	3,0	M6 x 50	450	46,80	43,20	41,00
557999	3	2,5	4,0	M8 x 58	560	54,50	50,50	45,80
558000	4	3,5	8,0	M10 x 76	1250	70,50	65,50	59,50

Auch in Ausführung „EDELSTAHL rostfrei“ (Nr. 68300NIT) lieferbar!



Zubehör und Empfehlungen



Nr. 68301,
Seite 165



Nr. 6830S,
Seite 74



Nr. 6800,
Seite 12

Maßtabelle:

Größe	A	B	C	D	E	F	H	H1	H2	HW min.	HW max.	I	K	L1	M	N	P	α
1	5	46	13,5	4,3	20	16,5	19,0	35	46	0	10,0	12	6,0	126	15,0 - 19,5	27,5	34,0	90°
2	8	71	26,0	6,5	39	14,0	28,0	51	108	-1	12,0	16	7,0	224	23,5 - 34,0	46,0	52,0	90°
3	8	78	26,0	6,5	43	22,0	33,5	58	112	-1	13,0	18	6,5	242	25,5 - 36,0	47,0	52,5	90°
4	10	120	41,5	8,6	69	23,0	41,0	77	135	-2	16,5	24	10,5	329	34,5 - 45,0	60,0	76,0	90°

Unverbindliche Preisempfehlung ohne MwSt. - Technische Änderungen vorbehalten.

Nr. 6832

Waagrechtspanner mit rotem Handgriff

mit offenem Haltearm und senkrechtem Fuß.

Verzinkt und passiviert. Niete aus nicht rostendem Stahl, die bei den Größen 2 bis 5 in einsatzgehärteten Lagerbuchsen laufen. Lagerstellen gefettet.

Ergonomischer, ölbeständiger Handgriff mit großer Handauflage und weicher Komponente. Verliersicherung für die Andrückschraube am Spannarm-Ende.

Komplett mit vergüteter, verzinkter Andrückschraube Nr. 6890.



Bestell-Nr.	Größe	F1	F2	Andrückschraube	Gewicht [g]	€/St.	€/St.	€/St.
		[kN]	[kN]			ab 1	ab 10	ab 100
93203	0	0,25	0,4	M4x25	35	19,30	18,20	15,90
93211	1	0,8	1,1	M5x30	105	28,00	26,80	23,70
93229	2	1,0	1,2	M6x35	185	30,40	28,70	26,60
93237	3	1,8	2,5	M8x45	320	38,60	36,20	32,70
93245	4	2,0	3,0	M8x65	700	47,80	45,00	41,90
93252	5	3,0	5,0	M8x65	1080	76,00	71,00	66,50

Auch in mattschwarzer Ausführung (Nr. 6832B) lieferbar!

Nr. 6832Y

Waagrechtspanner mit gelbem Handgriff



Bestell-Nr.	Größe	F1	F2	Andrückschraube	Gewicht [g]	€/St.	€/St.	€/St.
		[kN]	[kN]			ab 1	ab 10	ab 100
557097	0	0,25	0,4	M4x25	35	21,50	19,00	15,90
557098	1	0,8	1,1	M5x30	105	30,90	27,90	23,70
557099	2	1,0	1,2	M6x35	185	32,70	30,00	26,60
557100	3	1,8	2,5	M8x45	320	41,10	37,60	32,70
557101	4	2,0	3,0	M8x65	700	51,00	46,60	41,90
557102	5	3,0	5,0	M8x65	1080	79,00	73,00	66,50

Nr. 6832J

Waagrechtspanner mit orangefarbenem Handgriff



Bestell-Nr.	Größe	F1	F2	Andrückschraube	Gewicht [g]	€/St.	€/St.	€/St.
		[kN]	[kN]			ab 1	ab 10	ab 100
557340	0	0,25	0,4	M4x25	35	21,50	19,00	15,90
557341	1	0,8	1,1	M5x30	105	30,90	27,90	23,70
557342	2	1,0	1,2	M6x35	185	32,70	30,00	26,60
557343	3	1,8	2,5	M8x45	320	41,10	37,60	32,70
557344	4	2,0	3,0	M8x65	700	51,00	46,60	41,90
557345	5	3,0	5,0	M8x65	1080	79,00	73,00	66,50

Nr. 6832E

Waagrechtspanner mit blauem Handgriff



Bestell-Nr.	Größe	F1	F2	Andrückschraube	Gewicht [g]	€/St.	€/St.	€/St.
		[kN]	[kN]			ab 1	ab 10	ab 100
557671	0	0,25	0,4	M4x25	35	21,50	19,00	15,90
557672	1	0,8	1,1	M5x30	105	30,90	27,90	23,70
557673	2	1,0	1,2	M6x35	185	32,70	30,00	26,60
557674	3	1,8	2,5	M8x45	320	41,10	37,60	32,70
557675	4	2,0	3,0	M8x65	700	51,00	46,60	41,90
557676	5	3,0	5,0	M8x65	1080	79,00	73,00	66,50

Nr. 6832G

Waagrechtspanner mit grünem Handgriff



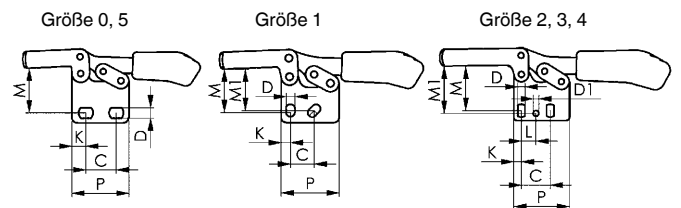
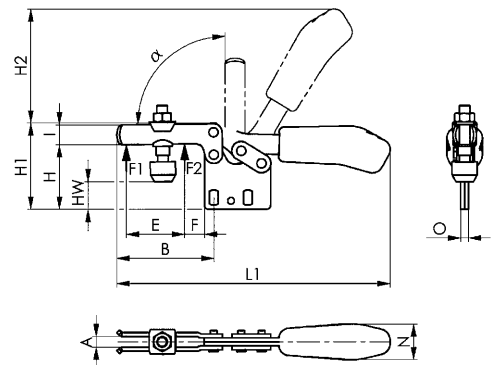
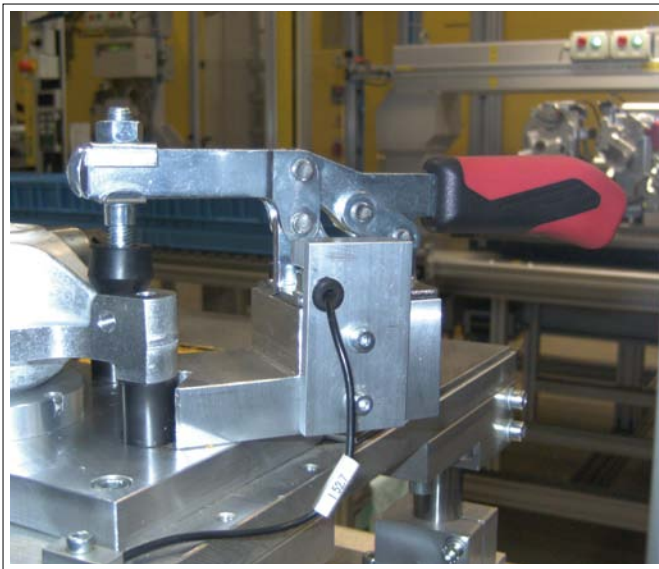
Bestell-Nr.	Größe	F1	F2	Andrückschraube	Gewicht [g]	€/St.	€/St.	€/St.
		[kN]	[kN]			ab 1	ab 10	ab 100
557501	0	0,25	0,4	M4x25	35	21,50	19,00	15,90
557502	1	0,8	1,1	M5x30	105	30,90	27,90	23,70
557503	2	1,0	1,2	M6x35	185	32,70	30,00	26,60
557504	3	1,8	2,5	M8x45	320	41,10	37,60	32,70
557505	4	2,0	3,0	M8x65	700	51,00	46,60	41,90
557506	5	3,0	5,0	M8x65	1080	79,00	73,00	66,50

Nr. 6832T

Waagrechtspanner mit schwarzem Handgriff



Bestell-Nr.	Größe	F1	F2	Andrückschraube	Gewicht [g]	€/St.	€/St.	€/St.
		[kN]	[kN]			ab 1	ab 10	ab 100
558010	0	0,25	0,4	M4x25	35	21,50	19,00	15,90
558011	1	0,8	1,1	M5x30	105	30,90	27,90	23,70
558012	2	1,0	1,2	M6x35	185	32,70	30,00	26,60
558013	3	1,8	2,5	M8x45	320	41,10	37,60	32,70
558014	4	2,0	3,0	M8x65	700	51,00	46,60	41,90
558015	5	3,0	5,0	M8x65	1080	79,00	73,00	66,50



Zubehör und Empfehlungen



Nr. 6892, Seite 170



Nr. 6802, Seite 16



Nr. 6832S, Seite 76

Maßtabelle:

Größe	A	B	C	D	D1	E	F	H	H1	H2	HW min.	HW max.	I	K	L	L1	M	M1	N	O	P	α
0	4	28	11,5-15,5	4,6	-	9,0	5	24,5	33,0	34	4,7	10,7	7,5	6,3	-	79	20,0	-	12	3	25,5	90°
1	5	42	13,0-14,5	5,2	-	18,5	8	31,5	43,0	49	8,0	15,0	10,0	5,5	-	120	23,5-25,5	24,5	18	5	34,0	90°
2	6	64	26,0	5,6	5,6	32,0	16	40,0	61,0	68	15,0	22,0	13,2	6,0	12,7	164	29,5-34,0	34,0	21	5	38,0	90°
3	8	73	25,7	6,5	5,1	38,5	14	49,0	65,0	86	14,5	26,0	15,0	7,0	13,0	206	37,5-42,5	42,0	27	6	50,0	90°
4	10	113	41,0	8,5	8,5	63,0	27	66,5	97,0	115	17,5	46,0	20,0	8,0	20,5	287	52,0-59,0	59,0	34	8	57,0	90°
5	10	123	41,5	8,5	-	78,0	16	65,0	92,5	128	21,5	45,0	25,0	12,5	-	321	57,0	-	36	10	77,0	90°

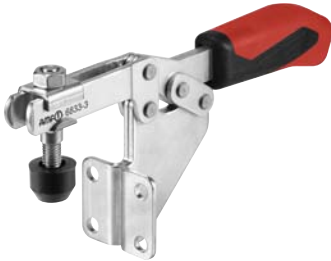
Nr. 6833

Waagrechtspanner mit rotem Handgriff mit offenem Haltearm und Winkelfuß.

Verzinkt und passiviert. Niete aus nicht rostendem Stahl, die bei den Größen 2 und 3 in einsatzgehärteten Lagerbuchsen laufen. Lagerstellen gefettet.

Ergonomischer, ölbeständiger Handgriff mit großer Handauflage und weicher Komponente. Verliersicherung für die Andrückschraube am Spannarm-Ende.

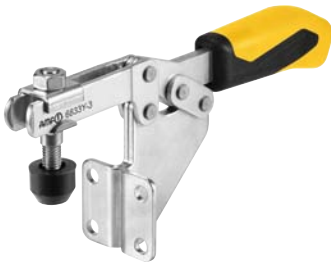
Komplett mit vergüteter, verzinkter Andrückschraube Nr. 6890.



Bestell-Nr.	Größe	F1	F2	Andrückschraube	Gewicht [g]	€/St.		
		[kN]	[kN]			ab 1	ab 10	ab 100
93179	1	0,8	1,1	M5x30	170	28,00	26,80	23,70
93328	2	1,0	1,2	M6x35	245	33,10	30,20	26,80
93336	3	1,8	2,5	M8x45	390	40,70	36,60	32,70
93542	4	2,0	3,0	M8x65	730	47,80	45,00	42,50

Nr. 6833Y

Waagrechtspanner mit gelbem Handgriff



Bestell-Nr.	Größe	F1	F2	Andrückschraube	Gewicht [g]	€/St.		
		[kN]	[kN]			ab 1	ab 10	ab 100
557118	1	0,8	1,1	M5x30	170	30,90	27,90	23,70
557119	2	1,0	1,2	M6x35	245	35,50	31,50	26,80
557120	3	1,8	2,5	M8x45	390	43,40	38,40	32,70
557121	4	2,0	3,0	M8x65	730	49,50	46,60	42,50

Nr. 6833J

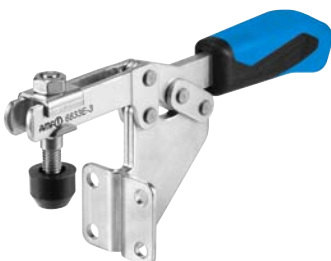
Waagrechtspanner mit orangefarbenem Handgriff



Bestell-Nr.	Größe	F1	F2	Andrückschraube	Gewicht [g]	€/St.		
		[kN]	[kN]			ab 1	ab 10	ab 100
557350	1	0,8	1,1	M5x30	170	30,90	27,90	23,70
557351	2	1,0	1,2	M6x35	245	35,50	31,50	26,80
557352	3	1,8	2,5	M8x45	390	43,40	38,40	32,70
557353	4	2,0	3,0	M8x65	730	49,50	46,60	42,50

Nr. 6833E

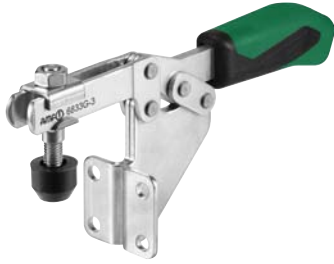
Waagrechtspanner mit blauem Handgriff



Bestell-Nr.	Größe	F1	F2	Andrückschraube	Gewicht [g]	€/St.		
		[kN]	[kN]			ab 1	ab 10	ab 100
557682	1	0,8	1,1	M5x30	170	30,90	27,90	23,70
557683	2	1,0	1,2	M6x35	245	35,50	31,50	26,80
557684	3	1,8	2,5	M8x45	390	43,40	38,40	32,70
557685	4	2,0	3,0	M8x65	730	49,50	46,60	42,50

Nr. 6833G

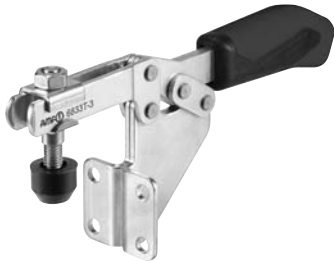
Waagrechtspanner mit grünem Handgriff



Bestell-Nr.	Größe	F1	F2	Andrückschraube	Gewicht [g]	€/St.	€/St.	€/St.
		[kN]	[kN]			ab 1	ab 10	ab 100
557511	1	0,8	1,1	M5x30	170	30,90	27,90	23,70
557512	2	1,0	1,2	M6x35	245	35,50	31,50	26,80
557513	3	1,8	2,5	M8x45	390	43,40	38,40	32,70
557514	4	2,0	3,0	M8x65	730	49,50	46,60	42,50

Nr. 6833T

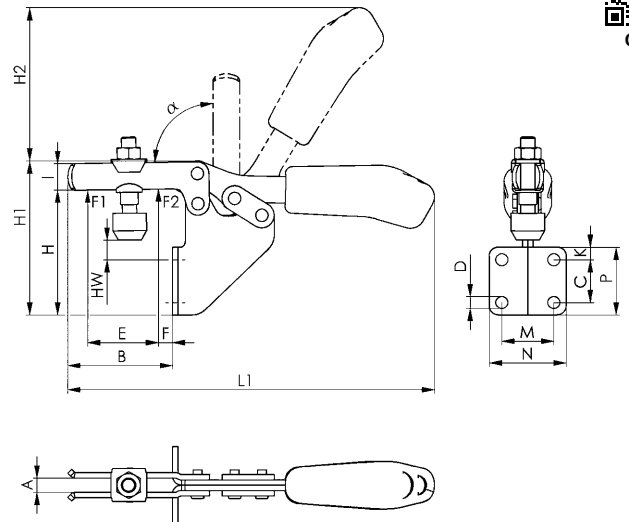
Waagrechtspanner mit schwarzem Handgriff



Bestell-Nr.	Größe	F1	F2	Andrückschraube	Gewicht [g]	€/St.	€/St.	€/St.
		[kN]	[kN]			ab 1	ab 10	ab 100
558021	1	0,8	1,1	M5x30	170	30,90	27,90	23,70
558022	2	1,0	1,2	M6x35	245	35,50	31,50	26,80
558023	3	1,8	2,5	M8x45	390	43,40	38,40	32,70
558024	4	2,0	3,0	M8x65	730	49,50	46,60	42,50



CAD



Zubehör und Empfehlungen



Nr. 6896,
Seite 171



Nr. 6895,
Seite 178



Nr. 6830,
Seite 32

Maßtabelle:

Größe	A	B	C	D	E	F	H	H1	H2	HW min.	HW max.	I	K	L1	M	N	P	α
1	5,0	32	13,5	5,2	18,5	4,0	57	68,0	49	14	20,0	10,0	8	120	19,0	31,0	28	90°
2	6,2	52	20,0	5,6	32,0	10,5	73	94,0	68	22	29,5	13,2	6	162	25,5	37,0	32	90°
3	8,0	59	24,0	6,8	37,0	6,5	70	86,5	86	5	16,0	15,0	7	206	28,5	42,5	38	90°
4	10,0	93	32,0	8,5	63,0	15,0	102	133,0	120	11	40,0	20,0	40	282	32,0	52,0	82	90°

Nr. 6834

Waagrechtspanner mit rotem Handgriff

mit massivem Haltearm und waagrechtstem Fuß.

Verzinkt und passiviert. Niete aus nicht rostendem Stahl, die in einsatzgehärteten Lagerbuchsen laufen. Lagerstellen gefettet.

Ergonomischer, ölbeständiger Handgriff mit großer Handauflage und weicher Komponente.

Komplett mit vergüteter, verzinkter Andrückschraube Nr. 6885 und Hülse zum Anschweißen.



Bestell-Nr.	Größe	F1	F2	Andrückschraube	Gewicht [g]	€/St.	
		[kN]	[kN]			ab 1	ab 10
93427	2	1,0	1,2	M 6x35	185	30,40	28,70
93435	3	1,8	2,5	M 8x45	320	38,60	36,20
93443	4	2,0	3,0	M 8x65	700	47,80	45,00
93450	5	3,0	5,0	M12x80	1080	76,00	71,00

Hinweis:

Passende Sensorabfrage für Größe 3 siehe Nr. 6897S.

Nr. 6834Y

Waagrechtspanner mit gelbem Handgriff



Bestell-Nr.	Größe	F1	F2	Andrückschraube	Gewicht [g]	€/St.	
		[kN]	[kN]			ab 1	ab 10
557106	2	1,0	1,2	M 6x35	185	32,70	30,00
557108	3	1,8	2,5	M 8x45	320	41,10	37,60
557109	4	2,0	3,0	M 8x65	700	51,00	46,60
557110	5	3,0	5,0	M12x80	1080	79,00	73,00

Nr. 6834J

Waagrechtspanner mit orangefarbenem Handgriff



Bestell-Nr.	Größe	F1	F2	Andrückschraube	Gewicht [g]	€/St.	
		[kN]	[kN]			ab 1	ab 10
557346	2	1,0	1,2	M 6x35	185	32,70	30,00
557347	3	1,8	2,5	M 8x45	320	41,10	37,60
557348	4	2,0	3,0	M 8x65	700	51,00	46,60
557349	5	3,0	5,0	M12x80	1080	79,00	73,00

Nr. 6834E

Waagrechtspanner mit blauem Handgriff



Bestell-Nr.	Größe	F1	F2	Andrückschraube	Gewicht [g]	€/St.	
		[kN]	[kN]			ab 1	ab 10
557678	2	1,0	1,2	M 6x35	185	32,70	30,00
557679	3	1,8	2,5	M 8x45	320	41,10	37,60
557680	4	2,0	3,0	M 8x65	700	51,00	46,60
557681	5	3,0	5,0	M12x80	1080	79,00	73,00

Nr. 6834G

Waagrechtspanner mit grünem Handgriff



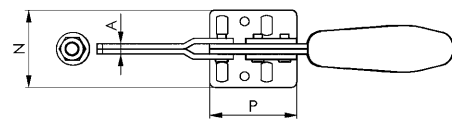
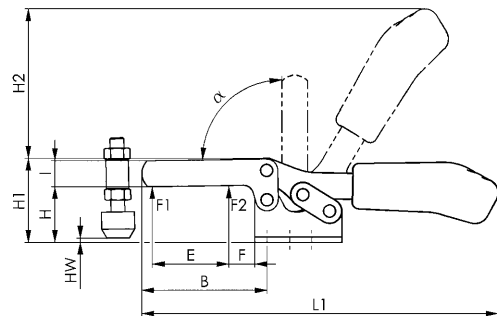
Bestell-Nr.	Größe	F1	F2	Andrückschraube	Gewicht [g]	€/St.	
		[kN]	[kN]			ab 1	ab 10
557507	2	1,0	1,2	M 6x35	185	32,70	30,00
557508	3	1,8	2,5	M 8x45	320	41,10	37,60
557509	4	2,0	3,0	M 8x65	700	51,00	46,60
557510	5	3,0	5,0	M12x80	1080	79,00	73,00

Nr. 6834T

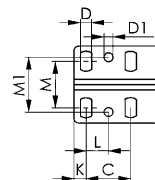
Waagrechtspanner mit schwarzem Handgriff



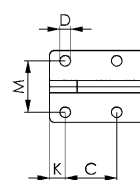
Bestell-Nr.	Größe	F1	F2	Andrückschraube	Gewicht [g]	€/St.	
		[kN]	[kN]			ab 1	ab 10
558017	2	1,0	1,2	M 6x35	185	32,70	30,00
558018	3	1,8	2,5	M 8x45	320	41,10	37,60
558019	4	2,0	3,0	M 8x65	700	51,00	46,60
558020	5	3,0	5,0	M12x80	1080	79,00	73,00



Größe 2, 3, 4



Größe 5



Zubehör und Empfehlungen



Nr. 6886, Seite 168



Nr. 6804, Seite 20



Nr. 6834S, Seite 78

Maßtabelle:

Größe	A	B	C	D	D1	E	F	H	H1	H2	HW min.	HW max.	I	K	L	L1	M	M1	N	P	α
2	5	63	26,0	5,6	5,6	35	16,0	24	45,0	66	-2,0	7,5	13	6,0	12,7	161	19,5-29,5	28,5	42	38	90°
3	6	72	26,0	6,5	5,1	44	15,0	32	48,5	86	-3,5	11,0	15	7,0	13,0	205	22,0-31,8	32,0	45,5	50	90°
4	8	111	41,0	8,5	8,5	66	26,0	45	75,0	114	-6,0	22,0	20	8,0	20,5	280	29,0-43,0	43,0	58	57	90°
5	10	121	41,5	8,5	-	78	17,5	46	73,0	128	-13,0	12,5	25	12,5	-	320	41,5	-	58	77	90°



CAD

Nr. 6837M



CAD

Waagrechtspanner

für abnehmbaren Handgriff.

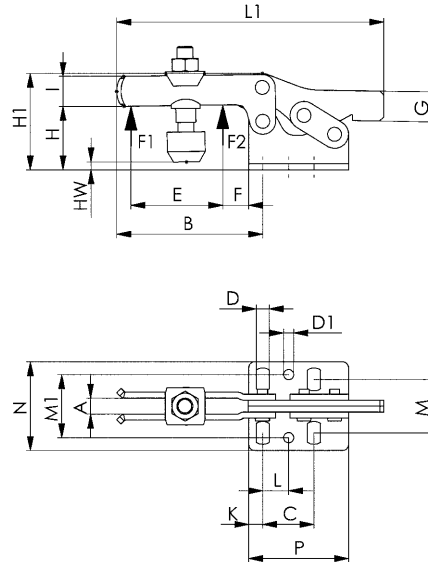
Um Störkonturen in der Anwendung zu vermeiden, kann bei diesem Waagrechtspanner, nach dem Öffnen oder Schließen, der Handgriff entfernt werden.

Mit offenem Haltearm und waagrechtstem Fuß. Verzinkt und passiviert. Niete aus nicht rostendem Stahl. Die Lagerstellen sind gefettet.

Der Handgriff 6837H ist nicht im Lieferumfang enthalten und wird separat bestellt.

Komplett mit vergüteter, verzinkter Andrückschraube Nr. 6890.

Bestell-Nr.	Größe	F1	F2	Andrückschraube	Gewicht [g]	€/St.	€/St.	€/St.
		[kN]	[kN]			ab 1	ab 10	ab 100
93948	2	1,0	1,2	M6 x 35	160	22,50	21,50	20,10
94201	3	1,8	2,5	M8 x 45	269	25,20	24,00	22,80
94268	4	2,0	3,0	M8 x 65	608	35,00	33,50	31,60



Zubehör und Empfehlungen



Nr. 6830S, Seite 74



Nr. 6896, Seite 171



Nr. 6895, Seite 178

Maßtabelle:

Bestell-Nr.	Größe	A	B	C	D	D1	E	F	G	H	H1	HW min.	HW max.	I	K	L	L1	M	M1	N	P	α
93948	2	6	64	26,0	5,6	5,6	32	16	12	24	45,0	-1,5	5	13,2	6	12,7	113	19,5 - 29,5	28,5	42,0	38	90°
94201	3	8	73	25,7	6,5	5,1	38	14	15	32	48,5	-2,0	9	15,0	7	13,0	134	22,0 - 31,8	31,6	45,5	50	90°
94268	4	10	113	41,5	8,5	8,5	63	27	15	45	75,0	-4,0	24	20,0	8	20,5	191	29,0 - 43,0	43,0	58,0	57	90°

Nr. 6837H

Roter Handgriff, abnehmbar

für Waagrechtspanner Nr. 6837M.



Bestell-Nr.	Größe	H	L	N	Gewicht [g]	€/St.	€/St.	€/St.
						ab 1	ab 10	ab 100
94144	2	26	93,0	21,0	70	22,20	21,10	20,00
94284	3	35	118,5	27,0	122	27,90	26,70	25,20
94292	4	42	134,5	34,5	195	29,70	28,40	27,00

Nr. 6837HY

Gelber Handgriff, abnehmbar



Bestell-Nr.	Größe	H	L	N	Gewicht [g]	€/St.	€/St.	€/St.
						ab 1	ab 10	ab 100
557125	2	26	93,0	21,0	70	23,90	22,10	20,00
557126	3	35	118,5	27,0	122	27,00	25,20	22,90
557127	4	42	134,5	34,5	195	30,10	28,20	25,50

Nr. 6837HJ

Orangefarbener Handgriff, abnehmbar



Bestell-Nr.	Größe	H	L	N	Gewicht [g]	€/St.	€/St.	€/St.
						ab 1	ab 10	ab 100
557357	2	26	93,0	21,0	70	23,90	22,10	20,00
557358	3	35	118,5	27,0	122	27,00	25,20	22,90
557359	4	42	134,5	34,5	195	30,10	28,20	25,50

Nr. 6837HE

Blauer Handgriff, abnehmbar



Bestell-Nr.	Größe	H	L	N	Gewicht [g]	€/St.	€/St.	€/St.
						ab 1	ab 10	ab 100
557686	2	26	93,0	21,0	70	23,90	22,10	20,00
557687	3	35	118,5	27,0	122	27,00	25,20	22,90
557688	4	42	134,5	34,5	195	30,10	28,20	25,50

Nr. 6837HG

Grüner Handgriff, abnehmbar



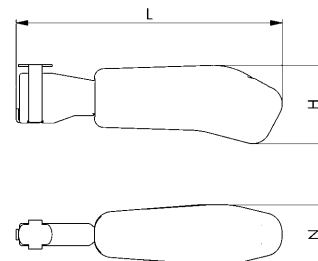
Bestell-Nr.	Größe	H	L	N	Gewicht [g]	€/St.	€/St.	€/St.
						ab 1	ab 10	ab 100
557525	2	26	93,0	21,0	70	23,90	22,10	20,00
557526	3	35	118,5	27,0	122	27,00	25,20	22,90
557527	4	42	134,5	34,5	195	30,10	28,20	25,50

Nr. 6837HT

Schwarzer Handgriff, abnehmbar



Bestell-Nr.	Größe	H	L	N	Gewicht [g]	€/St.	€/St.	€/St.
						ab 1	ab 10	ab 100
558025	2	26	93,0	21,0	70	23,90	22,10	20,00
558026	3	35	118,5	27,0	122	27,00	25,20	22,90
558027	4	42	134,5	34,5	195	30,10	28,20	25,50



CAD