

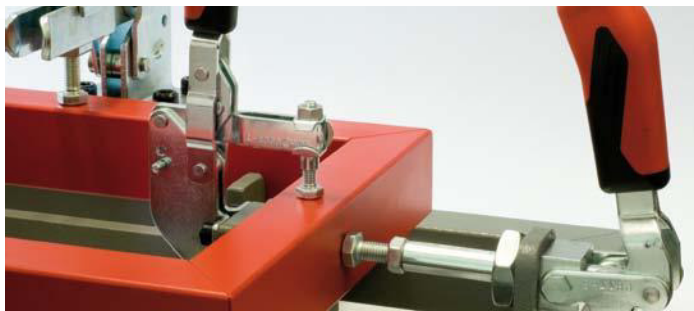
POSITIONIEREN UND SPANNEN IN EINEM ARBEITSGANG

Die Vorteile auf einen Blick:

- > Positionieren und Spannen in einem Arbeitsgang
- > Robuste und stabile Bauweise
- > Leichtes Entnehmen des Werkstückes durch komplett eingefahrenen Spannarm
- > Höchste Qualität, entsprechend dem AMF-Qualitätsstandard

Beim Schweißen von Vorrichtungen ist die exakte Positionierung sowie eine sichere Spannung der einzelnen Bauteile von höchster Wichtigkeit. In der Praxis wird dies mit gleichzeitigem Einsatz von Schubstangen- in Verbindung mit Senkrechtspannern, oder durch aufwendige Eigenkonstruktionen, gewährleistet. Der AMF-Kombispanner erfüllt diese beiden Aufgaben in einem Arbeitsgang und macht dadurch den Einsatz von unterschiedlichen Schnellspannern überflüssig. Die Kulissenführung des Kombispanners setzt die Bewegung des Hebelarms in eine horizontale und vertikale Spannbewegung um, wodurch das Werkstück gleichzeitig positioniert und gespannt wird. Überzeugen Sie sich selbst von dem Einsparpotential durch den Einsatz des neuen AMF-Kombispanners!

BISHERIGE AUFSPANNUNG:



AUFSPANNUNG MIT DEM AMF-KOMBISPANNER:



Nr. 6860

Kombispanner mit rotem Handgriff

verzinkt und passiviert.
Niete aus nicht rostendem Stahl, die in einsatzgehärteten Lagerbuchsen laufen. Lagerstellen gefettet.
Ergonomischer, ölbeständiger Handgriff mit großer Handauflage und weicher Komponente.



Bestell-Nr.	Größe	F1	F2	Gewicht [g]	€/St.	€/St.	€/St.
		[kN]	[kN]		ab 1	ab 10	ab 100
93831	1	1,0	1,0	340	98,00	89,00	79,50
93880	2	2,0	2,0	700	105,50	95,50	85,50
93864	3	3,0	3,0	1620	128,50	118,50	104,50

Nr. 6860Y

Kombispanner mit gelbem Handgriff



Bestell-Nr.	Größe	F1	F2	Gewicht [g]	€/St.	€/St.	€/St.
		[kN]	[kN]		ab 1	ab 10	ab 100
557143	1	1,0	1,0	340	109,50	93,00	79,50
557144	2	2,0	2,0	700	113,00	99,00	85,50
557145	3	3,0	3,0	1620	138,50	122,00	104,50

Nr. 6860J

Kombispanner mit orangefarbenem Handgriff



Bestell-Nr.	Größe	F1	F2	Gewicht [g]	€/St.	€/St.	€/St.
		[kN]	[kN]		ab 1	ab 10	ab 100
557360	1	1,0	1,0	340	109,50	93,00	79,50
557361	2	2,0	2,0	700	113,00	99,00	85,50
557362	3	3,0	3,0	1620	138,50	122,00	104,50

Unverbindliche Preisempfehlung ohne MwSt. - Technische Änderungen vorbehalten.

Nr. 6860E

Kombispanner mit blauem Handgriff



Bestell-Nr.	Größe	F1	F2	Gewicht [g]	€/St.	€/St.	€/St.
		[kN]	[kN]		ab 1	ab 10	ab 100
557689	1	1,0	1,0	340	109,50	93,00	79,50
557690	2	2,0	2,0	700	113,00	99,00	85,50
557691	3	3,0	3,0	1620	138,50	122,00	104,50

Nr. 6860G

Kombispanner mit grünem Handgriff



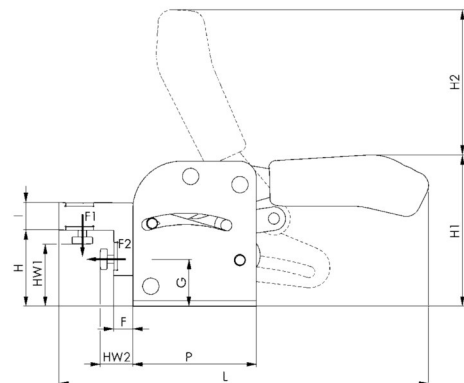
Bestell-Nr.	Größe	F1	F2	Gewicht [g]	€/St.	€/St.	€/St.
		[kN]	[kN]		ab 1	ab 10	ab 100
557528	1	1,0	1,0	340	109,50	93,00	79,50
557529	2	2,0	2,0	700	113,00	99,00	85,50
557530	3	3,0	3,0	1620	138,50	122,00	104,50

Nr. 6860T

Kombispanner mit schwarzem Handgriff



Bestell-Nr.	Größe	F1	F2	Gewicht [g]	€/St.	€/St.	€/St.
		[kN]	[kN]		ab 1	ab 10	ab 100
558028	1	1,0	1,0	340	109,50	93,00	79,50
558029	2	2,0	2,0	700	113,00	99,00	85,50
558030	3	3,0	3,0	1620	138,50	122,00	104,50



Zubehör und Empfehlungen



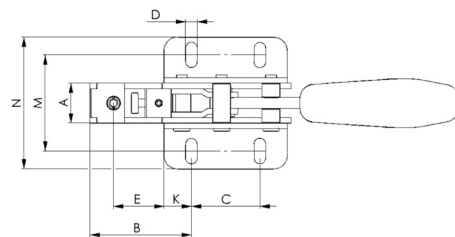
Nr. 6841,
Seite 46



Nr. 6830,
Seite 32



Nr. 6860P,
Seite 135



Maßtabelle:

Größe	A	B	C	D	E	F	G	H	H1	H2	HW1 min.	HW1 max.	HW2 min.	HW2 max.	I	K	L	M	N	P
1	17,0	33	40	5,5	15	0,5	22	36,0	74	62	25	32	5	10	12	7,5	150	34,5-39,5	53	55
2	19,5	56	50	6,5	32	9,0	28	46,0	94	87	30	40	14	24	16	12,5	219	48,5-61,5	75	75
3	29,0	74	50	8,5	37	14,0	34	55,5	110	106	40	50	20	30	20	20,0	270	60,0-80,0	96	90

Unverbindliche Preisempfehlung ohne MwSt. - Technische Änderungen vorbehalten.

Nr. 6841

Schubstangenspanner mit rotem Handgriff

mit kleinem Winkelfuß. Druck- und Zugspanner. (Schubstange und Handhebel gleichlaufend). Lange Schubstangenführung mit Befestigungsgewinde und Mutter. Verzinkt und passiviert. Niete aus nicht rostendem Stahl, die bei Größe 2 und 3 in einsatzgehärteten Lagerbuchsen laufen. Hebelteile und Schubstange aus Vergütungsstahl. Lagerstellen gefettet. Handhebel in beliebiger Winkelstellung zur Grundfläche drehbar. Ergonomischer, ölbeständiger Handgriff mit großer Handauflage und weicher Komponente.

Komplett mit vergüteter, verzinkter Andrückschraube Nr. 6880.



Bestell-Nr.	Größe	F1	F2	Andrückschraube	Gewicht [g]	€/St.	€/St.	€/St.
		[kN]	[kN]			ab 1	ab 10	ab 100
94094	0	0,8	0,8	M 4x20	65	41,00	39,00	36,30
94110	1	1,0	1,0	M 4x20	125	42,30	40,30	37,30
94128	2	2,0	2,0	M 6x25	245	46,40	42,60	38,70
94136	3	2,5	2,5	M 8x35	445	53,00	49,10	46,40
94151	5	4,5	4,5	M12x50	880	82,50	77,50	70,50
94367	5-M27	4,5	4,5	M12x50	900	87,00	83,50	78,00

Auch in „EDELSTAHL rostfrei“ (Nr. 6841NI) und in mattschwarzer Ausführung (Nr. 6841B) lieferbar!

Nr. 6841Y

Schubstangenspanner mit gelbem Handgriff



Bestell-Nr.	Größe	F1	F2	Andrückschraube	Gewicht [g]	€/St.	€/St.	€/St.
		[kN]	[kN]			ab 1	ab 10	ab 100
557147	0	0,8	0,8	M 4x20	65	45,20	41,00	36,30
557148	1	1,0	1,0	M 4x20	125	46,40	42,30	37,30
557149	2	2,0	2,0	M 6x25	245	49,70	44,50	38,70
557150	3	2,5	2,5	M 8x35	445	56,50	51,00	46,40
557151	5	4,5	4,5	M12x50	880	86,50	79,50	70,50
557152	5-M27	4,5	4,5	M12x50	900	92,00	86,00	78,00

Auch in Ausführung „EDELSTAHL rostfrei“ (Nr. 6841NIY) lieferbar!

Nr. 6841J

Schubstangenspanner mit orangefarbenem Handgriff



Bestell-Nr.	Größe	F1	F2	Andrückschraube	Gewicht [g]	€/St.	€/St.	€/St.
		[kN]	[kN]			ab 1	ab 10	ab 100
557373	0	0,8	0,8	M 4x20	65	45,20	41,00	36,30
557374	1	1,0	1,0	M 4x20	125	46,40	42,30	37,30
557375	2	2,0	2,0	M 6x25	245	49,70	44,50	38,70
557376	3	2,5	2,5	M 8x35	445	56,50	51,00	46,40
557377	5	4,5	4,5	M12x50	880	86,50	79,50	70,50
557378	5-M27	4,5	4,5	M12x50	900	92,00	86,00	78,00

Auch in Ausführung „EDELSTAHL rostfrei“ (Nr. 6841NIJ) lieferbar!

Nr. 6841E

Schubstangenspanner mit blauem Handgriff



Bestell-Nr.	Größe	F1	F2	Andrückschraube	Gewicht [g]	€/St.	€/St.	€/St.
		[kN]	[kN]			ab 1	ab 10	ab 100
557692	0	0,8	0,8	M 4x20	65	45,20	41,00	36,30
557693	1	1,0	1,0	M 4x20	125	46,40	42,30	37,30
557694	2	2,0	2,0	M 6x25	245	49,70	44,50	38,70
557695	3	2,5	2,5	M 8x35	445	56,50	51,00	46,40
557696	5	4,5	4,5	M12x50	880	86,50	79,50	70,50
557697	5-M27	4,5	4,5	M12x50	900	92,00	86,00	78,00

Auch in Ausführung „EDELSTAHL rostfrei“ (Nr. 6841NIE) lieferbar!

Nr. 6841G

Schubstangenspanner mit grünem Handgriff



Bestell-Nr.	Größe	F1	F2	Andrückschraube	Gewicht [g]	€/St.	€/St.	€/St.
		[kN]	[kN]			ab 1	ab 10	ab 100
557531	0	0,8	0,8	M 4x20	65	45,20	41,00	36,30
557532	1	1,0	1,0	M 4x20	125	46,40	42,30	37,30
557533	2	2,0	2,0	M 6x25	245	49,70	44,50	38,70
557534	3	2,5	2,5	M 8x35	445	56,50	51,00	46,40
557535	5	4,5	4,5	M12x50	880	86,50	79,50	70,50
557536	5-M27	4,5	4,5	M12x50	900	92,00	86,00	78,00

Auch in Ausführung „EDELSTAHL rostfrei“ (Nr. 6841NIG) lieferbar!

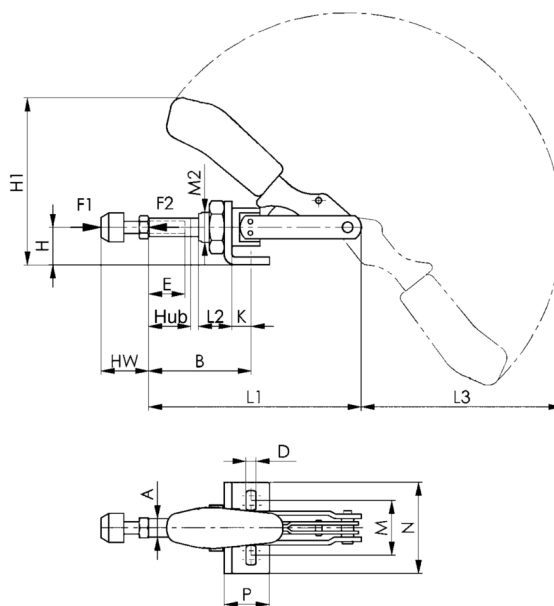
Nr. 6841T

Schubstangenspanner mit schwarzem Handgriff



Bestell-Nr.	Größe	F1	F2	Andrückschraube	Gewicht [g]	€/St.	€/St.	€/St.
		[kN]	[kN]			ab 1	ab 10	ab 100
558031	0	0,8	0,8	M 4x20	65	45,20	41,00	36,30
558032	1	1,0	1,0	M 4x20	125	46,40	42,30	37,30
558033	2	2,0	2,0	M 6x25	245	49,70	44,50	38,70
558034	3	2,5	2,5	M 8x35	445	56,50	51,00	46,40
558035	5	4,5	4,5	M12x50	880	86,50	79,50	70,50
558036	5-M27	4,5	4,5	M12x50	900	92,00	86,00	78,00

Auch in Ausführung „EDELSTAHL rostfrei“ (Nr. 6841NIT) lieferbar!



CAD

Zubehör und Empfehlungen



Nr. 6844,
Seite 50



Nr. 6845,
Seite 52



Nr. 6842,
Seite 54

Maßtabelle:

Größe	A	B min.	B max.	D	E	H	H1	Hub	HW min.	HW max.	K	L1	L2	L3	M	M2	N	P
0	6,5	17,0	33,0	4,5	13	12	49,3	16	12	20	6,5	66,5	10	54,0	16,0	M10x1,0	25	16
1	8,0	24,5	44,5	4,5	20	15	60,5	20	12	20	7,0	91,0	16	74,0	16,0-19,5	M12x1,5	30	20
2	10,0	32,5	58,5	5,6	20	20	85,5	26	17	25	12,5	114,0	19	105,0	31,8-36,0	M16x1,5	50	34
3	12,0	37,0	69,0	6,5	30	25	108,0	32	22	35	13,0	140,0	22	127,5	29,5-42,5	M20x1,5	60	30
5	16,0	41,5	81,5	8,5	50	30	129,5	40	30	50	15,5	171,5	25	158,0	29,0-46,0	M24x1,5	65	35
5-M27	16,0	41,5	81,5	8,5	50	30	129,5	40	30	50	15,5	171,5	25	158,0	29,0-46,0	M27x2,0	65	35

Nr. 6840

Schubstangenspanner mit rotem Handgriff

ohne Winkelfuß. Druck- und Zugspanner. (Schubstange und Handhebel gleichlaufend). Lange Schubstangenführung mit Befestigungsgewinde und Mutter. Verzinkt und passiviert. Niete aus nicht rostendem Stahl, die bei Größe 2 und 3 in einsatzgehärteten Lagerbuchsen laufen. Hebelteile und Schubstange aus Vergütungsstahl. Lagerstellen gefettet. Schubstangenspanner mit stirnseitigem Gewinde für den direkten Einbau in Blechwänden oder in Vorrichtungen. Ergonomischer, ölbeständiger Handgriff mit großer Handauflage und weicher Komponente.

Komplett mit vergüteter, verzinkter Andrückschraube Nr. 6880.



Bestell-Nr.	Größe	F1	F2	Andrückschraube	Gewicht [g]	€/St.	€/St.	€/St.
		[kN]	[kN]			ab 1	ab 10	ab 100
93906	0	0,8	0,8	M 4x20	60	34,90	32,60	30,80
93914	1	1,0	1,0	M 4x20	100	38,60	36,60	34,20
93922	2	2,0	2,0	M 6x25	245	42,60	38,40	34,30
93930	3	2,5	2,5	M 8x35	330	49,70	44,60	39,40
93955	5	4,5	4,5	M12x50	700	79,00	71,00	64,50
94359	5-M27	4,5	4,5	M12x50	720	83,50	74,00	66,50

Nr. 6840Y

Schubstangenspanner mit gelbem Handgriff



Bestell-Nr.	Größe	F1	F2	Andrückschraube	Gewicht [g]	€/St.	€/St.	€/St.
		[kN]	[kN]			ab 1	ab 10	ab 100
557161	0	0,8	0,8	M 4x20	60	38,60	34,80	30,80
557162	1	1,0	1,0	M 4x20	100	42,40	38,70	34,20
557163	2	2,0	2,0	M 6x25	245	45,70	39,80	34,30
557164	3	2,5	2,5	M 8x35	330	53,00	46,30	39,40
557165	5	4,5	4,5	M12x50	700	83,50	73,00	64,50
557166	5-M27	4,5	4,5	M12x50	720	87,00	76,50	66,50

Nr. 6840J

Schubstangenspanner mit orangefarbenem Handgriff



Bestell-Nr.	Größe	F1	F2	Andrückschraube	Gewicht [g]	€/St.	€/St.	€/St.
		[kN]	[kN]			ab 1	ab 10	ab 100
557389	0	0,8	0,8	M 4x20	60	38,60	34,80	30,80
557390	1	1,0	1,0	M 4x20	100	42,40	38,70	34,20
557391	2	2,0	2,0	M 6x25	245	45,70	39,80	34,30
557392	3	2,5	2,5	M 8x35	330	53,00	46,30	39,40
557393	5	4,5	4,5	M12x50	700	83,50	73,00	64,50
557394	5-M27	4,5	4,5	M12x50	720	87,00	76,50	66,50

Nr. 6840E

Schubstangenspanner mit blauem Handgriff



Bestell-Nr.	Größe	F1	F2	Andrückschraube	Gewicht [g]	€/St.	€/St.	€/St.
		[kN]	[kN]			ab 1	ab 10	ab 100
557699	0	0,8	0,8	M 4x20	60	38,60	34,80	30,80
557700	1	1,0	1,0	M 4x20	100	42,40	38,70	34,20
557701	2	2,0	2,0	M 6x25	245	45,70	39,80	34,30
557702	3	2,5	2,5	M 8x35	330	53,00	46,30	39,40
557703	5	4,5	4,5	M12x50	700	83,50	73,00	64,50
557704	5-M27	4,5	4,5	M12x50	720	87,00	76,50	66,50

Nr. 6840G

Schubstangenspanner mit grünem Handgriff



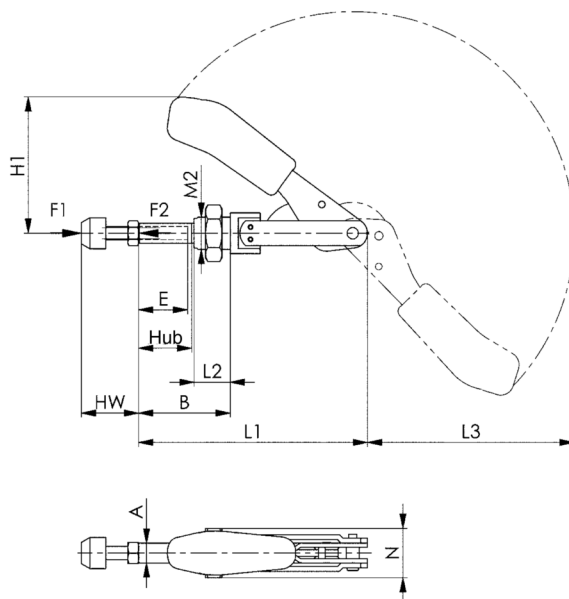
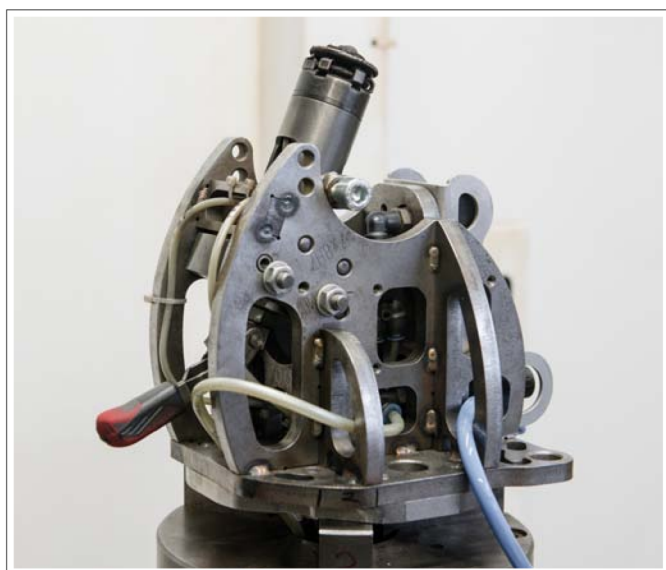
Bestell-Nr.	Größe	F1	F2	Andrückschraube	Gewicht [g]	€/St.	€/St.	€/St.
		[kN]	[kN]			ab 1	ab 10	ab 100
557537	0	0,8	0,8	M 4x20	60	38,60	34,80	30,80
557538	1	1,0	1,0	M 4x20	100	42,40	38,70	34,20
557539	2	2,0	2,0	M 6x25	245	45,70	39,80	34,30
557540	3	2,5	2,5	M 8x35	330	53,00	46,30	39,40
557541	5	4,5	4,5	M12x50	700	83,50	73,00	64,50
557542	5-M27	4,5	4,5	M12x50	720	87,00	76,50	66,50

Nr. 6840T

Schubstangenspanner mit schwarzem Handgriff



Bestell-Nr.	Größe	F1	F2	Andrückschraube	Gewicht [g]	€/St.	€/St.	€/St.
		[kN]	[kN]			ab 1	ab 10	ab 100
558037	0	0,8	0,8	M 4x20	60	38,60	34,80	30,80
558038	1	1,0	1,0	M 4x20	100	42,40	38,70	34,20
558039	2	2,0	2,0	M 6x25	245	45,70	39,80	34,30
558040	3	2,5	2,5	M 8x35	330	53,00	46,30	39,40
558041	5	4,5	4,5	M12x50	700	83,50	73,00	64,50
558042	5-M27	4,5	4,5	M12x50	720	87,00	76,50	66,50



CAD

Zubehör und Empfehlungen



Nr. 6843, Seite 52



Nr. 6841, Seite 46



Nr. 6840S, Seite 80

Maßtabelle:

Größe	A	B min.	B max.	E	H1	Hub	HW min.	HW max.	L1	L2	L3	M2	N
0	6,5	10,5	26,5	13	37,0	16	12	20	66,5	10	54	M10x1,0	17
1	8,0	17,5	37,5	20	45,5	20	12	20	91,0	16	74	M12x1,5	19
2	10,0	20,0	46,0	20	66,0	26	17	25	114,0	19	105	M16x1,5	24
3	12,0	24,0	56,0	30	82,5	32	22	35	140,0	22	127	M20x1,5	30
5	16,0	26,5	66,5	50	99,0	40	30	50	171,5	25	158	M24x1,5	36
5-M27	16,0	26,5	66,5	50	99,0	40	30	50	171,5	25	158	M27x2,0	41

Nr. 6844

Schubstangenspanner mit rotem Handgriff

kurze Bauform. Druck- und Zugspanner.
Lange Schubstangenführung mit Befestigungsgewinde und Mutter. Verzinkt und passiviert. Niete aus nicht rostendem Stahl. Pass-Schrauben vergütet. Lagerstellen gefettet.
Ergonomischer, ölbeständiger Handgriff mit großer Handauflage und weicher Komponente.

Komplett mit vergüteter, verzinkter Andrückschraube Nr. 6880.



Bestell-Nr.	Größe	F1	F2	Andrückschraube	Gewicht [g]	€/St.	€/St.	€/St.
		[kN]	[kN]			ab 1	ab 10	ab 100
94300	2	1,0	1,0	M 6x25	130	42,60	38,40	34,30
94318	3	2,5	2,5	M 8x35	320	49,70	44,60	39,40
94334	5	4,0	4,0	M12x50	1200	79,00	71,00	64,50
92676	5-M27	4,0	4,0	M12x50	1200	80,50	72,50	66,00

Auch in Ausführung „EDELSTAHL rostfrei“ (Nr. 6844NI) lieferbar!

Anwendung:

Der Schubstangenspanner kann an Blechwänden befestigt, oder in Vorrichtungskörper mit stirnseitigem Gewinde eingeschraubt werden. Außerdem ist Flanschbefestigung mittels Winkelfuß Nr. 6843 möglich.

Nr. 6844Y

Schubstangenspanner mit gelbem Handgriff



Bestell-Nr.	Größe	F1	F2	Andrückschraube	Gewicht [g]	€/St.	€/St.	€/St.
		[kN]	[kN]			ab 1	ab 10	ab 100
557167	2	1,0	1,0	M 6x25	130	45,70	39,80	34,30
557168	3	2,5	2,5	M 8x35	320	53,00	46,30	39,40
557169	5	4,0	4,0	M12x50	1200	83,50	73,00	64,50
557170	5-M27	4,0	4,0	M12x50	1200	85,00	74,50	66,00

Auch in Ausführung „EDELSTAHL rostfrei“ (Nr. 6844NIY) lieferbar!

Nr. 6844J

Schubstangenspanner mit orangefarbenem Handgriff



Bestell-Nr.	Größe	F1	F2	Andrückschraube	Gewicht [g]	€/St.	€/St.	€/St.
		[kN]	[kN]			ab 1	ab 10	ab 100
557397	2	1,0	1,0	M 6x25	130	45,70	39,80	34,30
557398	3	2,5	2,5	M 8x35	320	53,00	46,30	39,40
557399	5	4,0	4,0	M12x50	1200	83,50	73,00	64,50
557400	5-M27	4,0	4,0	M12x50	1200	85,00	74,50	66,00

Auch in Ausführung „EDELSTAHL rostfrei“ (Nr. 6844NIJ) lieferbar!

Nr. 6844E

Schubstangenspanner mit blauem Handgriff



Bestell-Nr.	Größe	F1	F2	Andrückschraube	Gewicht [g]	€/St.	€/St.	€/St.
		[kN]	[kN]			ab 1	ab 10	ab 100
557710	2	1,0	1,0	M 6x25	130	45,70	39,80	34,30
557711	3	2,5	2,5	M 8x35	320	53,00	46,30	39,40
557712	5	4,0	4,0	M12x50	1200	83,50	73,00	64,50
557713	5-M27	4,0	4,0	M12x50	1200	85,00	74,50	66,00

Auch in Ausführung „EDELSTAHL rostfrei“ (Nr. 6844NIE) lieferbar!

Nr. 6844G

Schubstangenspanner mit grünem Handgriff



Bestell-Nr.	Größe	F1	F2	Andrückschraube	Gewicht [g]	€/St.		
		[kN]	[kN]			ab 1	ab 10	ab 100
557548	2	1,0	1,0	M 6x25	130	45,70	39,80	34,30
557549	3	2,5	2,5	M 8x35	320	53,00	46,30	39,40
557550	5	4,0	4,0	M12x50	1200	83,50	73,00	64,50
557551	5-M27	4,0	4,0	M12x50	1200	85,00	74,50	66,00

Auch in Ausführung „EDELSTAHL rostfrei“ (Nr. 6844NIG) lieferbar!

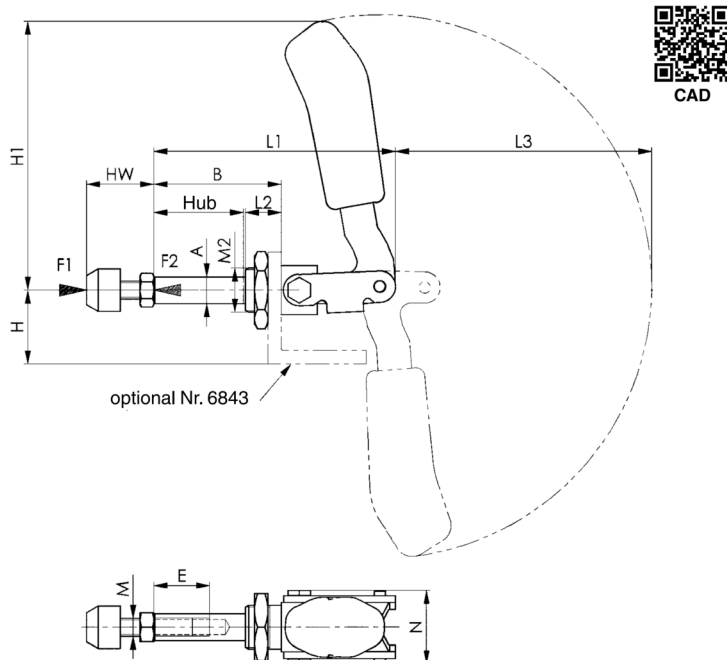
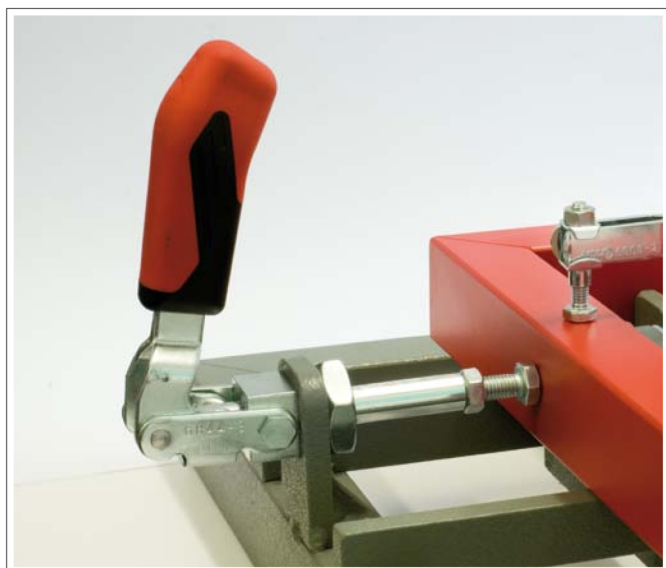
Nr. 6844T

Schubstangenspanner mit schwarzem Handgriff



Bestell-Nr.	Größe	F1	F2	Andrückschraube	Gewicht [g]	€/St.		
		[kN]	[kN]			ab 1	ab 10	ab 100
558046	2	1,0	1,0	M 6x25	130	45,70	39,80	34,30
558047	3	2,5	2,5	M 8x35	320	53,00	46,30	39,40
558048	5	4,0	4,0	M12x50	1200	83,50	73,00	64,50
558049	5-M27	4,0	4,0	M12x50	1200	85,00	74,50	66,00

Auch in Ausführung „EDELSTAHL rostfrei“ (Nr. 6844NIT) lieferbar!



Zubehör und Empfehlungen



Nr. 6843,
Seite 52



Nr. 6860,
Seite 44

Maßtabelle:

Größe	A	B	E	H	H1	Hub	HW min.	HW max.	L1	L2	L3	M	M2	N
2	10	36	15	24	73	21,5	17	25	68,5	13	68	M6	M16x1,5	30,5
3	12	57	25	33	123	40,0	22	35	108,0	16	115	M8	M20x1,5	33,0
5	16	92	45	37	149	67,0	30	50	175,0	24	139	M12	M24x1,5	49,0
5-M27	16	92	45	37	149	67,0	30	50	175,0	24	139	M12	M27x2,0	49,0

Nr. 6843

Winkelfuß, stabil

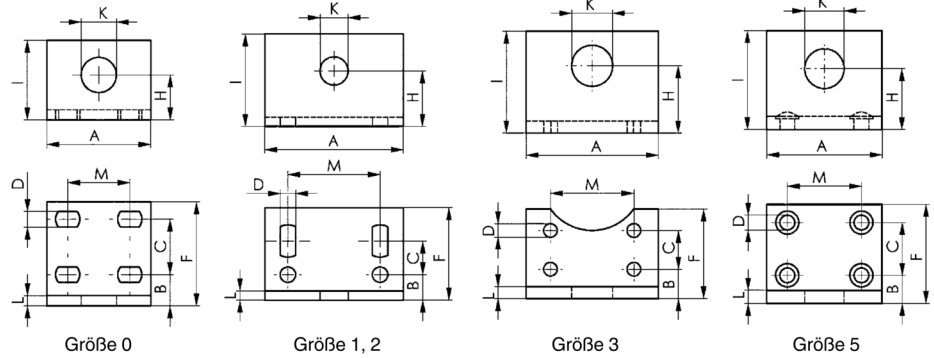
für Nr. 6840 und Nr. 6844.
Erweiterter Anwendungsbereich durch größere Spannhöhe, zum Einbau in Vorrichtungen.
Befestigung mittels 4 Schrauben.



CAD

Bestell-Nr.	Größe	A	B	C	D	F	H	I	K	L	M	Gewicht [g]	€/St.	€/St.	€/St.
													ab 1	ab 10	ab 100
94003	0	30	9,0	16,0	4,5	30	13	23	10,2	3	15,5-20,5	35	10,40	9,35	8,65
94011	1	60	11,0	11-18	6,7	40	24	40	12,2	4	40,0	135	9,05	8,10	7,45
94029	2	60	11,0	11-18	6,7	40	24	40	16,2	5	40,0	160	10,20	9,20	8,35
94037	3	65	14,5	19,0	6,7	44	33	50	20,2	6	41,0	235	17,50	15,70	14,00
94052	5	70	17,0	32,0	9,0	60	37	60	24,0	8	45,0	450	31,60	28,60	25,40
94391	5-M27	70	17,0	32,0	9,0	60	37	60	27,0	8	45,0	440	39,40	35,70	32,50

Auch in Ausführung „EDELSTAHL rostfrei“ (Nr. 6843NI) lieferbar!



Zubehör und Empfehlungen



Nr. 6841,
Seite 46



Nr. 6844,
Seite 48



Nr. 6844,
Seite 50

Nr. 6845

Schubstangenspanner

Druckspanner.

(Schubstange und Handhebel gegenläufig). Ausführung mit langer Schubstangenführung. Grundkörper aus Temporguss, lackiert. Hebelteile und Schubstange aus Vergütungsstahl, verzinkt und passiviert. Niete aus nicht rostendem Stahl, die in einsatzgehärteten Lagerbuchsen laufen. Lagerstellen gefettet. Ergonomischer, ölbeständiger Handgriff mit großer Handauflage und weicher Komponente.

Komplett mit vergüteter, verzinkter Andrückschraube
Nr. 6880-3.

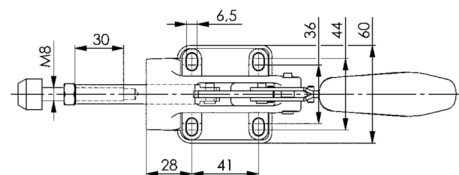
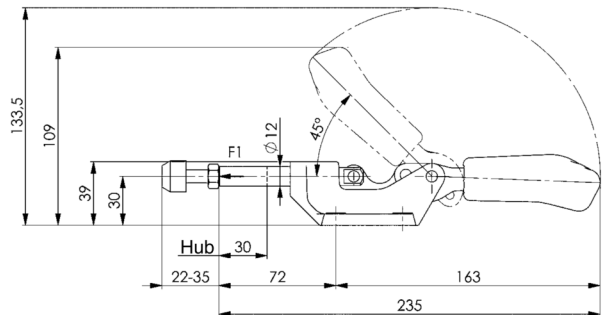


CAD

Bestell-Nr.	Größe	F1 [kN]	Andrückschraube	Gewicht [g]	€/St.	€/St.	€/St.
					ab 1	ab 10	ab 100
94243	3	4	M8x35	540	66,50	60,50	53,50

Vorteil:

- Niedrige Bauhöhe in Spannstellung
- Kompatibel zu AMF-Schubstangenspanner Nr. 6842-3



Zubehör und Empfehlungen



Nr. 6841,
Seite 46



Nr. 6842,
Seite 54



Nr. 6842PK,
Seite 56

Unverbindliche Preisempfehlung ohne MwSt. - Technische Änderungen vorbehalten.