

Nr. 6840S

## Schubstangenspanner mit Sicherheitsverriegelung

für Spannstellung und geöffnete Stellung.

Ohne Winkelfuß. Druck- und Zugspanner (Schubstange und Handhebel gleichlaufend).

Lange Schubstangenführung mit Befestigungsgewinde und Mutter. Niete aus nicht rostendem Stahl, Hebelteile und Schubstange aus Vergütungsstahl. Lagerstellen gefettet.

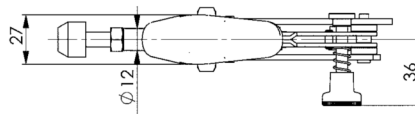
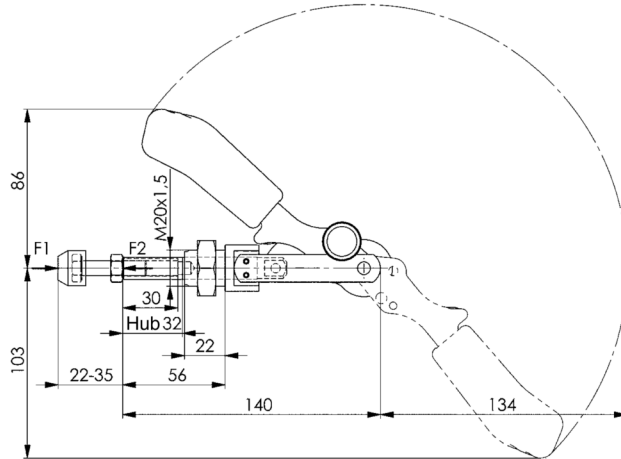
Ergonomischer, ölbeständiger Handgriff mit großer Handauflage und weicher Komponente.

**Komplett mit vergüteter, verzinkter Andrückschraube Nr. 6880.**



CAD

Bestell-Nr.	Größe	F1	F2	Andrückschraube	Gewicht [g]	€/St.		
		[kN]	[kN]			ab 1	ab 10	ab 100
92619	3	2,5	2,5	M8x35	402	79,50	71,50	64,50



### Zubehör und Empfehlungen



Nr. 6843,  
Seite 52



Nr. 6844,  
Seite 50



Nr. 6800S,  
Seite 66

Unverbindliche Preisempfehlung ohne MwSt. - Technische Änderungen vorbehalten.

## Nr. 6847S

### Verschlußspanner mit Sicherheitsverriegelung

Arretierung im geschlossenen Zustand.

Verzinkt und passiviert. Einsatzgehärtete und gefettete Lagerbuchsen. Niete aus nicht rostendem Stahl. Haken und Spannhülse vergütet. Handgriff aus rotem, ölbeständigem Kunststoff.



CAD

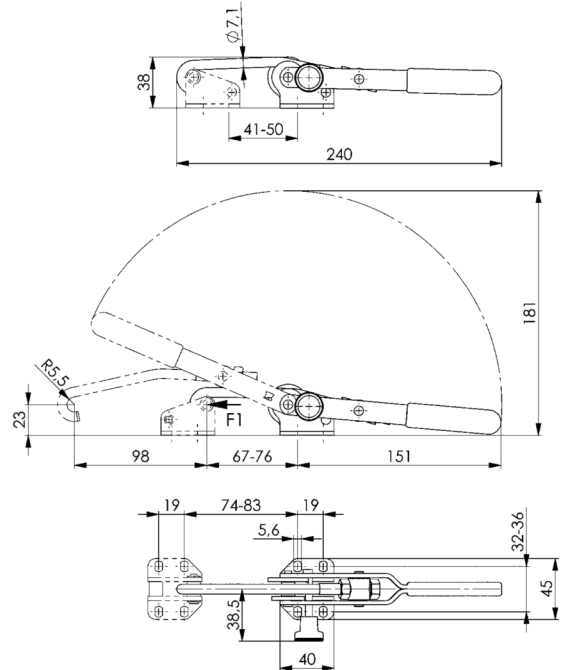
Bestell-Nr.	Größe	F1	Gewicht	€/St.	€/St.	€/St.
		[kN]		ab 1	ab 10	ab 100
93666	3	3	295	72,00	66,00	58,00

#### Hinweis:

Die Eingangshöhe 23 mm muss zur sicheren Verriegelung eingehalten werden.

#### Auf Anfrage:

Auch in Ausführung „EDELSTAHL rostfrei“ lieferbar.



#### Zubehör und Empfehlungen



Nr. 6847G,  
Seite 58



Nr. 6847,  
Seite 58



Nr. 6847SU,  
Seite 81

## Nr. 6847SU

### Verschlußspanner mit Sicherheitsverriegelung

U-Bügel, Arretierung im geschlossenen Zustand.

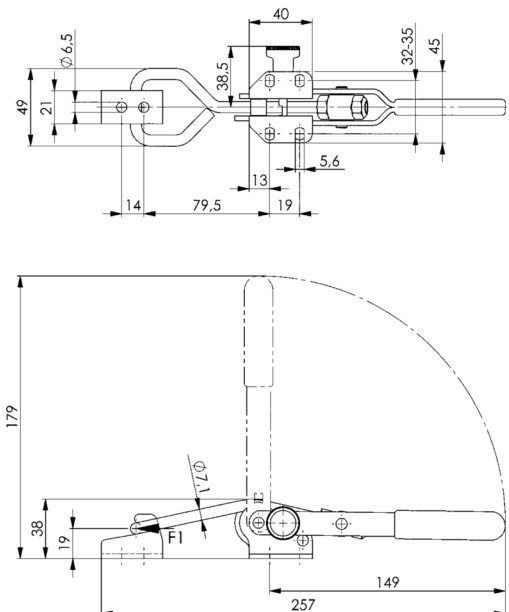
Verzinkt und passiviert. Einsatzgehärtete und gefettete Lagerbuchsen. Niete aus nicht rostendem Stahl. Bügel und Spannhülse vergütet. Handgriff aus rotem, ölbeständigem Kunststoff.

Komplett mit Gegenhalter.



CAD

Bestell-Nr.	Größe	F1	Gewicht	€/St.	€/St.	€/St.
		[kN]		ab 1	ab 10	ab 100
91470	3	3	295	76,00	67,50	62,00



#### Zubehör und Empfehlungen



Nr. 6848H,  
Seite 60



Nr. 6848V,  
Seite 62

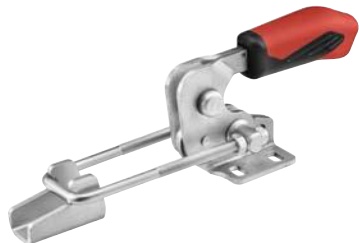


Nr. 6849PH,  
Seite 64

## Nr. 6848HS

### Verschlossspanner horizontal mit rotem Handgriff und Sicherheitsverriegelung

verzinkt und passiviert. Niete aus nicht rostendem Stahl, die in einsatzgehärteten Lagerbuchsen laufen. Haken vergütet. Lagerstellen gefettet. Ergonomischer, ölbeständiger Handgriff mit großer Handauflage und weicher Komponente. Komplett mit Gegenhalter.



Bestell-Nr.	Größe	F1 [kN]	Gewicht [g]	€/St.	€/St.	€/St.
				ab 1	ab 10	ab 100
92692	4	7,0	850	97,00	88,00	78,00

Auch in Ausführung „EDELSTAHL rostfrei“ (Nr. 6848HSNI) lieferbar!

## Nr. 6848HSY

### Verschlossspanner horizontal mit gelbem Handgriff und Sicherheitsverriegelung



Bestell-Nr.	Größe	F1 [kN]	Gewicht [g]	€/St.	€/St.	€/St.
				ab 1	ab 10	ab 100
557212	4	7,0	850	105,00	91,50	78,00

Auch in Ausführung „EDELSTAHL rostfrei“ (Nr. 6848HSNIY) lieferbar!

## Nr. 6848HSJ

### Verschlossspanner horizontal mit orangefarbenem Handgriff und Sicherheitsverriegelung

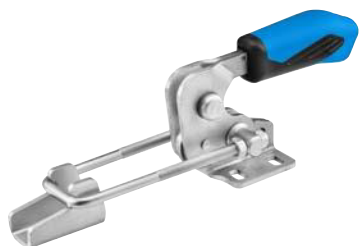


Bestell-Nr.	Größe	F1 [kN]	Gewicht [g]	€/St.	€/St.	€/St.
				ab 1	ab 10	ab 100
557432	4	7,0	850	105,00	91,50	78,00

Auch in Ausführung „EDELSTAHL rostfrei“ (Nr. 6848HSNIJ) lieferbar!

## Nr. 6848HSE

### Verschlossspanner horizontal mit blauem Handgriff und Sicherheitsverriegelung



Bestell-Nr.	Größe	F1 [kN]	Gewicht [g]	€/St.	€/St.	€/St.
				ab 1	ab 10	ab 100
557752	4	7,0	850	105,00	91,50	78,00

Auch in Ausführung „EDELSTAHL rostfrei“ (Nr. 6848HSNIE) lieferbar!

## Nr. 6848HSG

Verschlussspanner horizontal  
mit grünem Handgriff und  
Sicherheitsverriegelung



Bestell-Nr.	Größe	F1	Gewicht [g]	€/St.	€/St.	€/St.
		[kN]		ab 1	ab 10	ab 100
557584	4	7,0	850	105,00	91,50	78,00

Auch in Ausführung „EDELSTAHL rostfrei“ (Nr. 6848HSNIG) lieferbar!

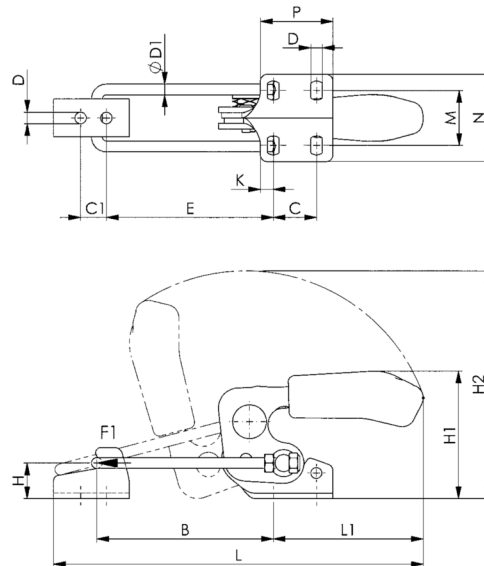
## Nr. 6848HST

Verschlussspanner horizontal  
mit schwarzem Handgriff und  
Sicherheitsverriegelung



Bestell-Nr.	Größe	F1	Gewicht [g]	€/St.	€/St.	€/St.
		[kN]		ab 1	ab 10	ab 100
558161	4	7,0	850	105,00	91,50	78,00

Auch in Ausführung „EDELSTAHL rostfrei“ (Nr. 6848HSNIT) lieferbar!



CAD

### Zubehör und Empfehlungen



Nr. 6847SU,  
Seite 81



Nr. 6847S,  
Seite 81



Nr. 6848GH,  
Seite 179

### Maßtabelle:

Größe	B min.	B max.	C	C1	D	ØD1	E min.	E max.	H	H1	H2	K	L min.	L max.	L1	M	N	P
4	66	130	32	19	8,5	8	59	123	26	94	168	9,5	209	273	111	35-46	64,5	53,5