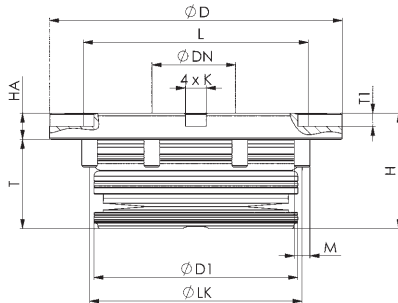
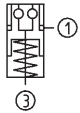


N° 6370EAIHA

Module de serrage à intégrer avec indexation

Déverrouillage hydraulique.
Soufflage intérieur pneumatique.
Pression de déverrouillage: min. 50 bars - max. 60 bars.
Flasque de centrage et piston trempés.
Répétabilité < 0,005 mm.



Code	Modèle	Force de traction jusqu'à [kN]	Force de maintien* [kN]	Soufflage	Poids [Kg]
428425	K20	20	55	●	1,4

Utilisation:

Système de bridage du point zéro pour un temps de serrage optimisé lors de l'usinage avec ou sans enlèvement de copeaux.
Grâce au module de serrage avec indexation, la palette ne peut pas tourner et l'indexation permet de la positionner exactement selon des angles de 90°.

Remarque:

Le module de serrage à intégrer se caractérise par des forces de maintien et de traction élevées. Il s'ouvre hydrauliquement (1) et se verrouille mécaniquement par la force des ressorts. La déconnexion ultérieure des conduites d'alimentation est possible après verrouillage (le module reste verrouillé sans pression).

La cavité du module de serrage avec soufflage intérieur et contrôle d'appui est dotée de deux orifices d'alimentation: 1x ouverture hydr. (1) / 1x soufflage int. pneum. et contrôle d'appui (3). (Le soufflage intérieur et le contrôle d'appui pneumatiques peuvent être raccordés en option.)

* Veuillez respecter la notice de montage.

Sur demande:

-Plan d'intégration

CAD



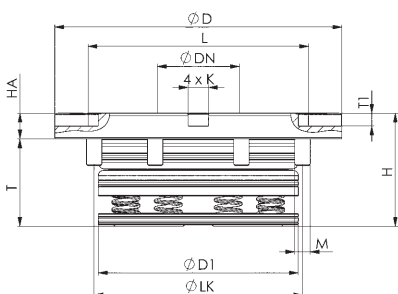
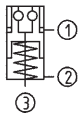
Dimensions:

Code	Modèle	ØD	ØDN	ØD1	H	HA	K F6	L	ØLK	M	T	T1
428425	K20	112	32	78	44	10	8	86	88	M6	34	5

N° 6370EAILA

Module de serrage à intégrer avec indexation

Déverrouillage pneumatique.
Soufflage intérieur pneumatique.
Pression de déverrouillage: min. 8 bars - max. 12 bars.
Pression d'assistance verrouillage (Turbo): min. 5 bars - max. 6 bars.
Flasque de centrage et piston trempés.
Répétabilité < 0,005 mm.



Code	Modèle	Force de traction jusqu'à [kN]	Force de maintien* [kN]	Soufflage	Poids [Kg]
428441	K20	17	55	●	1,4

Utilisation:

Système de bridage du point zéro pour un temps de serrage optimisé lors de l'usinage avec ou sans enlèvement de copeaux.
Grâce au module de serrage avec indexation, la palette ne peut pas tourner et l'indexation permet de la positionner exactement selon des angles de 90°.

Remarque:

Le module de serrage à intégrer se caractérise par des forces de maintien et de traction élevées. Il s'ouvre pneumatiquement (1) et se verrouille mécaniquement par la force des ressorts. Pour atteindre les forces de traction indiquées, une brève assistance pneumatique verrouillage (Turbo) (2) doit être appliquée en complément de la force des ressorts. La déconnexion ultérieure des conduites d'alimentation est possible après verrouillage (le module reste verrouillé sans pression). L'utilisation de multiplicateur pneumatique de pression n° 6370ZVL est recommandée.

La cavité du module de serrage avec soufflage intérieur et contrôle d'appui est dotée de trois orifices d'alimentation:

1x ouverture pneum. (1) / 1x assistance pneum. verrouillage (Turbo) (2), 1x soufflage int. pneum. et contrôle d'appui (3). (Le soufflage intérieur et le contrôle d'appui pneumatiques peuvent être raccordés en option.)

* Veuillez respecter la notice de montage.

Sur demande:

-Plan d'intégration

CAD



Dimensions:

Code	Modèle	ØD	ØDN	ØD1	H	HA	K F6	L	ØLK	M	T	T1
428441	K20	112	32	78	44	10	8	86	88	M6	34	5