

Nr. 6204K2HA-001

2-fach Spannkonzole

Entriegelung hydraulisch.
 Ausblasung pneumatisch.
 Betriebsdruck Öffnen: 50 - 60 bar.
 Auflagefläche Spannmodule: Stahl, rostfrei und gehärtet.
 Grundplatte: Stahl, ungehärtet.
 Wiederholgenauigkeit < 0,005 mm.



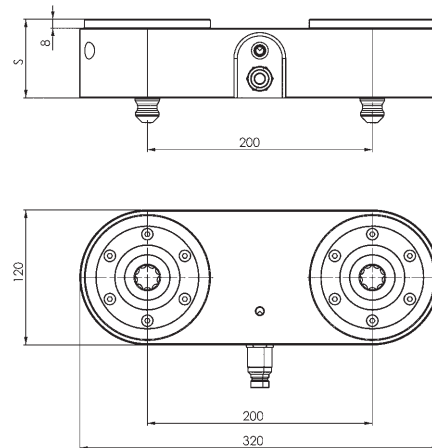
Bestell-Nr.	Größe	Einzugs-/Verschlusskraft bis [kN]	Haltekraft* [kN]	Ausblasung	S [mm]	Gewicht [Kg]
427666	K10.2	2 x 10	2 x 25	●	70	18
427682	K10.2	2 x 10	2 x 25	●	100	26
427708	K10.2	2 x 10	2 x 25	●	120	31
427724	K10.2	2 x 10	2 x 25	●	160	42
427740	K10.2	2 x 10	2 x 25	●	200	54

Ausführung:

Hydraulische Spannkonzole zum rüstzeitoptimierten Spannen auf K10.2 Spannstationen. Unterseitig montierte Spannbolzen. Der Schnellkupplungsstecker ist vormontiert, die integrierte Ausblasfunktion kann individuell angeschlossen werden.

Hinweis:

* Bitte beachten Sie die Montageanleitung.



Nr. 6204K2HA-006

2-fach Spannkonzole

Entriegelung hydraulisch.
 Ausblasung pneumatisch.
 Betriebsdruck Öffnen: 50 - 60 bar.
 Auflagefläche Spannmodule: Stahl, rostfrei und gehärtet.
 Grundplatte: Stahl, ungehärtet.
 Wiederholgenauigkeit < 0,005 mm.



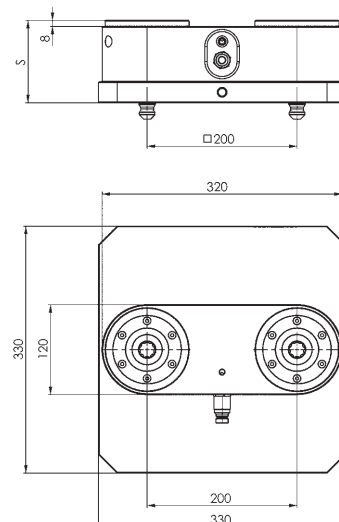
Bestell-Nr.	Größe	Einzugs-/Verschlusskraft bis [kN]	Haltekraft* [kN]	Ausblasung	S [mm]	Gewicht [Kg]
427765	K10.2	2 x 10	2 x 25	●	110	45
427781	K10.2	2 x 10	2 x 25	●	140	53
427807	K10.2	2 x 10	2 x 25	●	160	58
427823	K10.2	2 x 10	2 x 25	●	200	69
427849	K10.2	2 x 10	2 x 25	●	240	81

Ausführung:

Hydraulische Spannkonzole zum rüstzeitoptimierten Spannen auf K10.2 Spannstationen. Unterseitig montierte Spannbolzen. Der Schnellkupplungsstecker ist vormontiert, die integrierte Ausblasfunktion kann individuell angeschlossen werden.

Hinweis:

* Bitte beachten Sie die Montageanleitung.



Technische Änderungen vorbehalten.