

# RACCORDS COMPACT, IP 66 / IP 67, EN LAITON NICKELÉ



## Raccords Anaconda compacts en laiton nickelé, avec agrément UL et CSA pour Anaconda Sealtite

Les raccords Anaconda compacts en laiton nickelé sont utilisables avec tous les types de gaine Anaconda Sealtite, à l'exception du type CNP. La gamme compacte Anaconda contient moins de matière et est plus courte et plus légère que la gamme standard de raccords Anaconda. Ces raccords conviennent parfaitement aux applications standard et aux installations où l'espace est limité. Les raccords possèdent une virole à collerette qui garantit une liaison solide entre le raccord et la gaine. Les raccords compacts Anaconda possèdent l'agrément UL et CSA et résistent à la corrosion. La gamme de raccords Anaconda pour câbles et tubes possède un système de serrage double en caoutchouc conforme à EN45545-2, ces raccords sont homologués pour le secteur de la construction ferroviaire OEM.

**Construction:** raccord en laiton nickelé comprenant quatre éléments; écrou, bague de serrage, virole et corps du raccord.

**Matériaux:** écrou, corps du raccord en laiton et virole en acier galvanisé. Joint torique en NBR noir pour ISO et en NBR bleu pour Pg.

**Homologations particulières:** UL-514B et CSA C 22.2 (dossier combiné UL/CSA file # E 234207). Adaptée aux zones à risque conformément aux normes NEC Article 250.118 (6), 350, 300.22 (D), 620.21 et 645.5 (E) (2). Article 501.10 (B) (2) Class I, Division 2, Article 502.10 (A) (2) et (B) (2) Class II, Division 1 et 2, Article 503.10 (A) (3) et (B) Class III, Division 1 et 2.

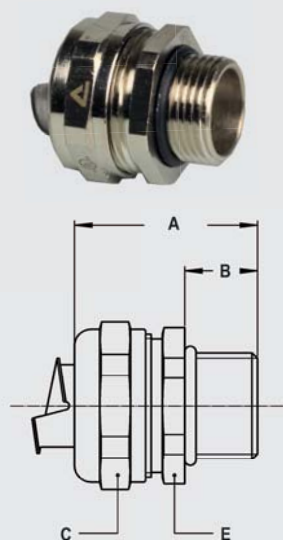
**Température d'utilisation:** -45 °C à +105 °C en continu.

**Indice de protection:** IP 66 / IP 67 NEMA 4X.

**Couleur:** métal.



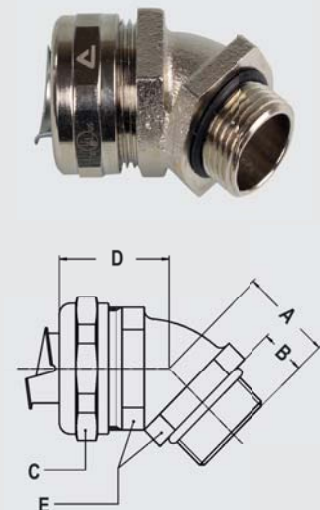
### Raccord compact mâle droit ISO en laiton nickelé



Filetage ISO	Sealtite Pouche	Diamètre intérieur Min. (mm)	Dimensions en mm					Condition. Standard	Référence Article	Poids (Kg/100)
			A	B	C	D	E			
M16 x 1,5	5/16"	8,3	31	10	26	-	24	10	712.015.0*	4,3
M20 x 1,5	5/16"	8,3	31	10	26	-	24	10	712.014.0*	4,4
M16 x 1,5	3/8"	11,0	31	10	26	-	24	10	712.016.1	3,9
M20 x 1,5	3/8"	11,0	31	10	26	-	24	10	712.017.1	4,0
M20 x 1,5	1/2"	14,5	32	10	29	-	27	10	712.020.1	4,4
M25 x 1,5	3/4"	19,4	33	10	35	-	33	5	712.025.1	6,6
M32 x 1,5	1"	24,7	36	12	45	-	42	5	712.032.1	11,7
M40 x 1,5	1.1/4"	33,3	40	13	53	-	50	2	712.040.1	16,0
M50 x 1,5	1.1/2"	38,0	46	14	62	-	58	2	712.050.1	25,3
M63 x 1,5	2"	49,0	52	16	76	-	72	2	712.063.1	38,6
M75 x 1,5	2.1/2"	60,7	62	20	90	-	85	1	712.075.1*	74,8
M90 x 2,0	3"	75,5	70	24	108	-	102	1	712.090.1*	107,0

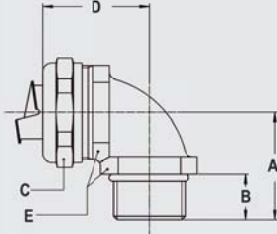


### Raccord compact mâle 45° ISO en laiton nickelé



Filetage ISO	Sealtite Pouche	Diamètre intérieur Min. (mm)	Dimensions en mm					Condition. Standard	Référence Article	Poids (Kg/100)
			A	B	C	D	E			
M16 x 1,5	5/16"	8,3	19	10	26	27	22	10	712.415.0*	6,7
M20 x 1,5	5/16"	8,3	20	10	26	28	24	10	712.414.0*	7,6
M16 x 1,5	3/8"	11,0	19	10	26	27	22	10	712.416.1	6,3
M20 x 1,5	3/8"	11,0	20	10	26	28	24	10	712.417.1	7,2
M20 x 1,5	1/2"	14,5	21	10	29	30	27	10	712.420.1	8,3
M25 x 1,5	3/4"	19,4	23	10	35	33	33	5	712.425.1	12,8
M32 x 1,5	1"	24,7	28	12	45	38	42	5	712.432.1	22,5
M40 x 1,5	1.1/4"	33,3	33	13	53	39	52	2	712.440.1	34,5
M50 x 1,5	1.1/2"	38,0	35	14	62	46	60	2	712.450.1	50,0
M63 x 1,5	2"	49,0	40	16	76	53	72	2	712.463.1	80,5
M75 x 1,5	2.1/2"	60,7	51	20	90	65	85	1	712.475.1*	146,0

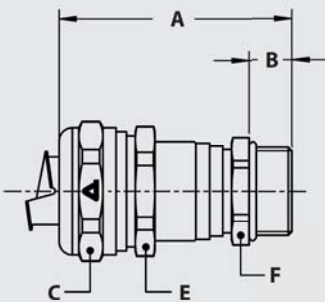
# RACCORDS COMPACT, IP 66 / IP 67, EN LAITON NICKELÉ



Raccord compact mâle 90° ISO en laiton nickelé



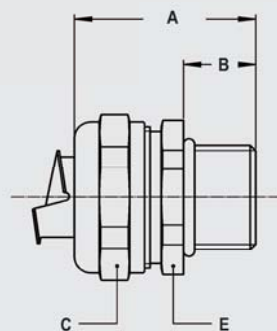
Filetage ISO	Sealtite Pouche	Diamètre intérieur Min. (mm)	Dimensions en mm					Condition. Standard	Référence Article	Poids (Kg/100)
			A	B	C	D	E			
M16 x 1,5	5/16"	8,3	26	10	26	31	22	10	712.915.0*	7,0
M20 x 1,5	5/16"	8,3	26	10	26	32	24	10	712.914.0*	8,3
M16 x 1,5	3/8"	11,0	26	10	26	31	22	10	712.916.1	6,6
M20 x 1,5	3/8"	11,0	26	10	26	32	24	10	712.917.1	7,9
M20 x 1,5	1/2"	14,5	28	10	29	34	27	10	712.920.1	9,2
M25 x 1,5	3/4"	19,4	32	10	35	40	33	5	712.925.1	16,2
M32 x 1,5	1"	24,7	40	12	45	49	42	5	712.932.1	27,8
M40 x 1,5	1.1/4"	33,3	46	13	53	53	52	2	712.940.1	40,1
M50 x 1,5	1.1/2"	38,0	52	14	62	57	60	2	712.950.1	57,5
M63 x 1,5	2"	49,0	62	16	76	68	72	2	712.963.1	90,6
M75 x 1,5	2.1/2"	60,7	75	20	90	87	85	1	712.975.1*	186,0



Raccord presse-étoupe Compact mâle, ISO, double étanchéité, répondant à la norme EN 45545-2, HL1 / HL2 / HL3, tableaux R22 et R23



Filetage ISO	Sealtite Pouche	Diamètre de serrage (mm)	Dimensions en mm					Standard Package	Article Number	Weight (Kg/100)
			A	B	C	E	F			
M12 x 1,5	1/4"	1,0 - 5,2	46	9	19	17	14	10	712.712.2	4,0
M16 x 1,5	1/4"	1,0 - 5,2	47	10	19	17	18	10	712.713.2	4,7
M16 x 1,5	5/16"	4,0 - 8,3	50	10	22	20	18	10	712.715.2	5,7
M20 x 1,5	5/16"	4,0 - 8,3	50	10	22	20	22	10	712.714.2	6,4
M16 x 1,5	3/8"	4,0 - 9,5	50	10	26	24	18	10	712.716.1	6,8
M20 x 1,5	3/8"	4,0 - 9,5	50	10	26	24	22	10	712.717.1	7,4
M20 x 1,5	1/2"	6,0 - 13,0	53	10	29	27	22	10	712.720.1	7,6
M25 x 1,5	1/2"	6,0 - 13,0	54	10	29	27	27	5	712.722.1	9,0
M25 x 1,5	3/4"	10,0 - 18,0	56	10	35	33	27	5	712.725.1	11,7
M32 x 1,5	3/4"	10,0 - 18,0	58	12	35	33	35	5	712.728.1	15,0
M32 x 1,5	1"	16,0 - 25,0	61	12	45	42	35	5	712.732.1	20,3
M40 x 1,5	1"	16,0 - 25,0	63	13	45	42	43	2	712.735.1	24,5
M40 x 1,5	1.1/4"	22,0 - 32,0	69	13	53	50	43	2	712.740.1	28,6



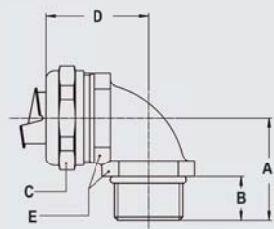
Raccord compact mâle droit Pg en laiton nickelé



Filetage Pg	Sealtite Pouche	Diamètre intérieur Min. (mm)	Dimensions en mm					Condition. Standard	Référence Article	Poids (Kg/100)
			A	B	C	D	E			
Pg 11	5/16"	8,3	31	10	26	-	24	10	710.012.0*	4,4
Pg 13,5	5/16"	8,3	31	10	26	-	24	10	710.014.0*	4,6
Pg 11	3/8"	11,0	31	10	26	-	24	10	710.011.1	4,0
Pg 13,5	3/8"	11,0	31	10	26	-	24	10	710.013.1	4,2
Pg 16	1/2"	14,5	32	10	29	-	27	10	710.016.1	4,5
Pg 21	3/4"	19,4	33	10	35	-	33	5	710.021.1	6,5
Pg 29	1"	24,7	36	12	45	-	44	5	710.029.1	12,2
Pg 36	1.1/4"	33,3	40	13	53	-	52	2	710.036.1	16,4
Pg 42	1.1/2"	38,0	46	14	62	-	60	2	710.042.1	26,3
Pg 48	2"	49,0	52	16	76	-	72	2	710.048.1	38,6

\* Raccords pour gaines 1/4", 5/16", 2.1/2" et 3" sans homologation UL/CSA.

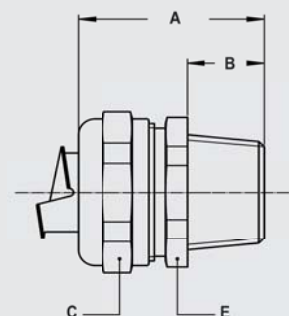
# RACCORDS COMPACT, IP 66 / IP 67, EN LAITON NICKELÉ



Raccord compact mâle 90° Pg en laiton nickelé



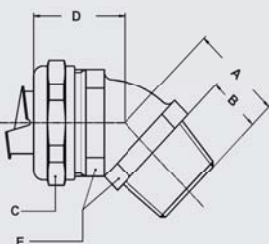
Filetage Pg	Sealtite Pouche	Diamètre intérieur Min. (mm)	Dimensions en mm					Condition. Standard	Référence Article	Poids (Kg/100)
			A	B	C	D	E			
Pg 11	5/16"	8,3	26	10	26	32	24	10	710.912.0*	8,1
Pg 13,5	5/16"	8,3	26	10	26	32	24	10	710.914.0*	8,4
Pg 11	3/8"	11,0	26	10	26	32	24	10	710.911.1	7,7
Pg 13,5	3/8"	11,0	26	10	26	32	24	10	710.913.1	8,0
Pg 16	1/2"	14,5	28	10	29	34	27	10	710.916.1	9,2
Pg 21	3/4"	19,4	32	10	35	40	33	5	710.921.1	15,7
Pg 29	1"	24,7	40	12	45	49	42	5	710.929.1	28,6
Pg 36	1.1/4"	33,3	46	13	53	53	52	2	710.936.1	40,1
Pg 42	1.1/2"	38,0	52	14	62	57	60	2	710.942.1	57,5
Pg 48	2"	49,0	62	16	76	68	72	2	710.948.1	92,1



Raccord compact mâle droit NPT en laiton nickelé



Filetage NPT	Sealtite Pouche	Diamètre intérieur Min. (mm)	Dimensions en mm					Condition. Standard	Référence Article	Poids (Kg/100)
			A	B	C	D	E			
NPT 1/2"	5/16"	8,3	35	14	26	-	24	10	714.011.0*	4,8
NPT 1/2"	3/8"	11,0	35	14	26	-	24	10	714.012.1	4,4
NPT 1/2"	1/2"	14,5	36	14	29	-	27	10	714.016.1	5,0
NPT 3/4"	3/4"	19,4	37	14	35	-	33	5	714.020.1	7,0
NPT 1"	1"	24,7	40	16	45	-	42	5	714.026.1	12,6
NPT 1.1/4"	1.1/4"	33,3	43	16	53	-	50	2	714.035.1	16,8
NPT 1.1/2"	1.1/2"	38,0	50	18	62	-	58	2	714.040.1	25,8
NPT 2"	2"	49,0	56	20	76	-	72	2	714.050.1	41,2
NPT 2.1/2"	2.1/2"	60,7	67	25	90	-	85	1	714.063.1*	83,6
NPT 3"	3"	75,5	73	27	108	-	102	1	714.075.1*	113,9



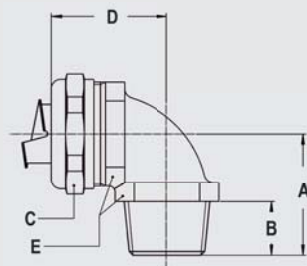
Raccord compact mâle 45° NPT en laiton nickelé



Filetage NPT	Sealtite Pouche	Diamètre intérieur Min. (mm)	Dimensions en mm					Condition. Standard	Référence Article	Poids (Kg/100)
			A	B	C	D	E			
NPT 1/2"	5/16"	8,3	24	14	26	28	24	10	714.412.0*	8,1
NPT 1/2"	3/8"	11,0	24	14	26	28	24	10	714.412.1	7,7
NPT 1/2"	1/2"	14,5	25	14	29	30	27	10	714.416.1	8,8
NPT 3/4"	3/4"	19,4	27	14	35	33	33	5	714.420.1	14,5
NPT 1"	1"	24,7	32	16	45	38	42	5	714.426.1	24,0
NPT 1.1/4"	1.1/4"	33,3	36	16	53	39	52	2	714.435.1	35,5
NPT 1.1/2"	1.1/2"	38,0	39	18	62	46	60	2	714.440.1	51,0
NPT 2"	2"	49,0	44	20	76	53	72	2	714.450.1	85,5
NPT 2.1/2"	2.1/2"	60,7	56	25	90	65	85	1	714.463.1*	155,0
NPT 3"	3"	75,5	61	27	108	74	102	1	714.475.1*	220,0

\* Raccords pour gaines 1/4", 5/16", 2.1/2" et 3" sans homologation UL/CSA.

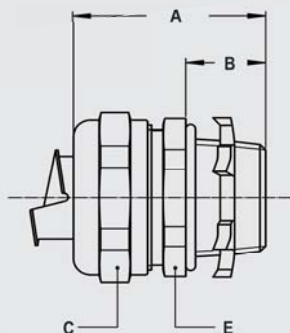
# RACCORDS COMPACT, IP 66 / IP 67, EN LAITON NICKELÉ



Raccord compact mâle 90° NPT en laiton nickelé



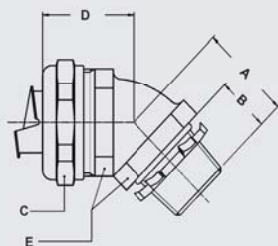
Filetage NPT	Sealtite Pouche	Diamètre intérieur Min. (mm)	Dimensions en mm					Condition. Standard	Référence Article	Poids (Kg/100)
			A	B	C	D	E			
NPT 1/2"	5/16"	8,3	30	14	26	32	24	10	714.911.0*	8,6
NPT 1/2"	3/8"	11,0	30	14	26	32	24	10	714.912.1	8,2
NPT 1/2"	1/2"	14,5	32	14	29	34	27	10	714.916.1	9,6
NPT 3/4"	3/4"	19,4	36	14	35	40	33	5	714.920.1	16,7
NPT 1"	1"	24,7	44	16	45	49	42	5	714.926.1	28,3
NPT 1.1/4"	1.1/4"	33,3	49	16	53	53	52	2	714.935.1	41,4
NPT 1.1/2"	1.1/2"	38,0	56	18	62	57	60	2	714.940.1	57,3
NPT 2"	2"	49,0	66	20	76	68	72	2	714.950.1	90,8
NPT 2.1/2"	2.1/2"	60,7	80	25	90	87	85	1	714.963.1*	198,0
NPT 3"	3"	75,5	92	27	108	97	102	1	714.975.1*	289,0



Raccord compact mâle droit NPT en laiton nickelé avec contre-écrou



Filetage NPT	Sealtite Pouche	Diamètre intérieur Min. (mm)	Dimensions en mm					Condition. Standard	Référence Article	Poids (Kg/100)
			A	B	C	D	E			
NPT 1/2"	5/16"	8,3	35	14	26	-	24	10	714.011.2*	5,3
NPT 1/2"	3/8"	11,0	35	14	26	-	24	10	714.012.2	4,9
NPT 1/2"	1/2"	14,5	36	14	29	-	27	10	714.016.2	5,5
NPT 3/4"	3/4"	19,4	37	14	35	-	33	5	714.020.2	7,8
NPT 1"	1"	24,7	40	16	45	-	42	5	714.026.2	13,9
NPT 1.1/2"	1.1/2"	33,3	43	16	53	-	50	2	714.035.2	18,6
NPT 2"	2"	38,0	50	18	62	-	58	2	714.040.2	28,0
NPT 2"	2"	49,0	56	20	76	-	72	2	714.050.2	45,0
NPT 2.1/2"	2.1/2"	60,7	67	25	90	-	85	1	714.063.2*	87,1
NPT 3"	3"	75,5	73	27	108	-	102	1	714.075.2*	119,5



Raccord compact mâle 45° NPT en laiton nickelé avec contre-écrou



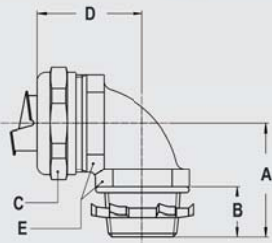
Filetage NPT	Sealtite Pouche	Diamètre intérieur Min. (mm)	Dimensions en mm					Condition. Standard	Référence Article	Poids (Kg/100)
			A	B	C	D	E			
NPT 1/2"	5/16"	8,3	24	14	26	28	24	10	714.411.2*	8,6
NPT 1/2"	3/8"	11,0	24	14	26	28	24	10	714.412.2	8,2
NPT 1/2"	1/2"	14,5	25	14	29	30	27	10	714.416.2	9,3
NPT 3/4"	3/4"	19,4	27	14	35	33	33	5	714.420.2	15,3
NPT 1"	1"	24,7	32	16	45	38	42	5	714.426.2	25,3
NPT 1.1/4"	1.1/4"	33,3	36	16	53	39	52	2	714.435.2	37,3
NPT 1.1/2"	1.1/2"	38,0	39	18	62	46	60	2	714.440.2	53,2
NPT 2"	2"	49,0	44	20	76	53	72	2	714.450.2	88,3
NPT 2.1/2"	2.1/2"	60,7	56	25	90	65	85	1	714.463.2*	158,3
NPT 3"	3"	75,5	61	27	108	74	102	1	714.475.2*	225,6

\* Raccords pour gaines 1/4", 5/16", 2.1/2" et 3" sans homologation UL/CSA.

# RACCORDS COMPACT, IP 66 / IP 67, EN LAITON NICKELÉ



Raccord compact mâle 90° NPT en laiton nickelé avec contre-écrou



Filetage NPT	Seallite Pouche	Diamètre intérieur Min. (mm)	Dimensions en mm					Condition. Standard	Référence Article	Poids (Kg/100)
			A	B	C	D	E			
NPT 1/2"	5/16"	8,3	30	14	26	32	24	10	714.911.2*	9,1
NPT 1/2"	3/8"	11,0	30	14	26	32	24	10	714.912.2	8,7
NPT 1/2"	1/2"	14,5	32	14	29	34	27	10	714.916.2	10,1
NPT 3/4"	3/4"	19,4	36	14	35	40	33	5	714.920.2	17,5
NPT 1"	1"	24,7	44	16	45	49	42	5	714.926.2	29,6
NPT 1.1/4"	1.1/4"	33,3	49	16	53	53	52	2	714.935.2	43,2
NPT 1.1/2"	1.1/2"	38,0	56	18	62	57	60	2	714.940.2	59,5
NPT 2"	2"	49,0	66	20	76	68	72	2	714.950.2	93,6
NPT 2.1/2"	2.1/2"	60,7	80	25	90	87	85	1	714.963.2*	201,5
NPT 3"	3"	75,5	92	27	108	97	102	1	714.975.2*	294,6

Note \*: Sizes 1/4", 5/16", 2.1/2" and 3" do not have UL/CSA approval.



Virole de continuité en acier zingué



Filetage	Seallite Pouche	Diamètre intérieur Min. (mm)	Dimensions en mm					Condition. Standard	Référence Article	Poids (Kg/100)
			A	B	C	D	E			
-	3/8"	11,0	-	-	-	-	-	50	815.011.2	0,4
-	1/2"	14,5	-	-	-	-	-	50	815.016.2	0,5
-	3/4"	19,4	-	-	-	-	-	25	815.021.2	0,7
-	1"	24,7	-	-	-	-	-	25	815.029.2	1,1
-	1.1/4"	33,3	-	-	-	-	-	10	815.036.2	1,5
-	1.1/2"	38,0	-	-	-	-	-	10	815.042.2	2,1
-	2"	49,0	-	-	-	-	-	10	815.048.2	3,2
-	2.1/2"	60,7	-	-	-	-	-	5	815.063.2	4,3
-	3"	75,5	-	-	-	-	-	5	815.075.2	5,9



Écrou en laiton nickelé , ISO



Filetage	Seallite Pouche	Diamètre intérieur Min. (mm)	Dimensions en mm					Condition. Standard	Référence Article	Poids (Kg/100)
			A	B	C	D	E			
M16 x 1,5	-	-	3,0	-	20	-	-	50	880.116.0	0,4
M20 x 1,5	-	-	3,5	-	24	-	-	50	880.120.0	0,6
M25 x 1,5	-	-	3,5	-	30	-	-	25	880.125.0	0,9
M32 x 1,5	-	-	4,5	-	35	-	-	20	880.132.0	2,2
M40 x 1,5	-	-	4,5	-	45	-	-	10	880.140.0	3,2
M50 x 1,5	-	-	5,5	-	55	-	-	10	880.150.0	5,0
M63 x 1,5	-	-	6,0	-	70	-	-	5	880.163.0	5,6
M75 x 1,5	-	-	7,0	-	80	-	-	5	880.175.0	-
M90 x 2,0	-	-	8,0	-	100	-	-	5	880.190.0	-



Joint néoprène ISO



Filetage	Seallite Pouche	Diamètre intérieur Min. (mm)	Dimensions en mm					Condition. Standard	Référence Article	Poids (Kg/100)
			A	B	C	D	E			
M16 x 1,5	-	-	1,2	-	20	14	-	100	815.416.0	0,03
M20 x 1,5	-	-	1,2	-	24	18	-	100	815.420.0	0,03
M25 x 1,5	-	-	1,2	-	30	23	-	50	815.425.0	0,05
M32 x 1,5	-	-	1,2	-	40	30	-	50	815.432.0	0,11
M40 x 1,5	-	-	1,2	-	48	38	-	50	815.440.0	0,15
M50 x 1,5	-	-	1,2	-	58	48	-	50	815.450.0	0,19
M63 x 1,5	-	-	1,2	-	75	61	-	50	815.463.0	0,33

# RACCORDS COMPACT, IP 66 / IP 67, EN LAITON NICKELÉ



Ecrou en laiton nickelé , Pg



Filetage	Sealtite Pouche	Diamètre intérieur Min. (mm)	Dimensions en mm					Condition. Standard	Référence Article	Poids (Kg/100)
			A	B	C	D	E			
Pg 7	-	-	2,9	-	15	-	-	50	880.007.0	0,2
Pg 9	-	-	2,9	-	18	-	-	50	880.009.0	0,2
Pg 11	-	-	2,9	-	21	-	-	50	880.011.0	0,3
Pg 13,5	-	-	3,1	-	23	-	-	50	880.013.0	0,4
Pg 16	-	-	3,1	-	26	-	-	50	880.016.0	0,5
Pg 21	-	-	3,6	-	32	-	-	20	880.021.0	0,8
Pg 29	-	-	4,1	-	41	-	-	20	880.029.0	1,4
Pg 36	-	-	5,1	-	51	-	-	10	880.036.0	2,1
Pg 42	-	-	5,1	-	60	-	-	5	880.042.0	3,6
Pg 48	-	-	5,6	-	64	-	-	5	880.048.0	4,1



Ecrou en laiton nickelé , NPT



Filetage	Sealtite Pouche	Diamètre intérieur Min. (mm)	Dimensions en mm					Condition. Standard	Référence Article	Poids (Kg/100)
			A	B	C	D	E			
NPT 1/2"	-	-	4,0	-	27	-	-	50	880.216.0	1,1
NPT 3/4"	-	-	4,5	-	32	-	-	25	880.220.0	1,4
NPT 1"	-	-	6,0	-	38	-	-	25	880.226.0	2,1
NPT 1.1/4"	-	-	6,5	-	48	-	-	5	880.235.0	3,5
NPT 1.1/2"	-	-	7,0	-	55	-	-	5	880.240.0	5,0
NPT 2"	-	-	7,5	-	70	-	-	5	880.250.0	8,8



Ecrou NPT "Tiger Grip" en acier galvanisé



Filetage	Sealtite Pouche	Diamètre intérieur Min. (mm)	Dimensions en mm					Condition. Standard	Référence Article	Poids (Kg/100)
			A	B	C	D	E			
NPT 1/2"	1/2"	-	-	-	-	-	-	100	880.316.0	0,5
NPT 3/4"	3/4"	-	-	-	-	-	-	50	880.320.0	0,8
NPT 1"	1"	-	-	-	-	-	-	50	880.326.0	1,3
NPT 1.1/4"	1.1/4"	-	-	-	-	-	-	20	880.335.0	1,8
NPT 1.1/2"	1.1/2"	-	-	-	-	-	-	20	880.340.0	2,2
NPT 2"	2"	-	-	-	-	-	-	20	880.350.0	2,8
NPT 2.1/2"	2.1/2"	-	-	-	-	-	-	10	880.363.0	3,5
NPT 3"	3"	-	-	-	-	-	-	10	880.375.0	5,6



Joint NBR pour NPT



Filetage	Sealtite Pouche	Diamètre intérieur Min. (mm)	Dimensions en mm					Condition. Standard	Référence Article	Poids (Kg/100)
			A	B	C	D	E			
NPT 1/2"	1/2"	-	-	-	-	-	-	50	815.616.0	0,03
NPT 3/4"	3/4"	-	-	-	-	-	-	25	815.620.0	0,05
NPT 1"	1"	-	-	-	-	-	-	25	815.626.0	0,11
NPT 1.1/4"	1.1/4"	-	-	-	-	-	-	10	815.635.0	0,15
NPT 1.1/2"	1.1/2"	-	-	-	-	-	-	10	815.640.0	0,19
NPT 2"	2"	-	-	-	-	-	-	10	815.650.0	0,33
NPT 2.1/2"	2.1/2"	-	-	-	-	-	-	10	815.663.0	0,45
NPT 3"	3"	-	-	-	-	-	-	10	815.675.0	0,60