

RACCORDI COMPACT, IP 66 / IP 67, OTTONE NICHELATO



Raccordi Anaconda in ottone nichelato serie compact, certificati UL, CSA, NEMA 4x, per guaine Anaconda Sealrite

I raccordi Anaconda in ottone nichelato della serie "compact", si possono utilizzare con tutti i tipi di guaine Anaconda Sealrite (ad eccezione del tipo CNP). Presentano un design compatto con dimensioni più ridotte e filetto più corto rispetto ai raccordi Anaconda della serie standard, fornendo un'ottima soluzione laddove nell'installazione vi siano problemi di spazio. Grazie all'alta qualità dell'ottone nichelato di cui sono formati, offrono una eccellente resistenza alla corrosione, oltre ad avere un'ottima estetica. Hanno grado di impermeabilità IP 66 e IP67 e sono certificati NEMA 4x. La speciale virola flangiata garantisce al collegamento con la guaina una resistenza molto alta alle forze di trazione. I raccordi-pressacavo della serie compact presentano un gommino in conformità alle norme EN45545-2 e per tanto sono approvati per l'uso in materiale rotabile del settore ferroviario.

Composizione: Il raccordo in ottone nichelato è formato di 4 parti: dado di bloccaggio, anello di tenuta, virola e corpo del raccordo.

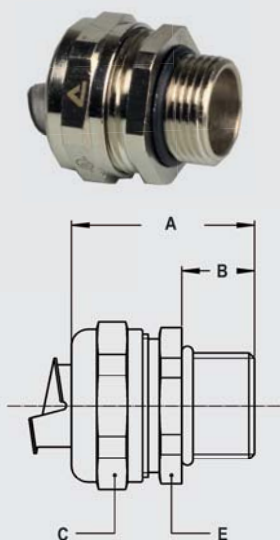
Materiale: Il dado ed il corpo del raccordo sono di ottone nichelato, la virola è in acciaio zincato, mentre l'anello di tenuta è in PA6.

Omologazioni: UL-514B e CSA C 22.2 (numero del file combinato CuL # E 234207). Utilizzabili per ambienti a rischio di esplosione in conformità alla norma americana NEC Article 250.118 (6), 350, 300.22 (D), 620.21 e 645.5 (E) (2).

Article 501.10 (B) (2) Class I, Division 2, Article 502.10 (A) (2) e (B) (2) Class II, Division 1 and 2, Article 503.10 (A) (3) e (B) Class III, Division 1 e 2.

Temperatura di esercizio: Continua da -45 °C a +105 °C.

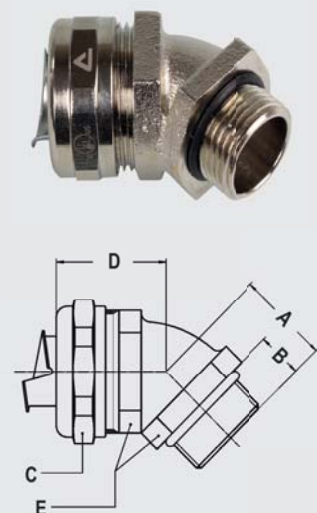
Classi di impermeabilità: IP 66, IP 67, NEMA 4X.



Raccordo compact ISO maschio diritto fisso in ottone nichelato



Filetto ISO	Sealrite Ø (DN)	Passaggio utile (mm)	Dimensioni in mm					Confezione standard	Codice articolo	Peso (Kg/100)
			A	B	C	D	E			
M16 x 1,5	5/16"	8,3	31	10	26	-	24	10	712.015.0*	4,3
M20 x 1,5	5/16"	8,3	31	10	26	-	24	10	712.014.0*	4,4
M16 x 1,5	3/8"	11,0	31	10	26	-	24	10	712.016.1	3,9
M20 x 1,5	3/8"	11,0	31	10	26	-	24	10	712.017.1	4,0
M20 x 1,5	1/2"	14,5	32	10	29	-	27	10	712.020.1	4,4
M25 x 1,5	3/4"	19,4	33	10	35	-	33	5	712.025.1	6,6
M32 x 1,5	1"	24,7	36	12	45	-	42	5	712.032.1	11,7
M40 x 1,5	1.1/4"	33,3	40	13	53	-	50	2	712.040.1	16,0
M50 x 1,5	1.1/2"	38,0	46	14	62	-	58	2	712.050.1	25,3
M63 x 1,5	2"	49,0	52	16	76	-	72	2	712.063.1	38,6
M75 x 1,5	2.1/2"	60,7	62	20	90	-	85	1	712.075.1*	74,8
M90 x 2,0	3"	75,5	70	24	108	-	102	1	712.090.1*	107,0

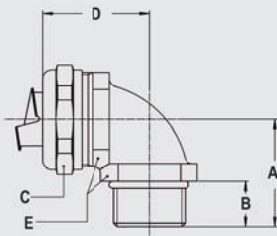


Raccordo compact ISO maschio fisso 45° in ottone nichelato



Filetto ISO	Sealrite Ø (DN)	Passaggio utile (mm)	Dimensioni in mm					Confezione standard	Codice articolo	Peso (Kg/100)
			A	B	C	D	E			
M16 x 1,5	5/16"	8,3	19	10	26	27	22	10	712.415.0*	6,7
M20 x 1,5	5/16"	8,3	20	10	26	28	24	10	712.414.0*	7,6
M16 x 1,5	3/8"	11,0	19	10	26	27	22	10	712.416.1	6,3
M20 x 1,5	3/8"	11,0	20	10	26	28	24	10	712.417.1	7,2
M20 x 1,5	1/2"	14,5	21	10	29	30	27	10	712.420.1	8,3
M25 x 1,5	3/4"	19,4	23	10	35	33	33	5	712.425.1	12,8
M32 x 1,5	1"	24,7	28	12	45	38	42	5	712.432.1	22,5
M40 x 1,5	1.1/4"	33,3	33	13	53	39	52	2	712.440.1	34,5
M50 x 1,5	1.1/2"	38,0	35	14	62	46	60	2	712.450.1	50,0
M63 x 1,5	2"	49,0	40	16	76	53	72	2	712.463.1	80,5
M75 x 1,5	2.1/2"	60,7	51	20	90	65	85	1	712.475.1*	146,0

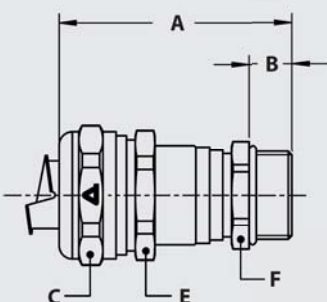
RACCORDI COMPACT, IP 66 / IP 67, OTTONE NICHELATO



Raccordo compact ISO maschio fisso 90°
in ottone nichelato



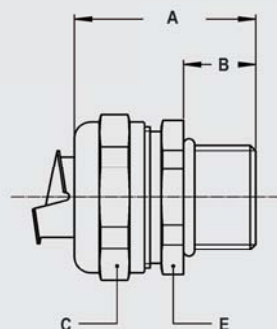
Filetto ISO	Sealtite Ø (DN)	Passaggio utile (mm)	Dimensioni in mm					Confezione standard	Codice articolo	Peso (Kg/100)
			A	B	C	D	E			
M16 x 1,5	5/16"	8,3	26	10	26	31	22	10	712.915.0*	7,0
M20 x 1,5	5/16"	8,3	26	10	26	32	24	10	712.914.0*	8,3
M16 x 1,5	3/8"	11,0	26	10	26	31	22	10	712.916.1	6,6
M20 x 1,5	3/8"	11,0	26	10	26	32	24	10	712.917.1	7,9
M20 x 1,5	1/2"	14,5	28	10	29	34	27	10	712.920.1	9,2
M25 x 1,5	3/4"	19,4	32	10	35	40	33	5	712.925.1	16,2
M32 x 1,5	1"	24,7	40	12	45	49	42	5	712.932.1	27,8
M40 x 1,5	1.1/4"	33,3	46	13	53	53	52	2	712.940.1	40,1
M50 x 1,5	1.1/2"	38,0	52	14	62	57	60	2	712.950.1	57,5
M63 x 1,5	2"	49,0	62	16	76	68	72	2	712.963.1	90,6
M75 x 1,5	2.1/2"	60,7	75	20	90	87	85	1	712.975.1*	186,0



Raccordo-pressacavo ISO maschio diritto in ottone nichelato, a dop-
pia tenuta, in conformità alle norme EN 45545-2, HL 1 / HL 2 / HL 3,
table R22 and R23



Filetto ISO	Sealtite Ø (DN)	Ø Cavo min-max (mm)	Dimensioni in mm					Confezione standard	Codice articolo	Peso (Kg/100)
			A	B	C	E	F			
M12 x 1,5	1/4"	1,0 - 5,2	46	9	19	17	14	10	712.712.2	4,0
M16 x 1,5	1/4"	1,0 - 5,2	47	10	19	17	18	10	712.713.2	4,7
M16 x 1,5	5/16"	4,0 - 8,3	50	10	22	20	18	10	712.715.2	5,7
M20 x 1,5	5/16"	4,0 - 8,3	50	10	22	20	22	10	712.714.2	6,4
M16 x 1,5	3/8"	4,0 - 9,5	50	10	26	24	18	10	712.716.1	6,8
M20 x 1,5	3/8"	4,0 - 9,5	50	10	26	24	22	10	712.717.1	7,4
M20 x 1,5	1/2"	6,0 - 13,0	53	10	29	27	22	10	712.720.1	7,6
M25 x 1,5	1/2"	6,0 - 13,0	54	10	29	27	27	5	712.722.1	9,0
M25 x 1,5	3/4"	10,0 - 18,0	56	10	35	33	27	5	712.725.1	11,7
M32 x 1,5	3/4"	10,0 - 18,0	58	12	35	33	35	5	712.728.1	15,0
M32 x 1,5	1"	16,0 - 25,0	61	12	45	42	35	5	712.732.1	20,3
M40 x 1,5	1"	16,0 - 25,0	63	13	45	42	43	2	712.735.1	24,5
M40 x 1,5	1.1/4"	22,0 - 32,0	69	13	53	50	43	2	712.740.1	28,6



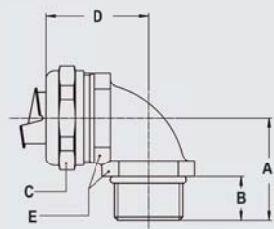
Raccordo compact Pg maschio diritto fisso
in ottone nichelato



Filetto Pg	Sealtite Ø (DN)	Passaggio utile (mm)	Dimensioni in mm					Confezione standard	Codice articolo	Peso (Kg/100)
			A	B	C	D	E			
Pg 11	5/16"	8,3	31	10	26	-	24	10	710.012.0*	4,4
Pg 13,5	5/16"	8,3	31	10	26	-	24	10	710.014.0*	4,6
Pg 11	3/8"	11,0	31	10	26	-	24	10	710.011.1	4,0
Pg 13,5	3/8"	11,0	31	10	26	-	24	10	710.013.1	4,2
Pg 16	1/2"	14,5	32	10	29	-	27	10	710.016.1	4,5
Pg 21	3/4"	19,4	33	10	35	-	33	5	710.021.1	6,5
Pg 29	1"	24,7	36	12	45	-	44	5	710.029.1	12,2
Pg 36	1.1/4"	33,3	40	13	53	-	52	2	710.036.1	16,4
Pg 42	1.1/2"	38,0	46	14	62	-	60	2	710.042.1	26,3
Pg 48	2"	49,0	52	16	76	-	72	2	710.048.1	38,6

*Raccordi per guaine con diametro 1/4", 5/16", 2.1/2", 3" e 4" sono privi di omologazioni UL/CSA.

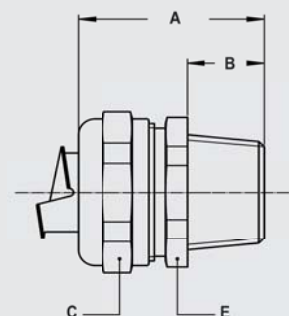
RACCORDI COMPACT, IP 66 / IP 67, OTTONE NICHELATO



Raccordo compact ISO maschio fisso 45°
in ottone nichelato



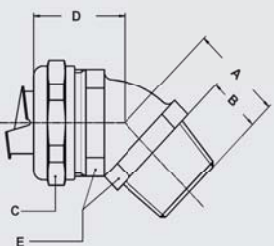
Filetto Pg	Sealtite Ø (DN)	Passaggio utile (mm)	Dimensioni in mm					Confezione standard	Codice articolo	Peso (Kg/100)
			A	B	C	D	E			
Pg 11	5/16"	8,3	26	10	26	32	24	10	710.912.0*	8,1
Pg 13,5	5/16"	8,3	26	10	26	32	24	10	710.914.0*	8,4
Pg 11	3/8"	11,0	26	10	26	32	24	10	710.911.1	7,7
Pg 13,5	3/8"	11,0	26	10	26	32	24	10	710.913.1	8,0
Pg 16	1/2"	14,5	28	10	29	34	27	10	710.916.1	9,2
Pg 21	3/4"	19,4	32	10	35	40	33	5	710.921.1	15,7
Pg 29	1"	24,7	40	12	45	49	42	5	710.929.1	28,6
Pg 36	1.1/4"	33,3	46	13	53	53	52	2	710.936.1	40,1
Pg 42	1.1/2"	38,0	52	14	62	57	60	2	710.942.1	57,5
Pg 48	2"	49,0	62	16	76	68	72	2	710.948.1	92,1



Raccordo compact NPT maschio diritto fisso
in ottone nichelato



Filetto NPT	Sealtite Ø (DN)	Passaggio utile (mm)	Dimensioni in mm					Confezione standard	Codice articolo	Peso (Kg/100)
			A	B	C	D	E			
NPT 1/2"	5/16"	8,3	35	14	26	-	24	10	714.011.0*	4,8
NPT 1/2"	3/8"	11,0	35	14	26	-	24	10	714.012.1	4,4
NPT 1/2"	1/2"	14,5	36	14	29	-	27	10	714.016.1	5,0
NPT 3/4"	3/4"	19,4	37	14	35	-	33	5	714.020.1	7,0
NPT 1"	1"	24,7	40	16	45	-	42	5	714.026.1	12,6
NPT 1.1/4"	1.1/4"	33,3	43	16	53	-	50	2	714.035.1	16,8
NPT 1.1/2"	1.1/2"	38,0	50	18	62	-	58	2	714.040.1	25,8
NPT 2"	2"	49,0	56	20	76	-	72	2	714.050.1	41,2
NPT 2.1/2"	2.1/2"	60,7	67	25	90	-	85	1	714.063.1*	83,6
NPT 3"	3"	75,5	73	27	108	-	102	1	714.075.1*	113,9



Raccordo compact NPT maschio fisso 45°
in ottone nichelato



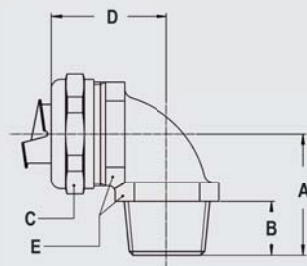
Filetto NPT	Sealtite Ø (DN)	Passaggio utile (mm)	Dimensioni in mm					Confezione standard	Codice articolo	Peso (Kg/100)
			A	B	C	D	E			
NPT 1/2"	5/16"	8,3	24	14	26	28	24	10	714.412.0*	8,1
NPT 1/2"	3/8"	11,0	24	14	26	28	24	10	714.412.1	7,7
NPT 1/2"	1/2"	14,5	25	14	29	30	27	10	714.416.1	8,8
NPT 3/4"	3/4"	19,4	27	14	35	33	33	5	714.420.1	14,5
NPT 1"	1"	24,7	32	16	45	38	42	5	714.426.1	24,0
NPT 1.1/4"	1.1/4"	33,3	36	16	53	39	52	2	714.435.1	35,5
NPT 1.1/2"	1.1/2"	38,0	39	18	62	46	60	2	714.440.1	51,0
NPT 2"	2"	49,0	44	20	76	53	72	2	714.450.1	85,5
NPT 2.1/2"	2.1/2"	60,7	56	25	90	65	85	1	714.463.1*	155,0
NPT 3"	3"	75,5	61	27	108	74	102	1	714.475.1*	220,0

*Raccordi per guaine con diametro 1/4", 5/16", 2.1/2" e 3" sono privi di omologazioni UL/CSA.

RACCORDI COMPACT, IP 66 / IP 67, OTTONE NICHELATO



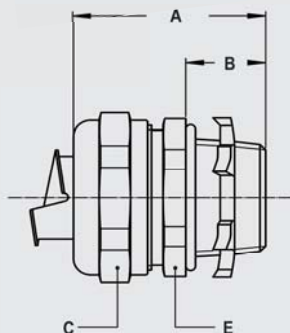
Raccordo compact NPT maschio fisso 90°
in ottone nichelato



Filetto NPT	Sealtite Ø (DN)	Passaggio utile (mm)	Dimensioni in mm					Confezione standard	Codice articolo	Peso (Kg/100)
			A	B	C	D	E			
NPT 1/2"	5/16"	8,3	30	14	26	32	24	10	714.911.0*	8,6
NPT 1/2"	3/8"	11,0	30	14	26	32	24	10	714.912.1	8,2
NPT 1/2"	1/2"	14,5	32	14	29	34	27	10	714.916.1	9,6
NPT 3/4"	3/4"	19,4	36	14	35	40	33	5	714.920.1	16,7
NPT 1"	1"	24,7	44	16	45	49	42	5	714.926.1	28,3
NPT 1.1/4"	1.1/4"	33,3	49	16	53	53	52	2	714.935.1	41,4
NPT 1.1/2"	1.1/2"	38,0	56	18	62	57	60	2	714.940.1	57,3
NPT 2"	2"	49,0	66	20	76	68	72	2	714.950.1	90,8
NPT 2.1/2"	2.1/2"	60,7	80	25	90	87	85	1	714.963.1*	198,0
NPT 3"	3"	75,5	92	27	108	97	102	1	714.975.1*	289,0



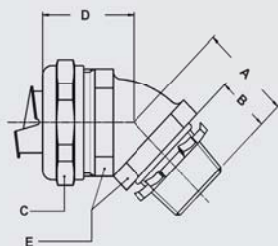
Raccordo compact NPT maschio diritto fisso
in ottone nichelato (ghiera "tiger gripp" inclusa)



Filetto NPT	Sealtite Ø (DN)	Passaggio utile (mm)	Dimensioni in mm					Confezione standard	Codice articolo	Peso (Kg/100)
			A	B	C	D	E			
NPT 1/2"	5/16"	8,3	35	14	26	-	24	10	714.011.2*	5,3
NPT 1/2"	3/8"	11,0	35	14	26	-	24	10	714.012.2	4,9
NPT 1/2"	1/2"	14,5	36	14	29	-	27	10	714.016.2	5,5
NPT 3/4"	3/4"	19,4	37	14	35	-	33	5	714.020.2	7,8
NPT 1"	1"	24,7	40	16	45	-	42	5	714.026.2	13,9
NPT 1.1/2"	1.1/2"	33,3	43	16	53	-	50	2	714.035.2	18,6
NPT 2"	2"	38,0	50	18	62	-	58	2	714.040.2	28,0
NPT 2"	2"	49,0	56	20	76	-	72	2	714.050.2	45,0
NPT 2.1/2"	2.1/2"	60,7	67	25	90	-	85	1	714.063.2*	87,1
NPT 3"	3"	75,5	73	27	108	-	102	1	714.075.2*	119,5



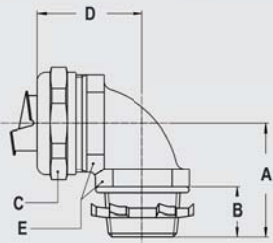
Raccordo compact NPT maschio fisso 45°
in ottone nichelato (ghiera "tiger gripp" inclusa)



Filetto NPT	Sealtite Ø (DN)	Passaggio utile (mm)	Dimensioni in mm					Confezione standard	Codice articolo	Peso (Kg/100)
			A	B	C	D	E			
NPT 1/2"	5/16"	8,3	24	14	26	28	24	10	714.411.2*	8,6
NPT 1/2"	3/8"	11,0	24	14	26	28	24	10	714.412.2	8,2
NPT 1/2"	1/2"	14,5	25	14	29	30	27	10	714.416.2	9,3
NPT 3/4"	3/4"	19,4	27	14	35	33	33	5	714.420.2	15,3
NPT 1"	1"	24,7	32	16	45	38	42	5	714.426.2	25,3
NPT 1.1/4"	1.1/4"	33,3	36	16	53	39	52	2	714.435.2	37,3
NPT 1.1/2"	1.1/2"	38,0	39	18	62	46	60	2	714.440.2	53,2
NPT 2"	2"	49,0	44	20	76	53	72	2	714.450.2	88,3
NPT 2.1/2"	2.1/2"	60,7	56	25	90	65	85	1	714.463.2*	158,3
NPT 3"	3"	75,5	61	27	108	74	102	1	714.475.2*	225,6

*Raccordi per guaine con diametro 1/4", 5/16", 2.1/2", 3" e 4" sono privi di omologazioni UL/CSA.

RACCORDI COMPACT, IP 66 / IP 67, OTTONE NICHELATO



Raccordo compact NPT maschio fisso 90°
in ottone nichelato (ghiera "tiger gripp" inclusa)



Filetto NPT	Seallite Ø (DN)	Passaggio utile (mm)	Dimensioni in mm					Confezione standard	Codice articolo	Peso (Kg/100)
			A	B	C	D	E			
NPT 1/2"	5/16"	8,3	30	14	26	32	24	10	714.911.2*	9,1
NPT 1/2"	3/8"	11,0	30	14	26	32	24	10	714.912.2	8,7
NPT 1/2"	1/2"	14,5	32	14	29	34	27	10	714.916.2	10,1
NPT 3/4"	3/4"	19,4	36	14	35	40	33	5	714.920.2	17,5
NPT 1"	1"	24,7	44	16	45	49	42	5	714.926.2	29,6
NPT 1.1/4"	1.1/4"	33,3	49	16	53	53	52	2	714.935.2	43,2
NPT 1.1/2"	1.1/2"	38,0	56	18	62	57	60	2	714.940.2	59,5
NPT 2"	2"	49,0	66	20	76	68	72	2	714.950.2	93,6
NPT 2.1/2"	2.1/2"	60,7	80	25	90	87	85	1	714.963.2*	201,5
NPT 3"	3"	75,5	92	27	108	97	102	1	714.975.2*	294,6

*Raccordi per guaine con diametro 5/16", 2.1/2" e 3" sono privi di omologazioni UL/CSA.



Viola flangiata in acciaio zincato



Thread	Seallite Size (NW)	Min. Internal Bore (mm)	Dimensions in mm					Standard Package	Article Number	Weight (Kg/100)
			A	B	C	D	E			
-	3/8"	11,0	-	-	-	-	-	50	815.011.2	0,4
-	1/2"	14,5	-	-	-	-	-	50	815.016.2	0,5
-	3/4"	19,4	-	-	-	-	-	25	815.021.2	0,7
-	1"	24,7	-	-	-	-	-	25	815.029.2	1,1
-	1.1/4"	33,3	-	-	-	-	-	10	815.036.2	1,5
-	1.1/2"	38,0	-	-	-	-	-	10	815.042.2	2,1
-	2"	49,0	-	-	-	-	-	10	815.048.2	3,2
-	2.1/2"	60,7	-	-	-	-	-	5	815.063.2	4,3
-	3"	75,5	-	-	-	-	-	5	815.075.2	5,9



Ghiera ISO in ottone nichelato



Thread	Seallite Size (NW)	Min. Internal Bore (mm)	Dimensions in mm					Standard Package	Article Number	Weight (Kg/100)
			A	B	C	D	E			
M16 x 1,5	-	-	3,0	-	20	-	-	50	880.116.0	0,4
M20 x 1,5	-	-	3,5	-	24	-	-	50	880.120.0	0,6
M25 x 1,5	-	-	3,5	-	30	-	-	25	880.125.0	0,9
M32 x 1,5	-	-	4,5	-	35	-	-	20	880.132.0	2,2
M40 x 1,5	-	-	4,5	-	45	-	-	10	880.140.0	3,2
M50 x 1,5	-	-	5,5	-	55	-	-	10	880.150.0	5,0
M63 x 1,5	-	-	6,0	-	70	-	-	5	880.163.0	5,6
M75 x 1,5	-	-	7,0	-	80	-	-	5	880.175.0	-
M90 x 2,0	-	-	8,0	-	100	-	-	5	880.190.0	-



Guarnizione in neoprene per raccordi ISO



Thread ISO	Thread Pg	Thread NPT	Dimensions in mm					Standard Package	Article Number	Weight (Kg/100)
			A	B	C	D	E			
M16 x 1,5	-	-	1,2	-	20	14	-	100	815.416.0	0,03
M20 x 1,5	-	-	1,2	-	24	18	-	100	815.420.0	0,03
M25 x 1,5	-	-	1,2	-	30	23	-	50	815.425.0	0,05
M32 x 1,5	-	-	1,2	-	40	30	-	50	815.432.0	0,11
M40 x 1,5	-	-	1,2	-	48	38	-	50	815.440.0	0,15
M50 x 1,5	-	-	1,2	-	58	48	-	50	815.450.0	0,19
M63 x 1,5	-	-	1,2	-	75	61	-	50	815.463.0	0,33

RACCORDI COMPACT, IP 66 / IP 67, OTTONE NICHELATO



Ghiera Pg in ottone nichelato



Thread	Sealtite Size (NW)	Min. Internal Bore (mm)	Dimensions in mm					Standard Package	Article Number	Weight (Kg/100)
			A	B	C	D	E			
Pg 7	-	-	2,9	-	15	-	-	50	880.007.0	0,2
Pg 9	-	-	2,9	-	18	-	-	50	880.009.0	0,2
Pg 11	-	-	2,9	-	21	-	-	50	880.011.0	0,3
Pg 13,5	-	-	3,1	-	23	-	-	50	880.013.0	0,4
Pg 16	-	-	3,1	-	26	-	-	50	880.016.0	0,5
Pg 21	-	-	3,6	-	32	-	-	20	880.021.0	0,8
Pg 29	-	-	4,1	-	41	-	-	20	880.029.0	1,4
Pg 36	-	-	5,1	-	51	-	-	10	880.036.0	2,1
Pg 42	-	-	5,1	-	60	-	-	5	880.042.0	3,6
Pg 48	-	-	5,6	-	64	-	-	5	880.048.0	4,1



Ghiera NPT in ottone nichelato



Thread	Sealtite Size (NW)	Min. Internal Bore (mm)	Dimensions in mm					Standard Package	Article Number	Weight (Kg/100)
			A	B	C	D	E			
NPT 1/2"	-	-	4,0	-	27	-	-	50	880.216.0	1,1
NPT 3/4"	-	-	4,5	-	32	-	-	25	880.220.0	1,4
NPT 1"	-	-	6,0	-	38	-	-	25	880.226.0	2,1
NPT 1.1/4"	-	-	6,5	-	48	-	-	5	880.235.0	3,5
NPT 1.1/2"	-	-	7,0	-	55	-	-	5	880.240.0	5,0
NPT 2"	-	-	7,5	-	70	-	-	5	880.250.0	8,8



Ghiera NPT "tiger grip" in acciaio zincato



Thread	Sealtite Size (NW)	Min. Internal Bore (mm)	Dimensions in mm					Standard Package	Article Number	Weight (Kg/100)
			A	B	C	D	E			
NPT 1/2"	1/2"	-	-	-	-	-	-	100	880.316.0	0,5
NPT 3/4"	3/4"	-	-	-	-	-	-	50	880.320.0	0,8
NPT 1"	1"	-	-	-	-	-	-	50	880.326.0	1,3
NPT 1.1/4"	1.1/4"	-	-	-	-	-	-	20	880.335.0	1,8
NPT 1.1/2"	1.1/2"	-	-	-	-	-	-	20	880.340.0	2,2
NPT 2"	2"	-	-	-	-	-	-	20	880.350.0	2,8
NPT 2.1/2"	2.1/2"	-	-	-	-	-	-	10	880.363.0	3,5
NPT 3"	3"	-	-	-	-	-	-	10	880.375.0	5,6



Guarnizione in NBR per raccordi NPT



Thread	Sealtite Size (NW)	Min. Internal Bore (mm)	Dimensions in mm					Standard Package	Article Number	Weight (Kg/100)
			A	B	C	D	E			
NPT 1/2"	1/2"	-	-	-	-	-	-	50	815.616.0	0,03
NPT 3/4"	3/4"	-	-	-	-	-	-	25	815.620.0	0,05
NPT 1"	1"	-	-	-	-	-	-	25	815.626.0	0,11
NPT 1.1/4"	1.1/4"	-	-	-	-	-	-	10	815.635.0	0,15
NPT 1.1/2"	1.1/2"	-	-	-	-	-	-	10	815.640.0	0,19
NPT 2"	2"	-	-	-	-	-	-	10	815.650.0	0,33
NPT 2.1/2"	2.1/2"	-	-	-	-	-	-	10	815.663.0	0,45
NPT 3"	3"	-	-	-	-	-	-	10	815.675.0	0,60