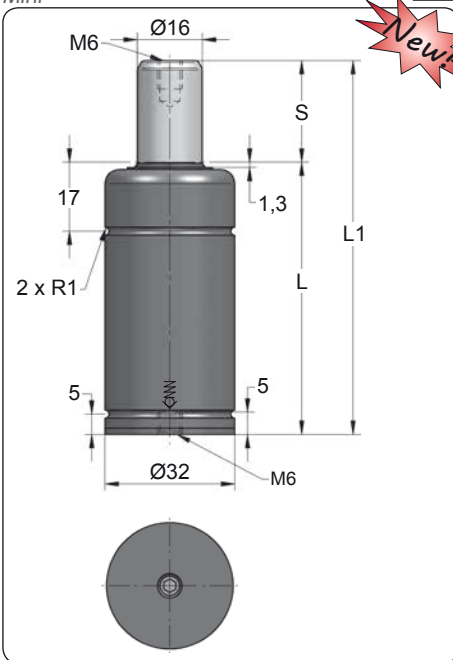


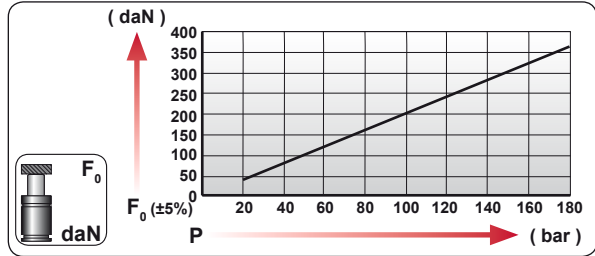
# AFT V1

Mini

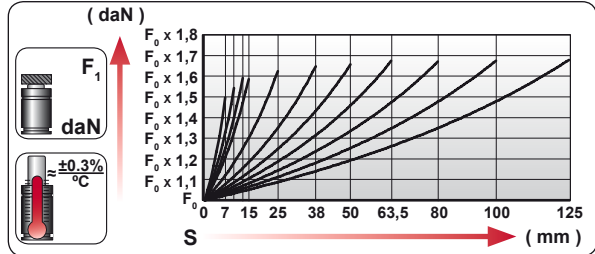
	FORD W-DX35-8040	



CODE	S (mm)	L1 ±0,25 (mm)	L (mm)	Kg.
AFT ... 007 V1	7	56	49	0.25
AFT ... 010 V1	10	62	52	0.26
AFT ... 012 V1	12.7	67.4	54.7	0.27
AFT ... 015 V1	15	72	57	0.28
AFT ... 025 V1	25	92	67	0.32
AFT ... 038 V1	38	118	80	0.37
AFT ... 050 V1	50	142	92	0.42
AFT ... 063 V1	63.5	172	108.5	0.48
AFT ... 080 V1	80	205	125	0.55
AFT ... 100 V1	100	245	145	0.63
AFT ... 125 V1	125	295	170	0.73



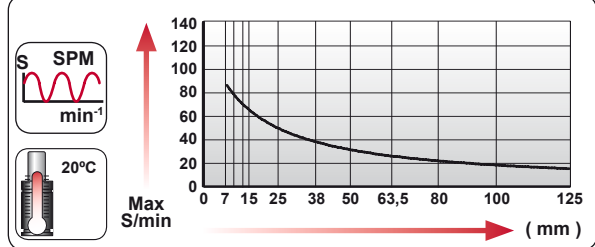
CODE	COLOR	Pressure		Force	
		bar	psi	daN	daN
AFT 80 050 V1	Green	40	580	80	135
AFT 160 050 V1	Blue	80	1160	160	265
AFT 240 050 V1	Red	120	1740	240	400
AFT 310 050 V1	Yellow	155	2450	310	515
AFT XXX 050 V1	Black	20-180	290-2610	40 - 360	65 - 600



	ENG ORDER		
	DEU BESTELLUNG		
	FRA COMMANDE		
	ITA ORDINE		
	ESP PEDIDO		
POR PEDIDO			

**AFT 350 50**

**AFT 350 050 V1**

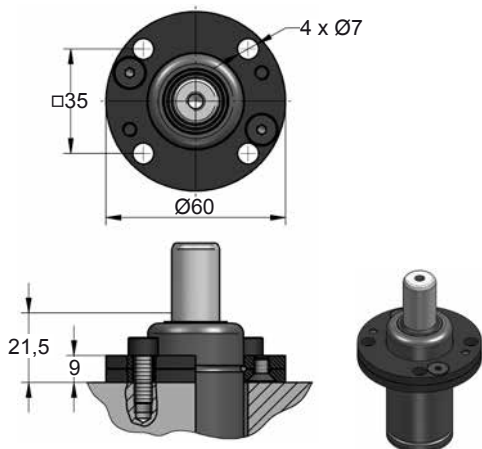


--	--	--	--	--	--

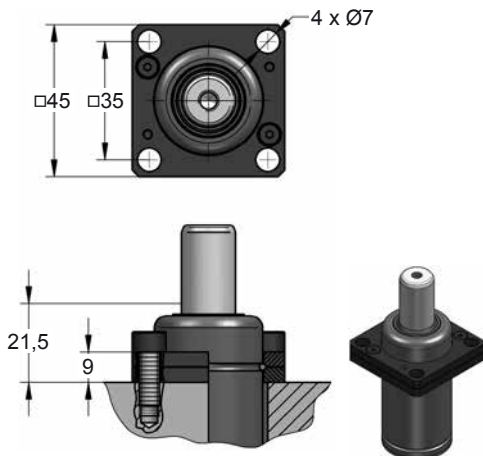
N <sub>2</sub>	Smax < 90%	Vmax 1,6 m/s	bar psi	bar psi	°C °F	°C °F	°C °F	°C °F	
			20 290	180 2610	0 32	80 176			

Mini

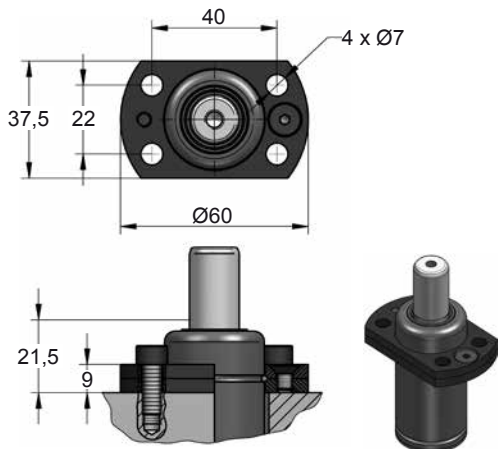
## A14-032



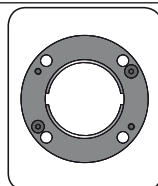
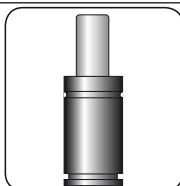
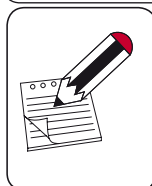
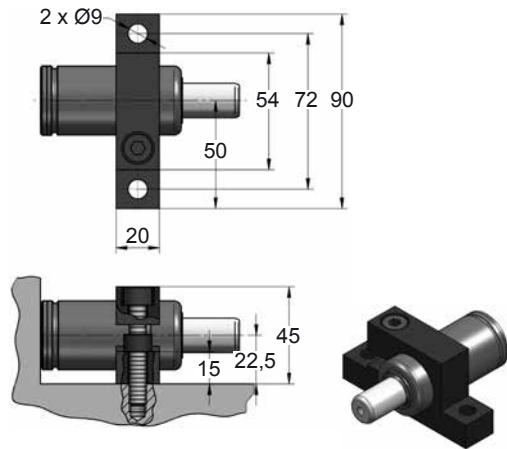
## A34-032



## A44-032



## D02-032



CODE	AFT 350 050 V1	<b>X</b>	A14-032	06 CG 2-Q
ENG ORDER	GAS SPRING	REPAIR KIT	FLANGE	CHARGING ADAPTER
DEU BESTELLUNG	GASDRUCKFEDER	ERSATZTEILSATZ	FLANSCHEN	LADEADAPTER
FRA COMMANDE	RESSORT À GAZ	KIT DE RÉPARATION	BRIDE	RACCORD DE CHARGE
ITA ORDINE	CILINDRO AD AZOTO	KIT DI MANUTENZIONE	FLANGE	ADATTATORE DI CARICO
ESP PEDIDO	RESORTE DE GAS	KIT DE REPARACION	BRIDA	ADAPTADOR DE CARGA
POR PEDIDO	CILINDRO DE GAS	KIT DE MANUTENÇÃO	FLANGE	ADAPTADOR DE CARGA