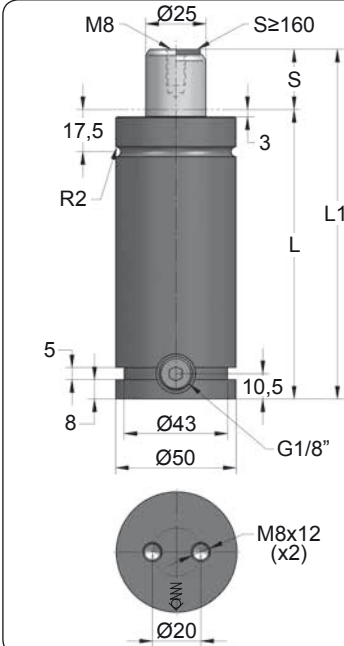


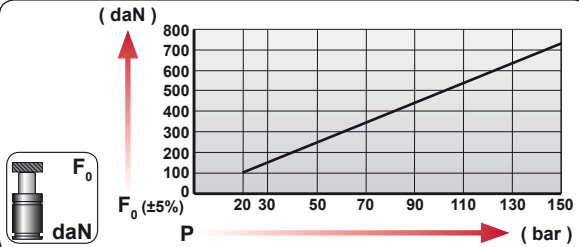
AG 750

150

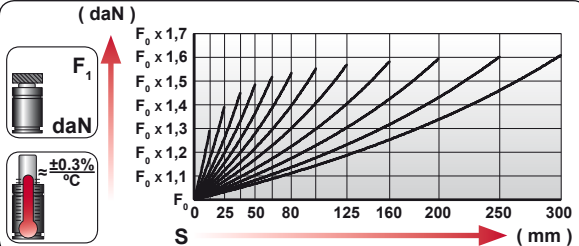
BMW B2 4006	FORD W-DX35-6203	PSA E24.54.815.G
MB B8 3180 220 000 001	GM 90.25	RENAULT EM24.54.700
VW 39D 878		NISSAN K32S0



ORDER	S (mm)	L1 ±0,25 (mm)	L (mm)	Kg.
AG 750 012	12.7	120.4	107.7	1.27
AG 750 025	25	145	120	1.37
AG 750 038	38	171	133	1.48
AG 750 050	50	195	145	1.58
AG 750 063	63.5	222	158.5	1.69
AG 750 080	80	255	175	1.83
AG 750 100	100	295	195	1.99
AG 750 125	125	345	220	2.19
AG 750 160 *	160	415	255	2.48
AG 750 200 *	200	495	295	2.81
AG 750 250 *	250	595	345	3.22
AG 750 300 *	300	695	395	3.63



CODE	Pressure (bar)	Pressure (psi)	F ₀ (daN)	F ₁ (daN)
AG 750 050	150	2175	740	1100
AG-H 750 050	0	0	---	---

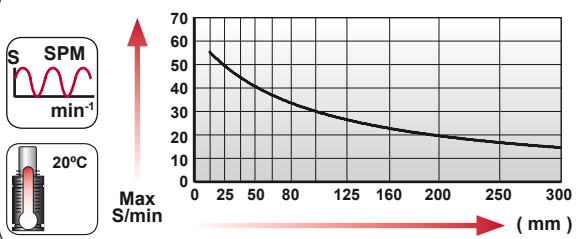


ENG ORDER
 DEU BESTELLUNG
 FRA COMMANDE
 ITA ORDINE
 ESP PEDIDO
 POR PEDIDO

F₀ (daN) S (mm)

AG 750 50

AG 750 050



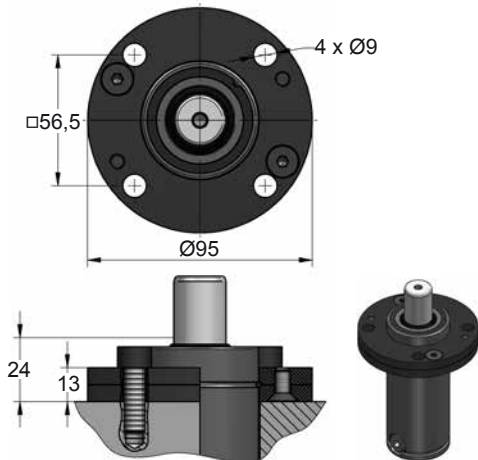
N ₂	Smax < 90%	Vmax 2 m/s	bar psi 20 290	bar psi 150 2175	°C °F 0 32	°C °F 80 176	600 CP-
----------------	------------	------------	----------------	------------------	------------	--------------	---------

AG 750 MOUNTS

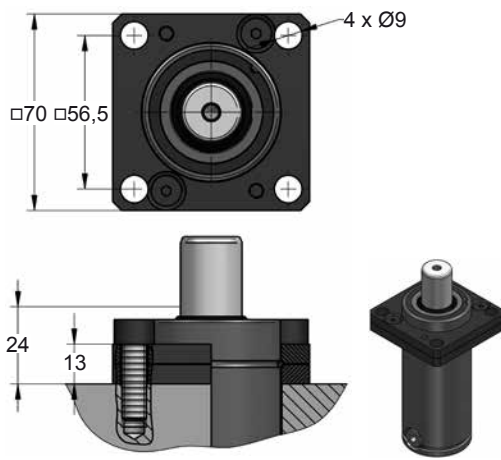
AZOL
GAS

150

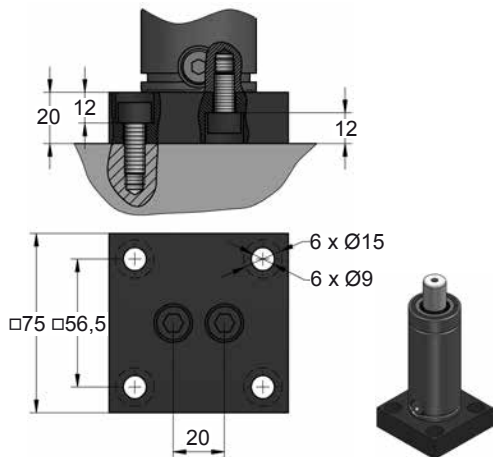
A14-050



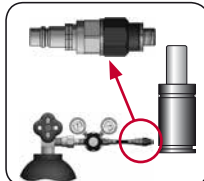
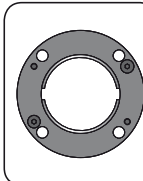
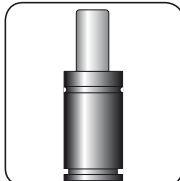
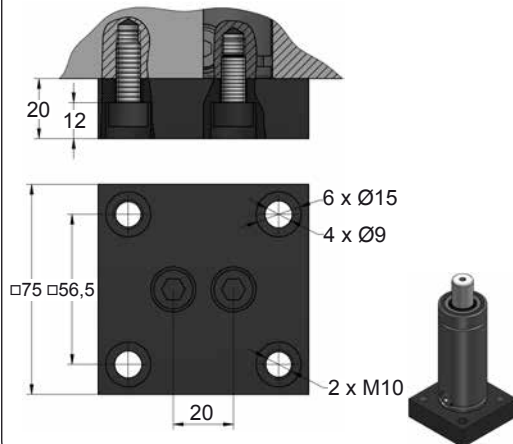
A34-050



B21-050



B76-050



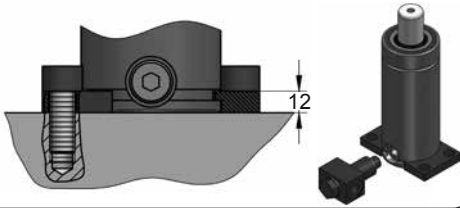
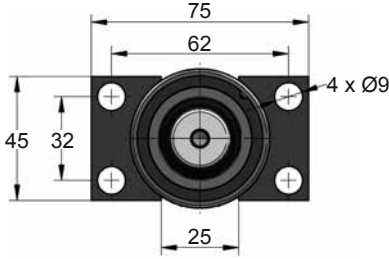
CODE	AG 750 050	KIT S-XXXXXXX KIT C-XXXXXXX	A14-050	18 CG 1-Q
ENG ORDER	GAS SPRING	REPAIR KIT	FLANGE	CHARGING ADAPTER
DEU BESTELLUNG	GASDRUCKFEDER	ERSATZTEILSATZ	FLANSCHEN	LADEADAPTER
FRA COMMANDE	RESSORT À GAZ	KIT DE RÉPARATION	BRIDE	RACCORD DE CHARGE
ITA ORDINE	CILINDRO AD AZOTO	KIT DI MANUTENZIONE	FLANGE	ADATTATORE DI CARICO
ESP PEDIDO	RESORTE DE GAS	KIT DE REPARACION	BRIDA	ADAPTADOR DE CARGA
POR PEDIDO	CILINDRO DE GAS	KIT DE MANUTENÇÃO	FLANGE	ADAPTADOR DE CARGA



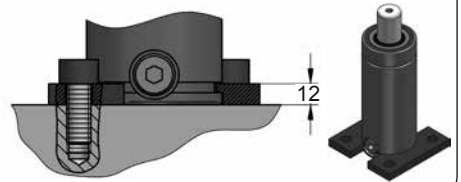
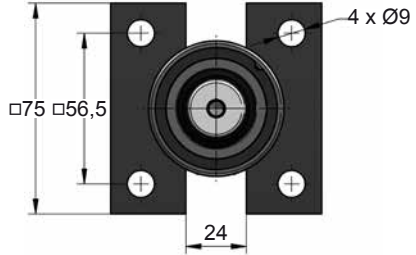
AG 750 MOUNTS

150

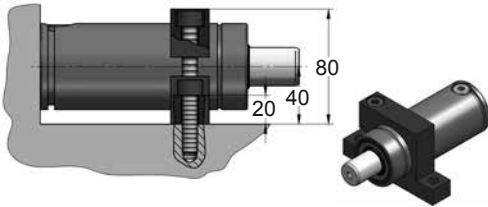
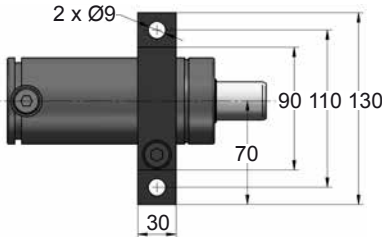
C05-050



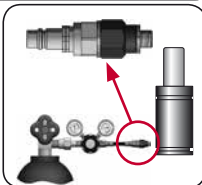
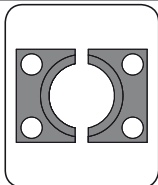
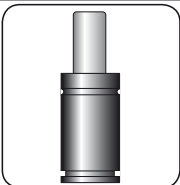
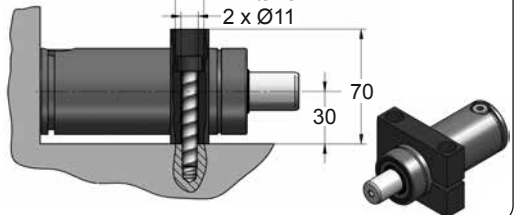
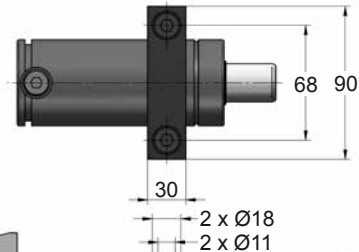
C20-050



D02-050



D67-050



CODE	AG 750 050	KIT S-XXXXXXX KIT C-XXXXXXX	C05-050	18 CG 1-Q
ENG ORDER	GAS SPRING	REPAIR KIT	FLANGE	CHARGING ADAPTER
DEU BESTELLUNG	GASDRUCKFEDER	ERSATZTEILSATZ	FLANSCHEN	LADEADAPTER
FRA COMMANDE	RESSORT À GAZ	KIT DE RÉPARATION	BRIDE	RACCORD DE CHARGE
ITA ORDINE	CILINDRO AD AZOTO	KIT DI MANUTENZIONE	FLANGE	ADATTATORE DI CARICO
ESP PEDIDO	RESORTE DE GAS	KIT DE REPARACION	BRIDA	ADAPTADOR DE CARGA
POR PEDIDO	CILINDRO DE GÁS	KIT DE MANUTENÇÃO	FLANGE	ADAPTADOR DE CARGA