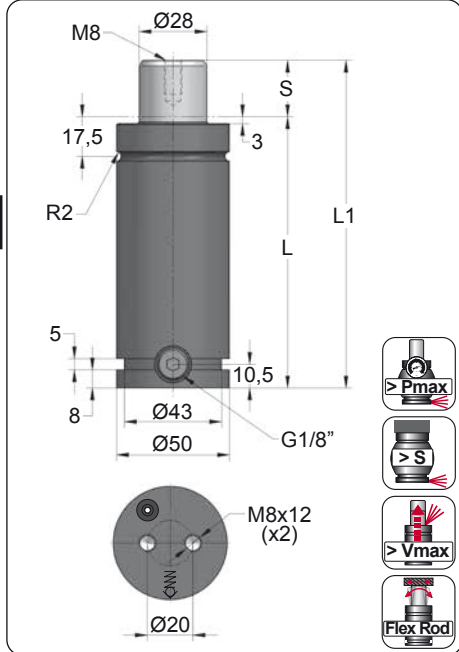


CD 1000 V1

Heavy Duty

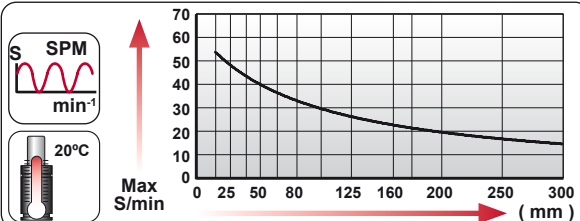
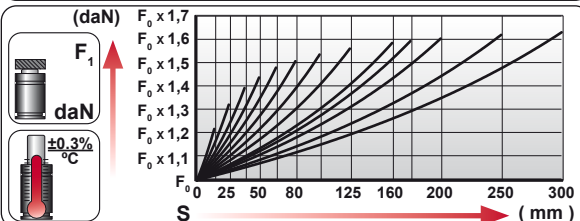
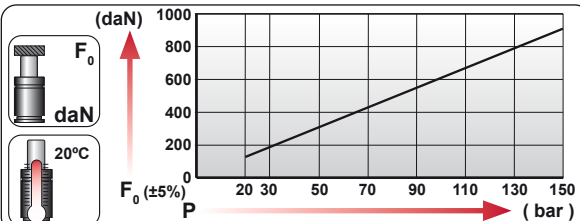
	GM	90.25.05
VW	39D 838	



ORDER	S (mm)	L1 ±0.25 (mm)	L (mm)	Kg.
CD 1000 013 V1	13	121	108	1.18
CD 1000 025 V1	25	145	120	1.28
CD 1000 038 V1	38	171	133	1.39
CD 1000 050 V1	50	195	145	1.49
CD 1000 063 V1	63.5	222	158.5	1.60
CD 1000 080 V1	80	255	175	1.74
CD 1000 100 V1	100	295	195	1.90
CD 1000 125 V1	125	345	220	2.11
CD 1000 160 V1	160	415	255	2.41
CD 1000 175 V1	175	445	270	2.53
CD 1000 200 V1	200	495	295	2.74
CD 1000 250 V1	250	595	345	3.16
CD 1000 300 V1	300	695	395	3.58



CODE	Pressure Gauge	bar	psi	F ₀ daN	F ₁ daN
CD 1000 050 V1		150	2175	925	1320
CD-H 1000 050 V1		0	0	---	---



EQUIPPED WITH VDI - SAFETY

	ENG ORDER		
	DEU BESTELLUNG	daN	mm
	FRA COMMANDE		
	ITA ORDINE		
	ESP PEDIDO		
POR PEDIDO			
CD 1000 050 V1	1000	50	

N ₂	S _{max} < 90%	V _{max} 1,6 m/s	P _{min} (20°C)	P _{max} (20°C)	T _{min}	T _{max}	600 CP-

bar	psi	bar	psi	°C	°F	°C	°F
20	290	150	2175	0	32	80	176

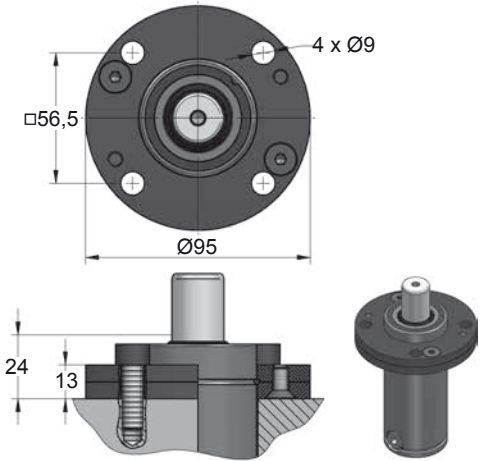


CD 1000 V1 MOUNTS

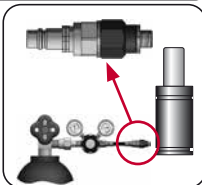
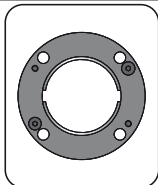
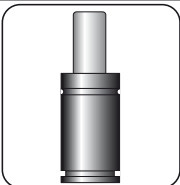
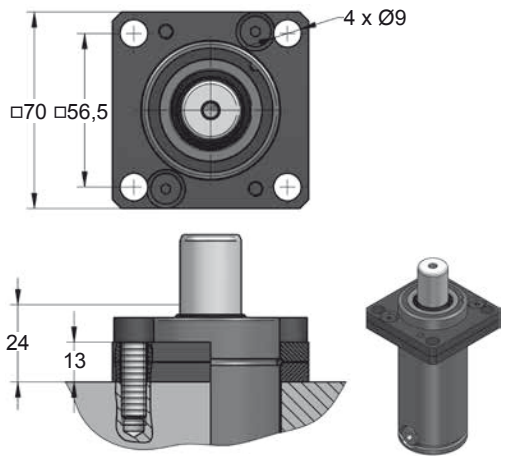
Heavy Duty

	50	50	50	50	50	50	50	
	Ø50	Ø50	Ø50	Ø50	Ø50	Ø50	Ø50	
	L1=138	L1=152	L1=152	L1=138	L1=150	L1=150	L1=170	
				L1=185	L1=185	L1=195	L1=165	
				L1=150	L1=195	L1=195	L1=175	
							L1=220	
MODEL	X	CW 1000 KZ 1000 KT 1000	X	CT 750 CK 1000 FD 750	GN 750 CM 1000 CD 1000	AG 750	CPH 1700 CP 2000	CS 1800
SERIES	MINI	COMPACT HEIGHT	THREADED	LOW PROFILE	HEAVY DUTY	ISO	HEAVY LOAD	POWER COMPACT STROKE

A14-050



A34-050



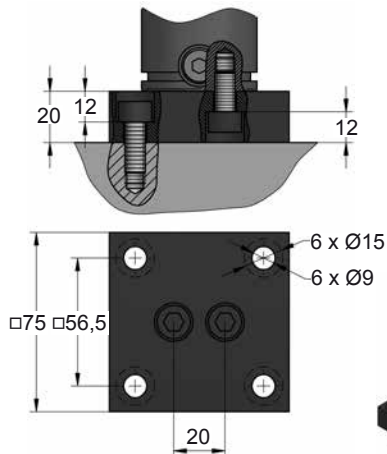
CODE	CD 1000 050 V1	KIT S-XXXXXXX KIT C-XXXXXXX	A14-050	18 CG 1-Q
ENG ORDER	GAS SPRING	REPAIR KIT	FLANGE	CHARGING ADAPTER
DEU BESTELLUNG	GASDRUCKFEDER	ERSATZTEILSATZ	FLANSCH	LADEADAPTER
FRA COMMANDE	RESSORT À GAZ	KIT DE RÉPARATION	BRIDE	RACCORD DE CHARGE
ITA ORDINE	CILINDRO AD AZOTO	KIT DI MANUTENZIONE	FLANGE	ADATTATORE DI CARICO
ESP PEDIDO	RESORTE DE GAS	KIT DE REPARACION	BRIDA	ADAPTADOR DE CARGA
POR PEDIDO	CILINDRO DE GÁS	KIT DE MANUTENÇÃO	FLANGE	ADAPTADOR DE CARGA

CD 1000 V1 MOUNTS

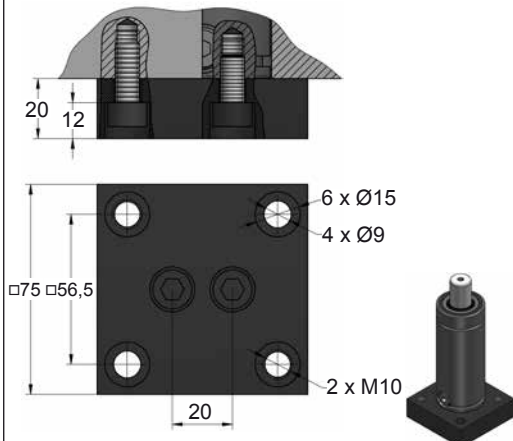
Heavy Duty

AZOL
GAS

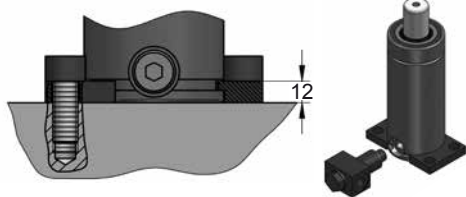
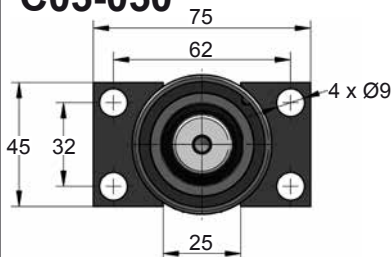
B21-050



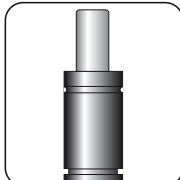
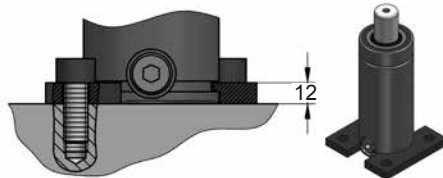
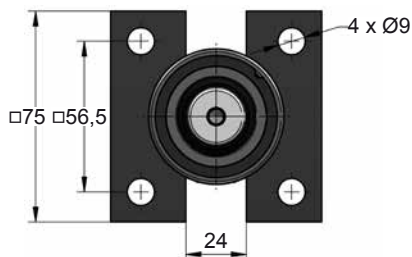
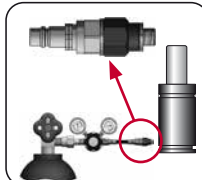
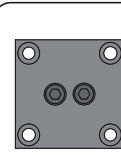
B76-050

E24.54.815.G
EM24.54.700.F

C05-050



C20-050

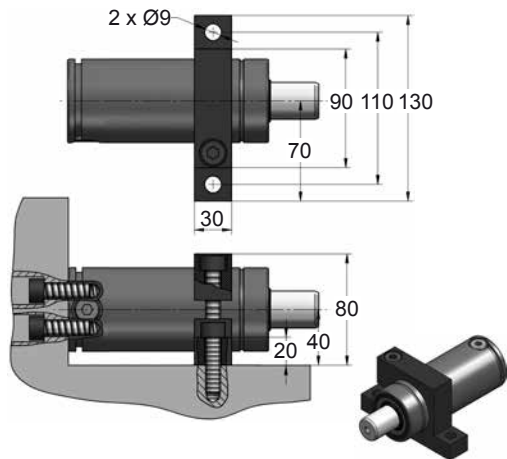
E24.54.815.G
EM24.54.700.F
SEAL
KIT S-XXXXXXX
CARTRIDGE
KIT C-XXXXXXX


CODE	CD 1000 050 V1	KIT S-XXXXXXX KIT C-XXXXXXX	B21-050	18 CG 1-Q
ENG	ORDER	GAS SPRING	FLANGE	CHARGING ADAPTER
DEU	BESTELLUNG	GASDRUCKFEDER	FLANSCH	LADEADAPTER
FRA	COMMANDE	RESSORT À GAZ	BRIDE	RACCORD DE CHARGE
ITA	ORDINE	CILINDRO AD AZOTO	FLANGE	ADATTATORE DI CARICO
ESP	PEDIDO	RESORTE DE GAS	BRIDA	ADAPTADOR DE CARGA
POR	PEDIDO	CILINDRO DE GÁS	FLANGE	ADAPTADOR DE CARGA

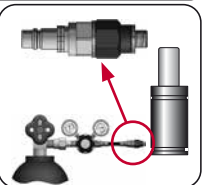
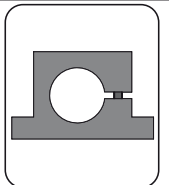
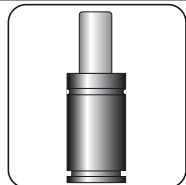
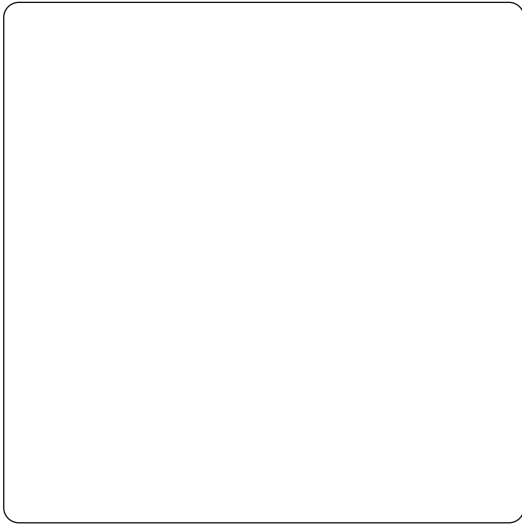
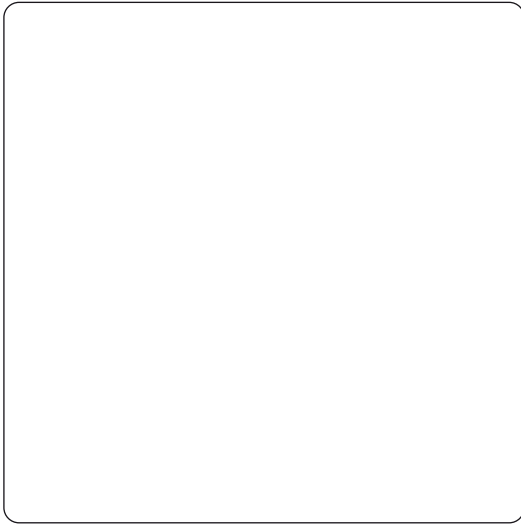
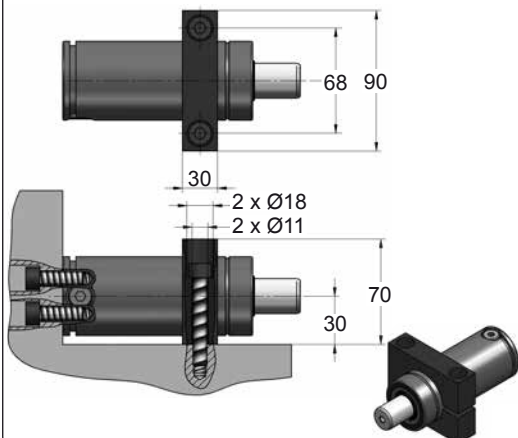
CD 1000 V1 MOUNTS

Heavy Duty

D02-050



D67-050



CODE	CD 1000 050 V1	KIT S-XXXXXXX KIT C-XXXXXXX	D02-050	18 CG 1-Q	
ENG	ORDER	GAS SPRING	REPAIR KIT	FLANGE	CHARGING ADAPTER
DEU	BESTELLUNG	GASDRUCKFEDER	ERSATZTEILSATZ	FLANSCHEN	LADEADAPTER
FRA	COMMANDE	RESSORT À GAZ	KIT DE RÉPARATION	BRIDE	RACCORD DE CHARGE
ITA	ORDINE	CILINDRO AD AZOTO	KIT DI MANUTENZIONE	FLANGE	ADATTATORE DI CARICO
ESP	PEDIDO	RESORTE DE GAS	KIT DE REPARACION	BRIDA	ADAPTADOR DE CARGA
POR	PEDIDO	CILINDRO DE GÁS	KIT DE MANUTENÇÃO	FLANGE	ADAPTADOR DE CARGA