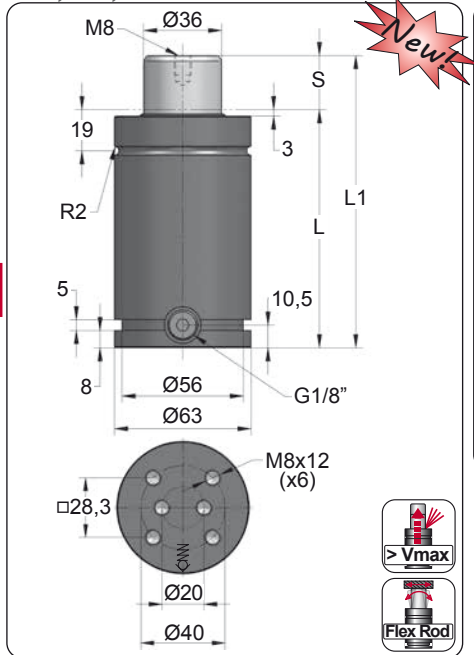


# CM 1500 V2

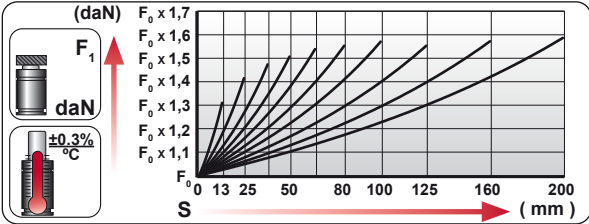
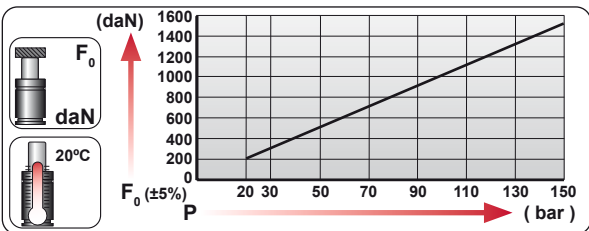
Heavy Duty



ORDER	S (mm)	L1 ±0,25 (mm)	L (mm)	Kg.
CM 1500 013 V2	13	111	98	1.79
CM 1500 025 V2	25	135	110	1.95
CM 1500 038 V2	38	161	123	2.11
CM 1500 050 V2	50	185	135	2.26
CM 1500 063 V2	63.5	212	148.5	2.43
CM 1500 080 V2	80	245	165	2.64
CM 1500 100 V2	100	285	185	2.89
CM 1500 125 V2	125	345	220	3.29
CM 1500 160 V2	160	415	255	3.73
CM 1500 200 V2	200	495	295	4.24



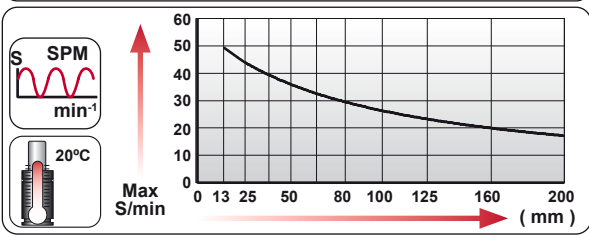
CODE	Pressure Gauge	bar	psi	F <sub>0</sub> daN	F <sub>1</sub> daN
CM 1500 050 V2		150	2175	1530	2310
CM-H 1500 050 V2		0	0	---	---



ENG ORDER  
 DEU BESTELLUNG  
 FRA COMMANDE  
 ITA ORDINE  
 ESP PEDIDO  
 POR PEDIDO

F<sub>0</sub> daN  
 S mm

**CM 1500 50**  
**CM 1500 050 V2**



N <sub>2</sub>	Smax < 90%	Vmax 1,6 m/s	bar psi	bar psi	°C °F	°C °F	600 CP-
			20 290	150 2175	0 32	80 176	

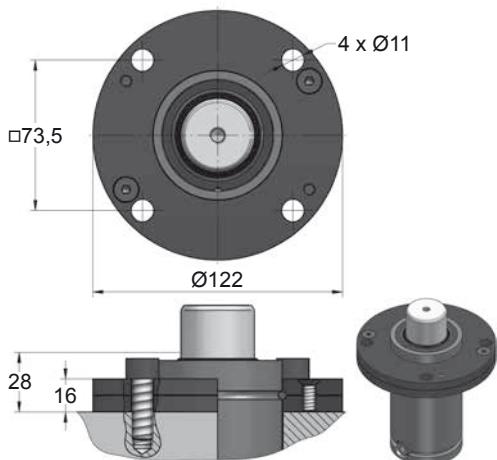


# CM 1500 V2 MOUNTS

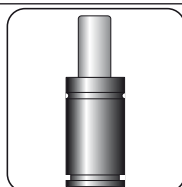
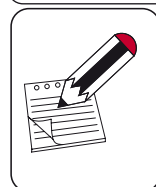
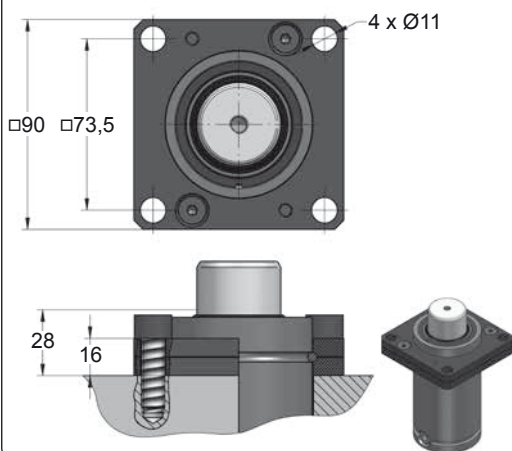
Heavy Duty

<b>MODEL</b>	<b>X</b>	CW 1500 KZ 1500	<b>X</b>	CT 1500 CK 1500	<b>CM 1500</b> CD 1500	<b>X</b>	CPH 2800 CP 3000	CS 3000	
<b>SERIES</b>	MINI	COMPACT HEIGHT	THREADED	LOW PROFILE	HEAVY DUTY	ISO	HEAVY LOAD	POWER COMPACT STROKE	

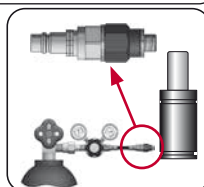
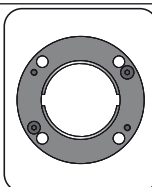
## A14-063



## A39-063



**SEAL KIT S-XXXXXXX**  
**CARTRIDGE KIT C-XXXXXXX**



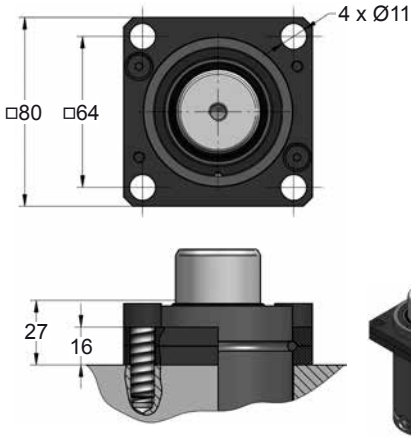
<b>CODE</b>	<b>CM 1500 050 V2</b>	<b>KIT S-XXXXXXX</b> <b>KIT C-XXXXXXX</b>	<b>A14-063</b>	<b>18 CG 1-Q</b>
ENG ORDER	GAS SPRING	REPAIR KIT	FLANGE	CHARGING ADAPTER
DEU BESTELLUNG	GASDRUCKFEDER	ERSATZTEILSATZ	FLANSCHEN	LADEADAPTER
FRA COMMANDE	RESSORT À GAZ	KIT DE RÉPARATION	BRIDE	RACCORD DE CHARGE
ITA ORDINE	CILINDRO AD AZOTO	KIT DI MANUTENZIONE	FLANGE	ADATTATORE DI CARICO
ESP PEDIDO	RESORTE DE GAS	KIT DE REPARACION	BRIDA	ADAPTADOR DE CARGA
POR PEDIDO	CILINDRO DE GÁS	KIT DE MANUTENÇÃO	FLANGE	ADAPTADOR DE CARGA

# CM 1500 V2 MOUNTS

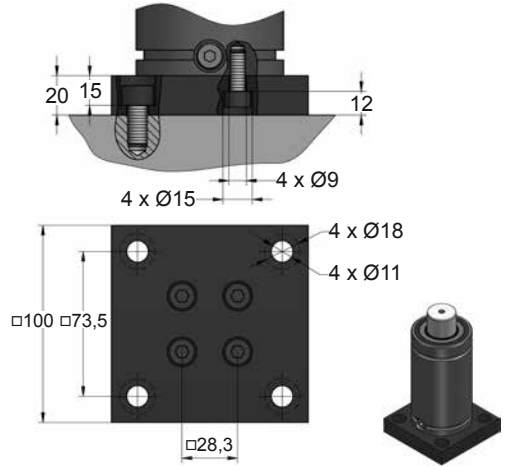
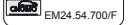
Heavy Duty

**AZOL**  
**GAS**

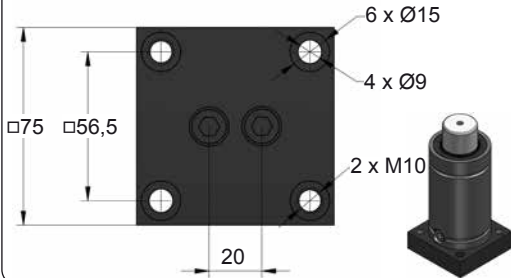
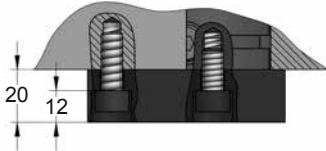
## A69-063



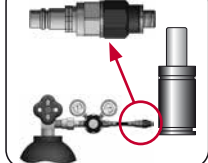
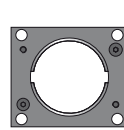
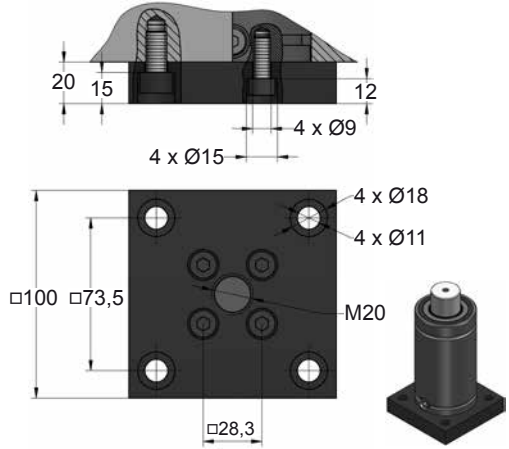
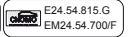
## B21-075



## B76-063



## B76-075

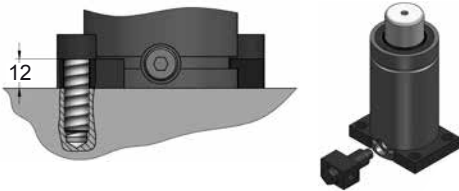
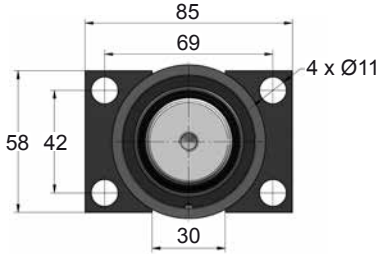


CODE	CM 1500 050 V2	KIT S-XXXXXXX KIT C-XXXXXXX	A69-063	18 CG 1-Q
ENG ORDER	GAS SPRING	REPAIR KIT	FLANGE	CHARGING ADAPTER
DEU BESTELLUNG	GASDRUCKFEDER	ERSATZTEILSATZ	FLANSCHEN	LADEADAPTER
FRA COMMANDE	RESSORT À GAZ	KIT DE RÉPARATION	BRIDE	RACCORD DE CHARGE
ITA ORDINE	CILINDRO AD AZOTO	KIT DI MANUTENZIONE	FLANGE	ADATTATORE DI CARICO
ESP PEDIDO	RESORTE DE GAS	KIT DE REPARACION	BRIDA	ADAPTADOR DE CARGA
POR PEDIDO	CILINDRO DE GAS	KIT DE MANUTENÇÃO	FLANGE	ADAPTADOR DE CARGA

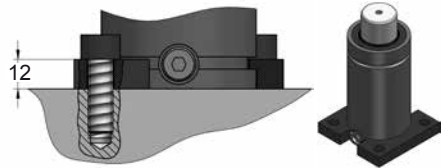
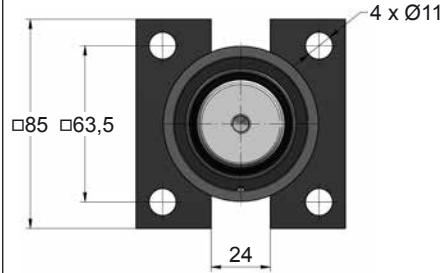
# CM 1500 V2 MOUNTS

Heavy Duty

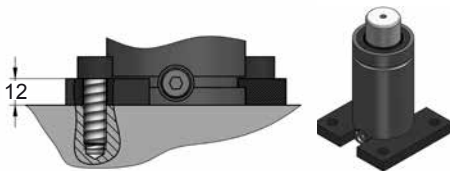
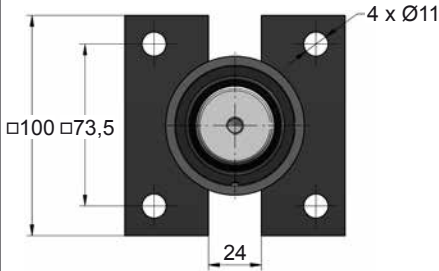
## C05-063



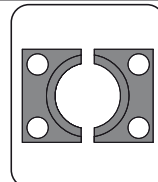
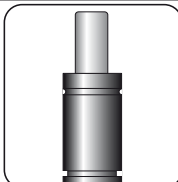
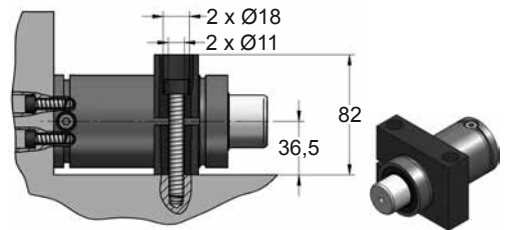
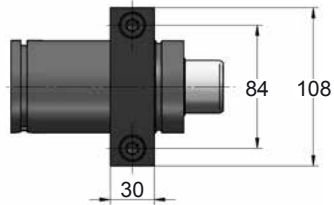
## C30-063



## C35-063



## D67-063



CODE	CM 1500 050 V2	KIT S-XXXXXXX KIT C-XXXXXXX	C05-063	18 CG 1-Q
ENG ORDER	GAS SPRING	REPAIR KIT	FLANGE	CHARGING ADAPTER
DEU BESTELLUNG	GASDRUCKFEDER	ERSATZTEILSATZ	FLANSCHEN	LADEADAPTER
FRA COMMANDE	RESSORT À GAZ	KIT DE RÉPARATION	BRIDE	RACCORD DE CHARGE
ITA ORDINE	CILINDRO AD AZOTO	KIT DI MANUTENZIONE	FLANGE	ADATTATORE DI CARICO
ESP PEDIDO	RESORTE DE GAS	KIT DE REPARACION	BRIDA	ADAPTADOR DE CARGA
POR PEDIDO	CILINDRO DE GÁS	KIT DE MANUTENÇÃO	FLANGE	ADAPTADOR DE CARGA