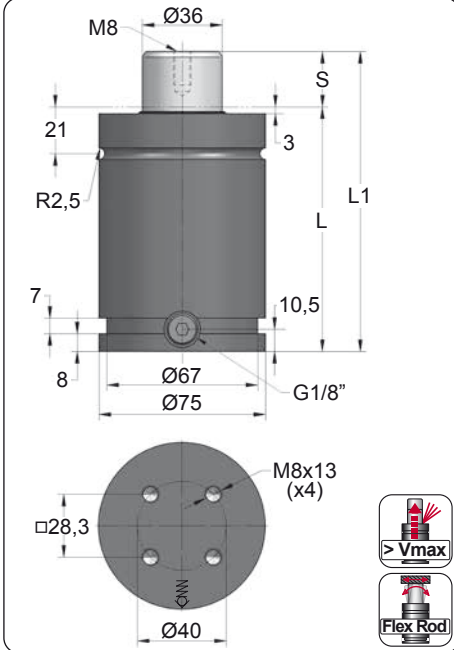


GN 1500

Heavy Duty

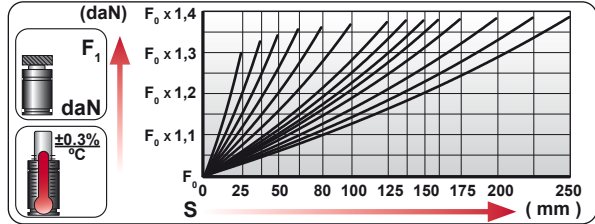
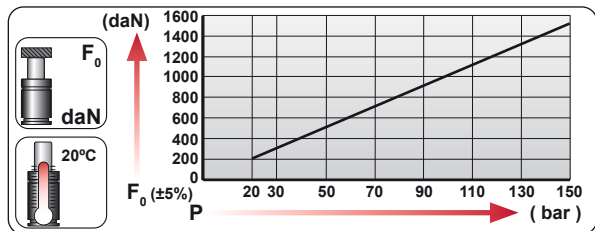


| | | |
|--|--|--|
| | | |
| | | |



| ORDER | S (mm) | L1 ±0,25 (mm) | L (mm) | Kg. |
|-------------|--------|---------------|--------|------|
| GN 1500 025 | 25 | 135 | 110 | 2.69 |
| GN 1500 038 | 38 | 161 | 123 | 2.88 |
| GN 1500 050 | 50 | 185 | 135 | 3.05 |
| GN 1500 063 | 63.5 | 212 | 148.5 | 3.25 |
| GN 1500 080 | 80 | 245 | 165 | 3.49 |
| GN 1500 100 | 100 | 285 | 185 | 3.79 |
| GN 1500 125 | 125 | 335 | 210 | 4.15 |
| GN 1500 137 | 137.5 | 360 | 222.5 | 4.34 |
| GN 1500 150 | 150 | 385 | 235 | 4.52 |
| GN 1500 160 | 160 | 405 | 245 | 4.66 |
| GN 1500 175 | 175 | 435 | 260 | 4.88 |
| GN 1500 200 | 200 | 485 | 285 | 5.25 |
| GN 1500 225 | 225 | 535 | 310 | 5.62 |
| GN 1500 250 | 250 | 585 | 335 | 5.98 |

| CODE | Pressure Gauge | bar | psi | F ₀ daN | F ₁ daN |
|---------------|----------------|-----|------|--------------------|--------------------|
| GN 1500 050 | | 150 | 2175 | 1530 | 2050 |
| GN-H 1500 050 | | 0 | 0 | --- | --- |

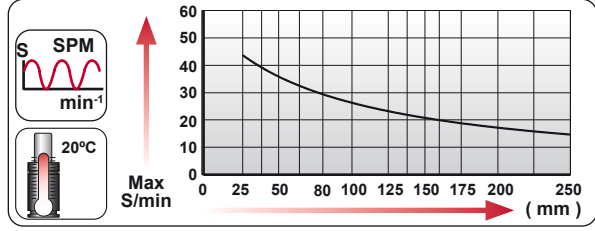


ENG ORDER
 DEU BESTELLUNG
 FRA COMMANDE
 ITA ORDINE
 ESP PEDIDO
 POR PEDIDO

F₀ daN
 S mm

GN 1500 50

GN 1500 050



| | | | | | | | |
|--|-------------------------|---|-------------------------|-------------------------|------------------|------------------|--|
| | S _{max} < 100% | V | P _{min} (20°C) | P _{max} (20°C) | T _{min} | T _{max} | |
|--|-------------------------|---|-------------------------|-------------------------|------------------|------------------|--|

| | | | | | | | |
|----------------|------------------------|--------------------------|---------|----------|-------|--------|---------|
| N ₂ | S _{max} < 90% | V _{max} 1,6 m/s | bar psi | bar psi | °C °F | °C °F | 600 CP- |
| | | | 20 290 | 150 2175 | 0 32 | 80 176 | |

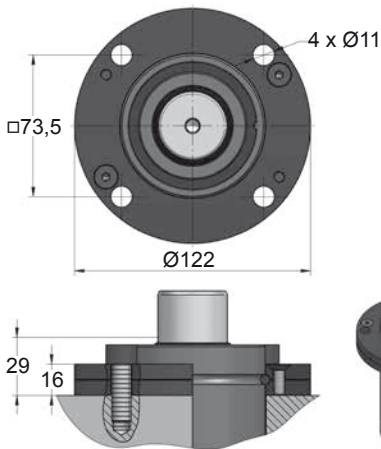


GN 1500 MOUNTS

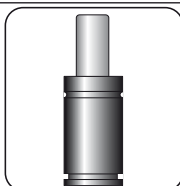
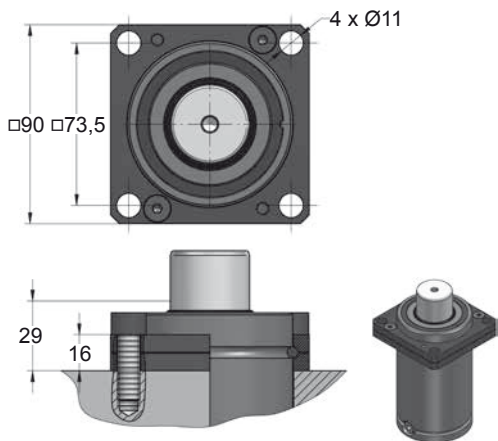
Heavy Duty

| | | | | | | | | |
|---------------|----------|--------------------|----------|-------------------------------|--------------------------------------|---------|---------------------|----------------------|
| | | | | | | | | |
| | | | | | | | | |
| | | | | | | | | |
| MODEL | X | CW 2400 KZ 2400 | X | CT 2500 CK 2500 FD 1500 | GN 1500 CM 2500 CD 2400 | AG 1500 | CPH 4300 CP 5000 | CS 4700 |
| SERIES | MINI | COMPACT HEIGHT | THREADED | LOW PROFILE | HEAVY DUTY | ISO | HEAVY LOAD | POWER COMPACT STROKE |
| | | | | | | | | |

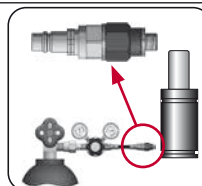
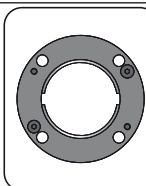
A14-075



A34-075



SEAL KIT S-XXXXXXX
CARTRIDGE KIT C-XXXXXXX




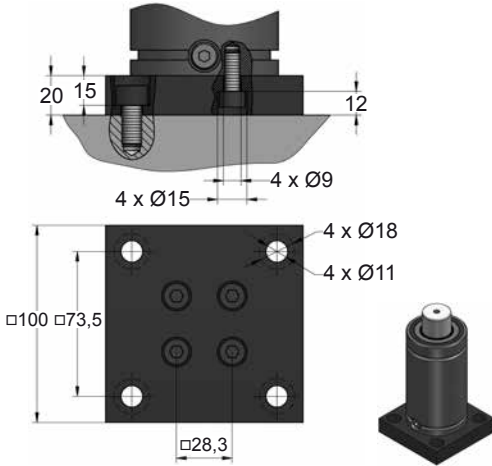
| | | | | |
|----------------|--------------------|--|----------------|----------------------|
| CODE | GN 1500 050 | KIT S-XXXXXXX KIT C-XXXXXXX | A14-075 | 18 CG 1-Q |
| ENG ORDER | GAS SPRING | REPAIR KIT | FLANGE | CHARGING ADAPTER |
| DEU BESTELLUNG | GASDRUCKFEDER | ERSATZTEILSATZ | FLANSCHEN | LADEADAPTER |
| FRA COMMANDE | RESSORT À GAZ | KIT DE RÉPARATION | BRIDE | RACCORD DE CHARGE |
| ITA ORDINE | CILINDRO AD AZOTO | KIT DI MANUTENZIONE | FLANGE | ADATTATORE DI CARICO |
| ESP PEDIDO | RESORTE DE GAS | KIT DE REPARACION | BRIDA | ADAPTADOR DE CARGA |
| POR PEDIDO | CILINDRO DE GÁS | KIT DE MANUTENÇÃO | FLANGE | ADAPTADOR DE CARGA |

GN 1500 MOUNTS

Heavy Duty


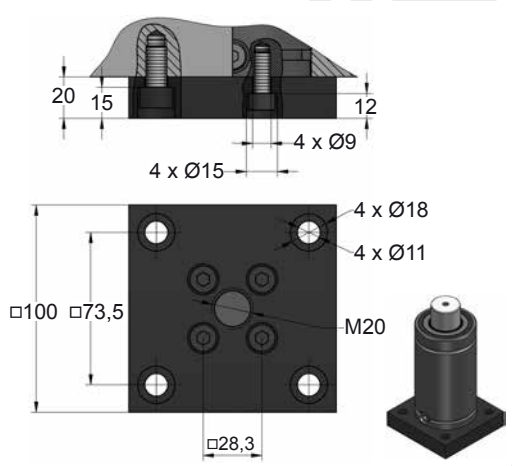
AZOL
GAS

B21-075

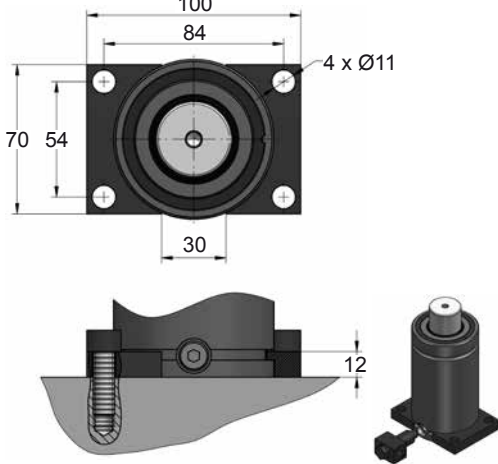
 EM24.54.700/F


B76-075




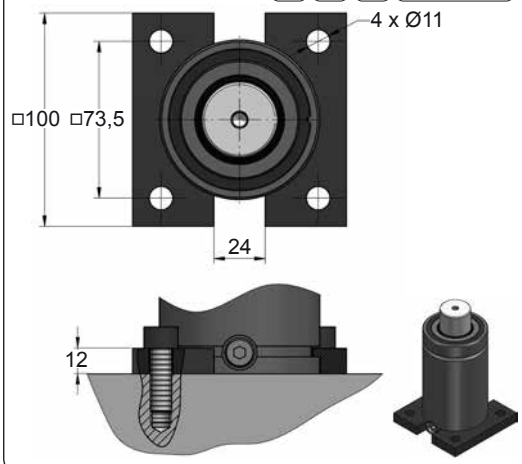
 E24.54.815.G
EM24.54.700/F


C05-075



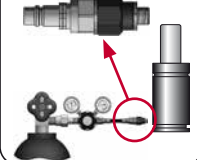
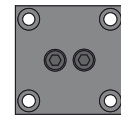
C20-075




 E24.54.815.G
EM24.54.700/F


SEAL
KIT S-XXXXXXX

CARTRIDGE
KIT C-XXXXXXX



CODE

GN 1500 050

KIT S-XXXXXXX
KIT C-XXXXXXX

B21-075

18 CG 1-Q

ENG ORDER
 DEU BESTELLUNG
 FRA COMMANDE
 ITA ORDINE
 ESP PEDIDO
 POR PEDIDO

GAS SPRING
 GASDRUCKFEDER
 RESSORT À GAZ
 CILINDRO AD AZOTO
 RESORTE DE GAS
 CILINDRO DE GAS

REPAIR KIT
 ERSATZTEILSATZ
 KIT DE RÉPARATION
 KIT DI MANUTENZIONE
 KIT DE REPARACION
 KIT DE MANUTENÇÃO

FLANGE
 FLANSCHEN
 BRIDE
 FLANGE
 BRIDA
 FLANGE

CHARGING ADAPTER
 LADEADAPTER
 RACCORD DE CHARGE
 ADATTATORE DI CARICO
 ADAPTADOR DE CARGA
 ADAPTADOR DE CARGA



GN 1500 MOUNTS

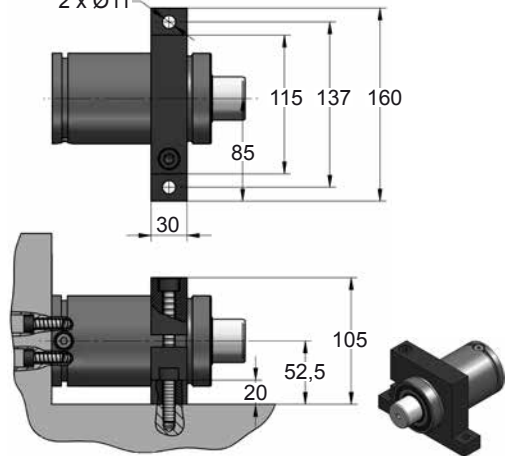
Heavy Duty

D02-075

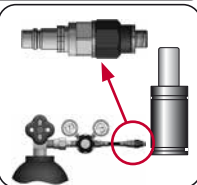
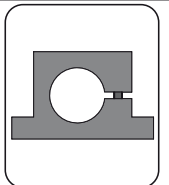
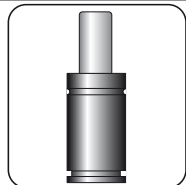
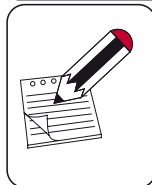
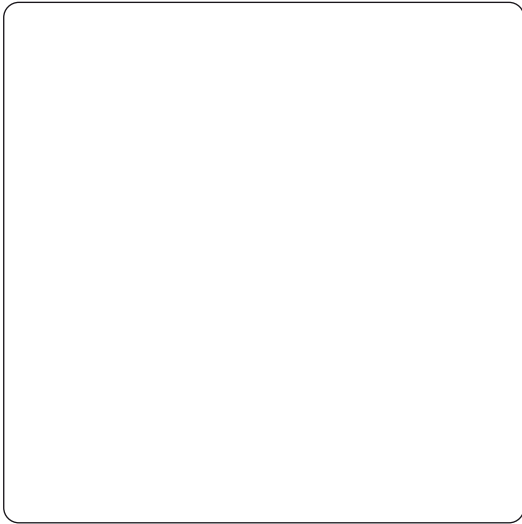
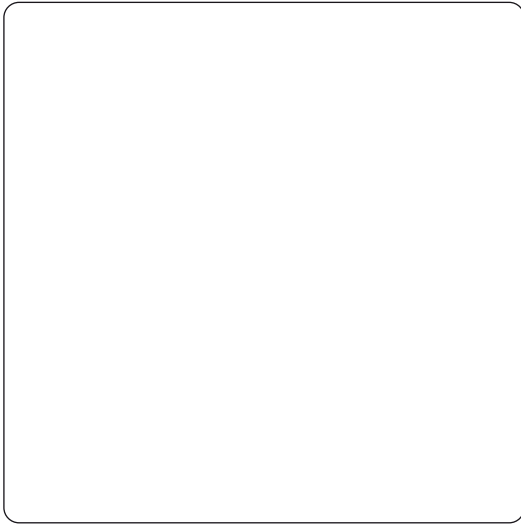
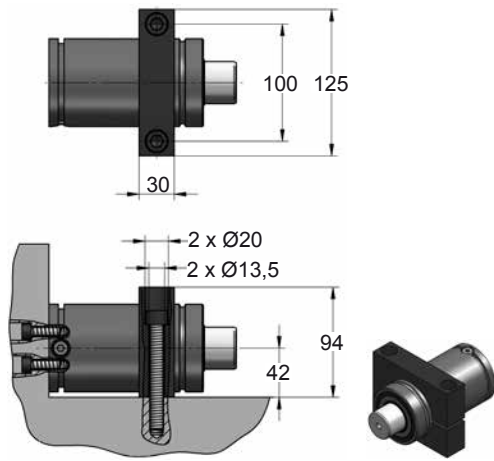
2 x Ø11



E24.54.815.G
EM24.54.700F



D67-075



| CODE | GN 1500 050 | KIT S-XXXXXXX KIT C-XXXXXXX | D02-075 | 18 CG 1-Q |
|----------------|-------------------|--------------------------------|-----------|----------------------|
| ENG ORDER | GAS SPRING | REPAIR KIT | FLANGE | CHARGING ADAPTER |
| DEU BESTELLUNG | GASDRUCKFEDER | ERSATZTEILSATZ | FLANSCHEN | LADEADAPTER |
| FRA COMMANDE | RESSORT À GAZ | KIT DE RÉPARATION | BRIDE | RACCORD DE CHARGE |
| ITA ORDINE | CILINDRO AD AZOTO | KIT DI MANUTENZIONE | FLANGE | ADATTATORE DI CARICO |
| ESP PEDIDO | RESORTE DE GAS | KIT DE REPARACION | BRIDA | ADAPTADOR DE CARGA |
| POR PEDIDO | CILINDRO DE GÁS | KIT DE MANUTENÇÃO | FLANGE | ADAPTADOR DE CARGA |