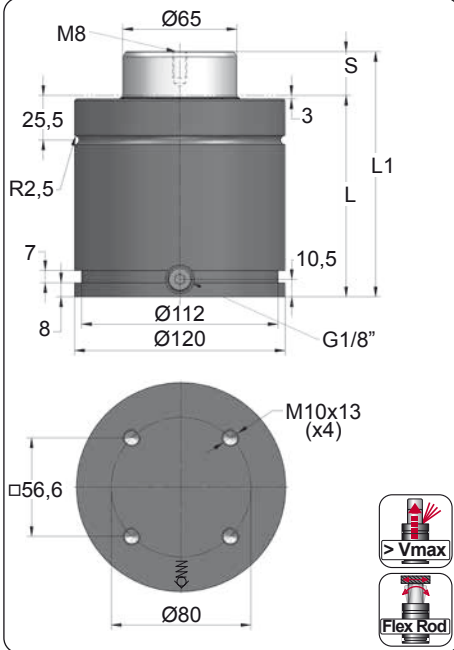


FD 5000 V1

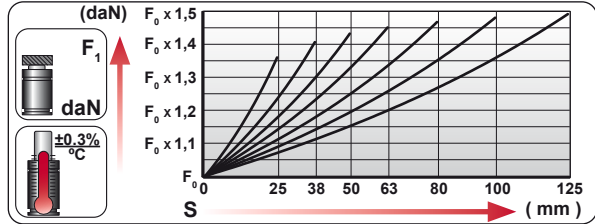
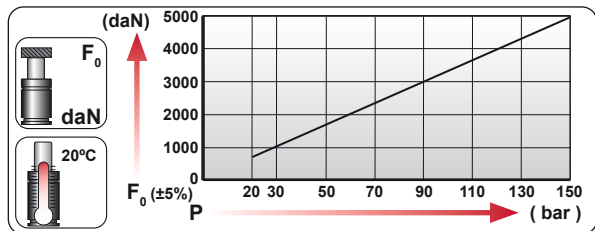
Low Profile



ORDER	S (mm)	L1 ±0,25 (mm)	L (mm)	Kg.
FD 5000 025 V1	25	140	115	7.60
FD 5000 038 V1	38	166	128	8.13
FD 5000 050 V1	50	190	140	8.62
FD 5000 063 V1	63	216	153	9.14
FD 5000 080 V1	80	250	170	9.84
FD 5000 100 V1	100	290	190	10.65
FD 5000 125 V1	125	340	215	11.67



CODE	Pressure (bar/psi)	F ₀ (daN)	F ₁ (daN)
FD 5000 050 V1	150 / 2175	4980	7140
FD-H 5000 050 V1	0 / 0	---	---

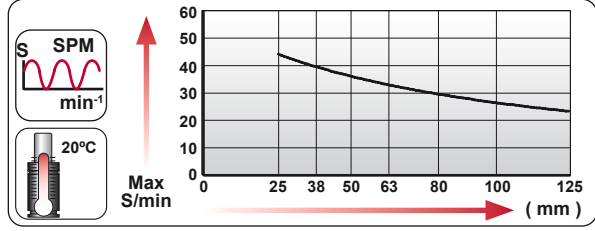


ENG ORDER
 DEU BESTELLUNG
 FRA COMMANDE
 ITA ORDINE
 ESP PEDIDO
 POR PEDIDO

F₀ daN
 S mm

FD 5000 50

FD 5000 050 V1



N₂ S_{max} < 90% V_{max} 1,6 m/s Pmin (20°C) Pmax (20°C) Tmin Tmax

N ₂	S _{max} < 90%	V _{max} 1,6 m/s	bar psi	bar psi	°C °F	°C °F	600 CP-
			20 290	150 2175	0 32	80 176	

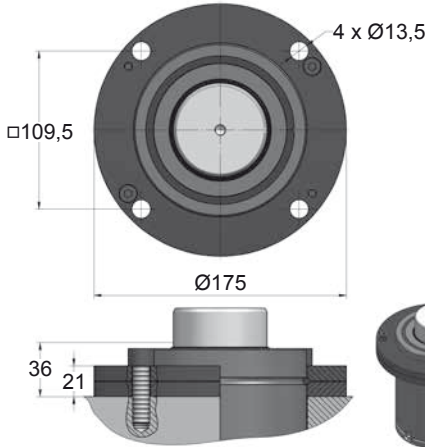


FD 5000 V1 MOUNTS

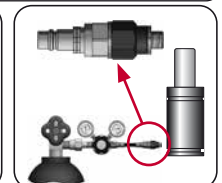
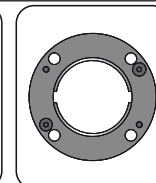
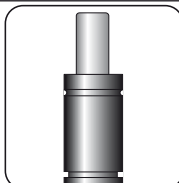
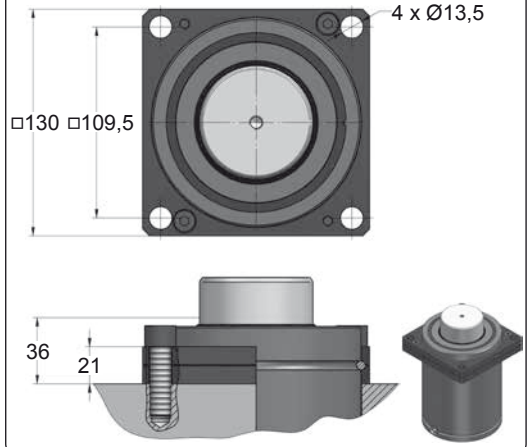
Low Profile

MODEL	X	CW 6600 KZ 6600	X	FD 5000	GN 5000 CM 6500 CD 6600	AG 5000	X	CS 11800
SERIES	MINI	COMPACT HEIGHT	THREADED	LOW PROFILE	HEAVY DUTY	ISO	HEAVY LOAD	POWER COMPACT STROKE

A14-120



A34-120


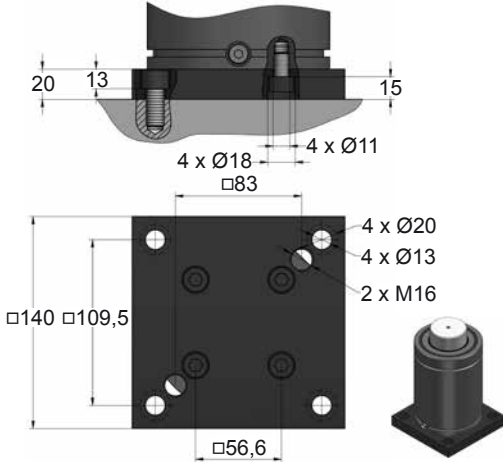


CODE	FD 5000 050 V1	KIT S-XXXXXXX KIT C-XXXXXXX	A14-120	18 CG 1-Q
ENG ORDER	GAS SPRING	REPAIR KIT	FLANGE	CHARGING ADAPTER
DEU BESTELLUNG	GASDRUCKFEDER	ERSATZTEILSATZ	FLANSCHEN	LADEADAPTER
FRA COMMANDE	RESSORT À GAZ	KIT DE RÉPARATION	BRIDE	RACCORD DE CHARGE
ITA ORDINE	CILINDRO AD AZOTO	KIT DI MANUTENZIONE	FLANGE	ADATTATORE DI CARICO
ESP PEDIDO	RESORTE DE GAS	KIT DE REPARACION	BRIDA	ADAPTADOR DE CARGA
POR PEDIDO	CILINDRO DE GÁS	KIT DE MANUTENÇÃO	FLANGE	ADAPTADOR DE CARGA

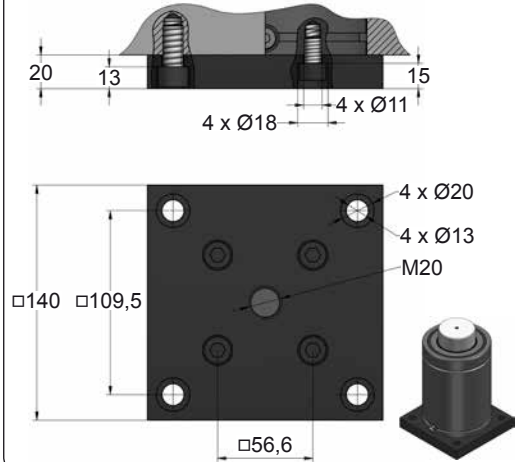
FD 5000 V1 MOUNTS

**AZOL
GAS**
Low Profile

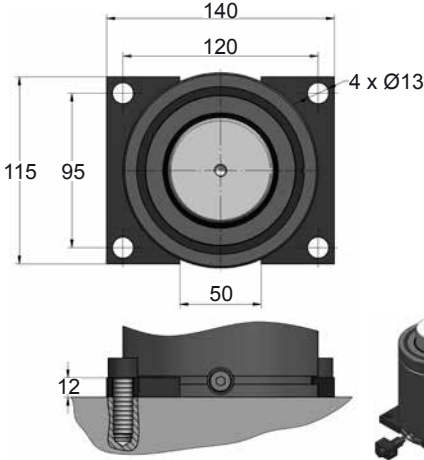
B21-120

 EM24.54.700/F


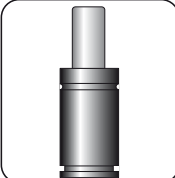
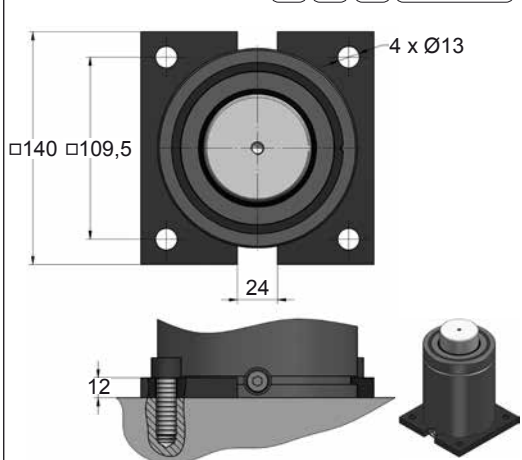
B76-120

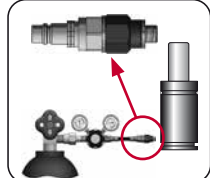
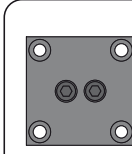
   EM24.54.700/F


C05-120



C20-120

    E24.54.815 G
EM24.54.700/F

**SEAL
KIT S-XXXXXXX**

**CARTRIDGE
KIT C-XXXXXXX**


CODE	FD 5000 050 V1	KIT S-XXXXXXX KIT C-XXXXXXX	B21-120	18 CG 1-Q
ENG ORDER	GAS SPRING	REPAIR KIT	FLANGE	CHARGING ADAPTER
DEU BESTELLUNG	GASDRUCKFEDER	ERSATZTEILSATZ	FLANSCHEN	LADEADAPTER
FRA COMMANDE	RESSORT À GAZ	KIT DE RÉPARATION	BRIDE	RACCORD DE CHARGE
ITA ORDINE	CILINDRO AD AZOTO	KIT DI MANUTENZIONE	FLANGE	ADATTATORE DI CARICO
ESP PEDIDO	RESORTE DE GAS	KIT DE REPARACION	BRIDA	ADAPTADOR DE CARGA
POR PEDIDO	CILINDRO DE GÁS	KIT DE MANUTENÇÃO	FLANGE	ADAPTADOR DE CARGA



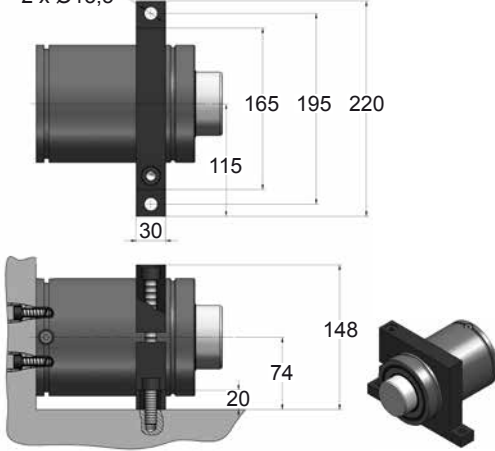
FD 5000 V1 MOUNTS

Low Profile

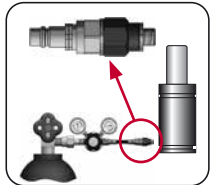
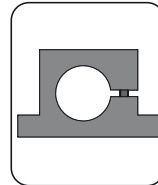
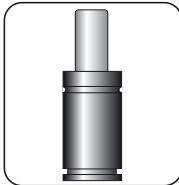
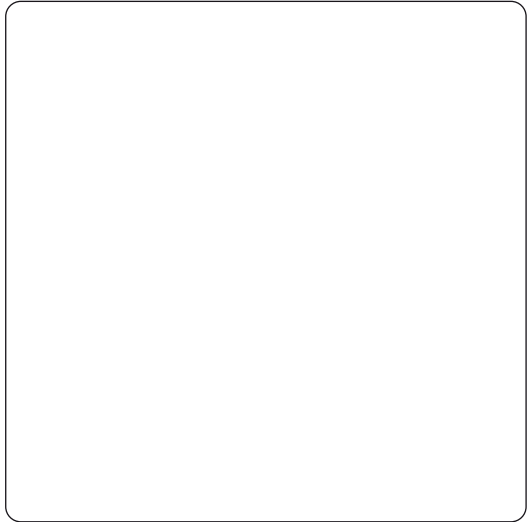
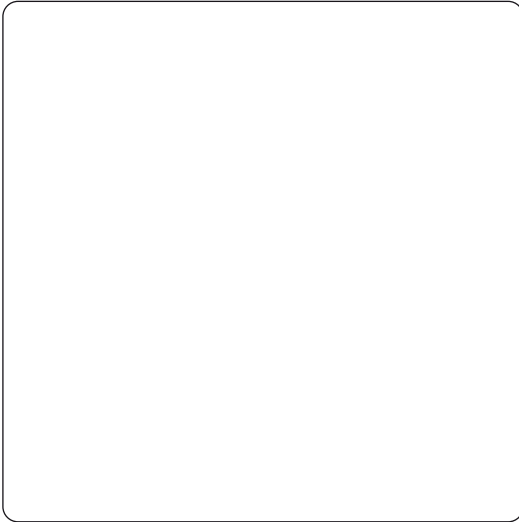
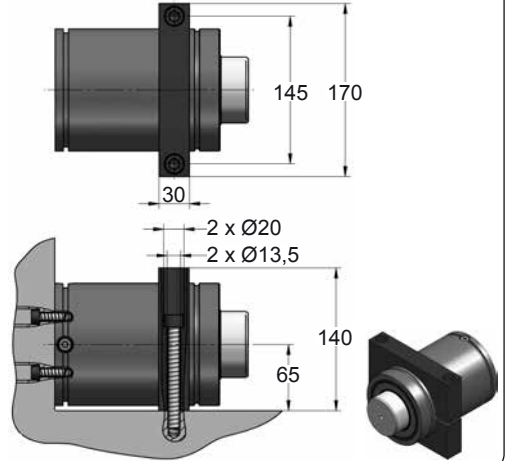


D02-120

2 x Ø13,5



D67-120



CODE	FD 5000 050 V1	KIT S-XXXXXXX KIT C-XXXXXXX	D02-120	18 CG 1-Q
ENG ORDER	GAS SPRING	REPAIR KIT	FLANGE	CHARGING ADAPTER
DEU BESTELLUNG	GASDRUCKFEDER	ERSATZTEILSATZ	FLANSCHEN	LADEADAPTER
FRA COMMANDE	RESSORT À GAZ	KIT DE RÉPARATION	BRIDE	RACCORD DE CHARGE
ITA ORDINE	CILINDRO AD AZOTO	KIT DI MANUTENZIONE	FLANGE	ADATTATORE DI CARICO
ESP PEDIDO	RESORTE DE GAS	KIT DE REPARACION	BRIDA	ADAPTADOR DE CARGA
POR PEDIDO	CILINDRO DE GÁS	KIT DE MANUTENÇÃO	FLANGE	ADAPTADOR DE CARGA