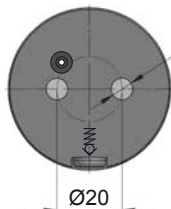
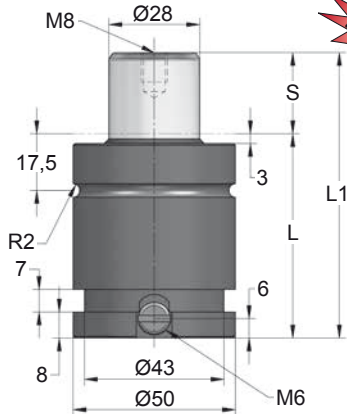


CT 1000 V1

Low Profile



ORDER	S (mm)	L1 ±0,25 (mm)	L (mm)	Kg.
CT 1000 010 V1	10	58	48	0.53
CT 1000 013 V1	13	64	51	0.56
CT 1000 016 V1	16	70	54	0.58
CT 1000 019 V1	19	76	57	0.61
CT 1000 025 V1	25	88	63	0.66
CT 1000 032 V1	32	102	70	0.72
CT 1000 038 V1	38	114	76	0.77
CT 1000 050 V1	50	138	88	0.87
CT 1000 063 V1	63	164	101	0.98
CT 1000 075 V1	75	188	113	1.08
CT 1000 080 V1	80	198	118	1.12
CT 1000 100 V1	100	238	138	1.29
CT 1000 125 V1	125	288	163	1.50

CODE					
		bar	psi		
CT 1000 050 V1		160	2320	985	1610
CT-H 1000 050 V1		0	0	---	---



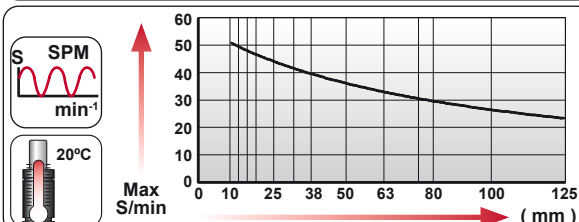
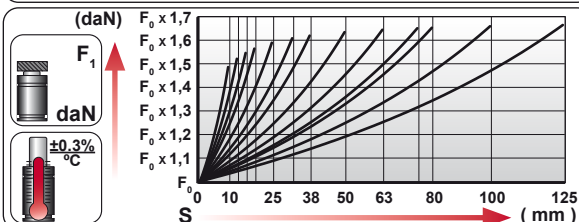
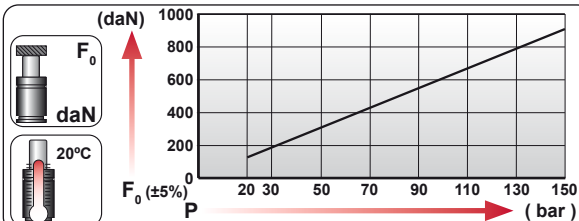
EQUIPPED WITH VDI - SAFETY

	ENG ORDER	DEU BESTELLUNG	FRA COMMANDE	ITA ORDINE	ESP PEDIDO	POR PEDIDO

CT 1000 050 V1

1000

50



--	--	--	--	--	--	--	--

N ₂	Smax < 90%	Vmax 1,6 m/s	bar psi	bar psi	°C °F	°C °F	600 CP-
			20 290	160 2320	0 32	80 176	

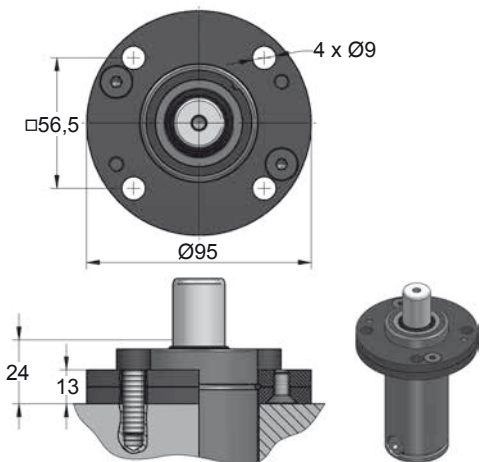


CT 1000 V1 MOUNTS

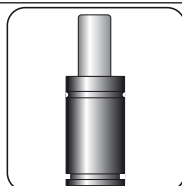
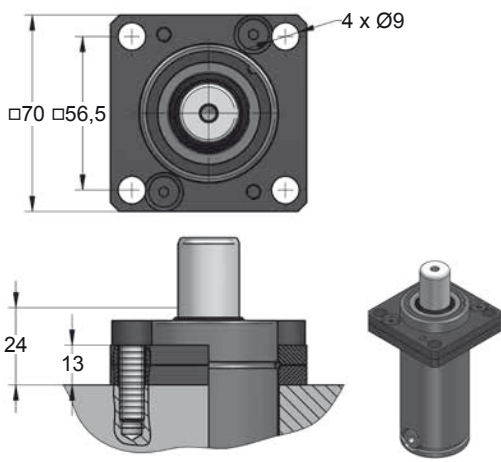
Low Profile

MODEL	X	CW 1000 KZ 1000	X	CT 1000 CK 1000 FD 750	GN 750 CM 1000 CD 1000	AG 750	CPH 1700 CP 2000	CS 1800
SERIES	MINI	COMPACT HEIGHT	THREADED	LOW PROFILE	HEAVY DUTY	ISO	HEAVY LOAD	POWER COMPACT STROKE

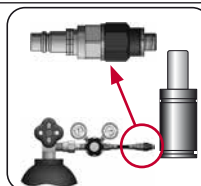
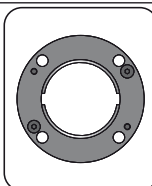
A14-050



A34-050



SEAL KIT S-XXXXXXX
CARTRIDGE KIT C-XXXXXXX

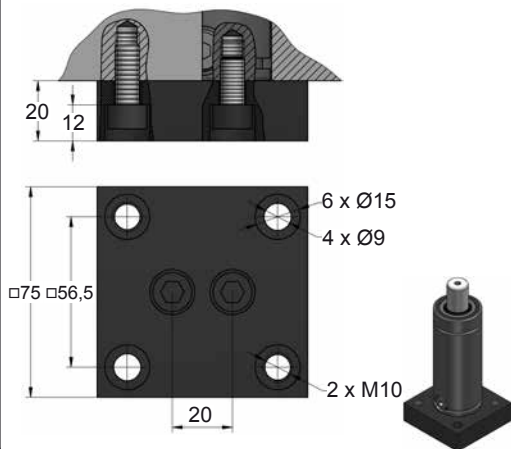


CODE	CT 1000 050 V1	KIT S-XXXXXXX KIT C-XXXXXXX	A14-050	06 CG 2-Q
ENG ORDER	GAS SPRING	REPAIR KIT	FLANGE	CHARGING ADAPTER
DEU BESTELLUNG	GASDRUCKFEDER	ERSATZTEILSATZ	FLANSCH	LADEADAPTER
FRA COMMANDE	RESSORT À GAZ	KIT DE RÉPARATION	BRIDE	RACCORD DE CHARGE
ITA ORDINE	CILINDRO AD AZOTO	KIT DI MANUTENZIONE	FLANGE	ADATTATORE DI CARICO
ESP PEDIDO	RESORTE DE GAS	KIT DE REPARACION	BRIDA	ADAPTADOR DE CARGA
POR PEDIDO	CILINDRO DE GÁS	KIT DE MANUTENÇÃO	FLANGE	ADAPTADOR DE CARGA

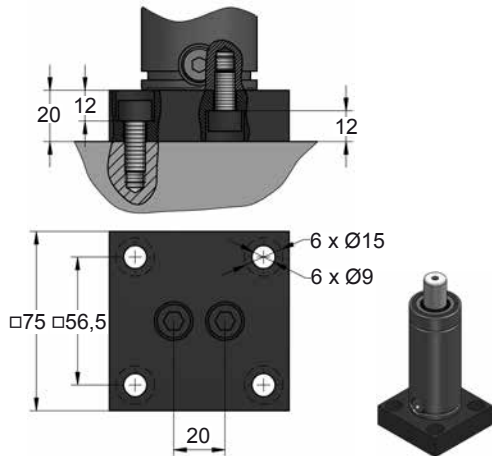
CT 1000 V1 MOUNTS

Low Profile

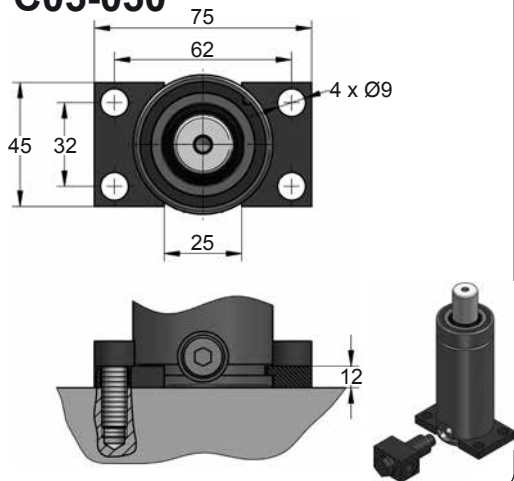
B36-050



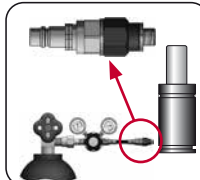
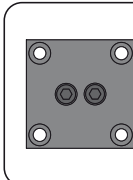
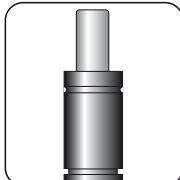
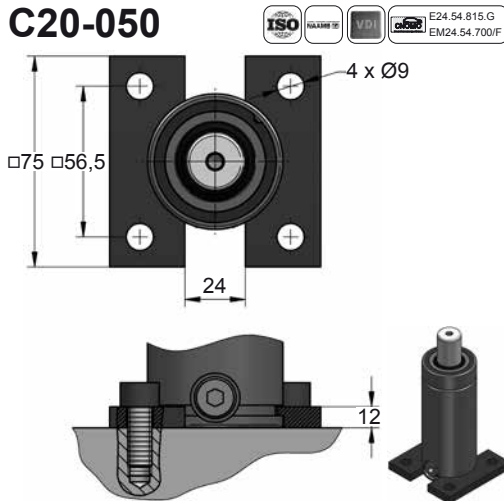
B41-050



C05-050



C20-050



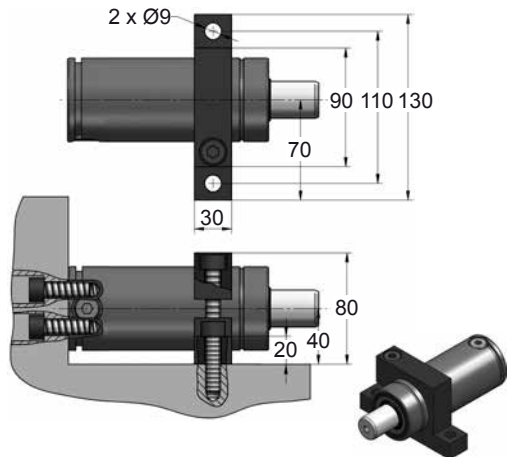
CODE	CT 1000 050 V1	KIT S-XXXXXXX KIT C-XXXXXXX	B36-050	06 CG 2-Q
ENG	ORDER	GAS SPRING	FLANGE	CHARGING ADAPTER
DEU	BESTELLUNG	GASDRUCKFEDER	FLANSCH	LADEADAPTER
FRA	COMMANDE	RESSORT À GAZ	BRIDE	RACCORD DE CHARGE
ITA	ORDINE	CILINDRO AD AZOTO	FLANGE	ADATTATORE DI CARICO
ESP	PEDIDO	RESORTE DE GAS	BRIDA	ADAPTADOR DE CARGA
POR	PEDIDO	CILINDRO DE GÁS	FLANGE	ADAPTADOR DE CARGA



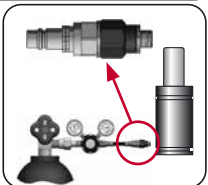
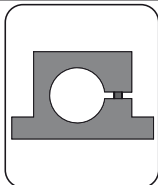
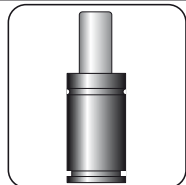
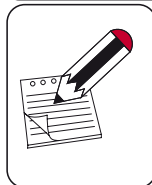
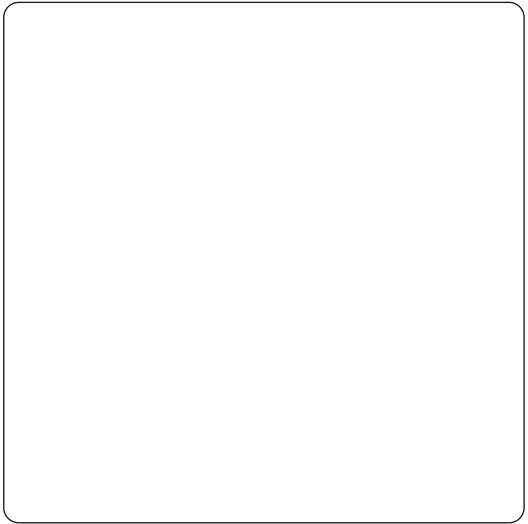
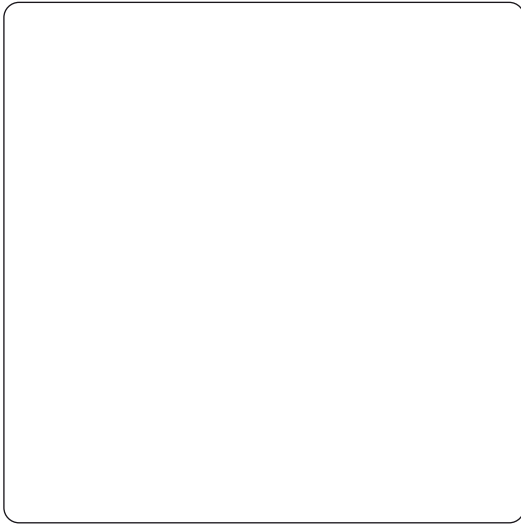
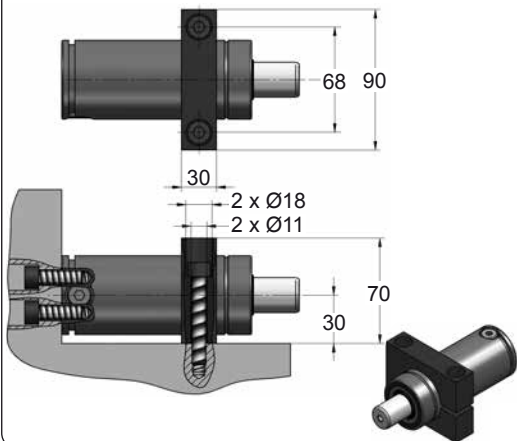
CT 1000 V1 MOUNTS

Low Profile

D02-050



D67-050



CODE	CT 1000 050 V1	KIT S-XXXXXXX KIT C-XXXXXXX	D02-050	06 CG 2-Q
ENG ORDER	GAS SPRING	REPAIR KIT	FLANGE	CHARGING ADAPTER
DEU BESTELLUNG	GASDRUCKFEDER	ERSATZTEILSATZ	FLANSCHEN	LADEADAPTER
FRA COMMANDE	RESSORT À GAZ	KIT DE RÉPARATION	BRIDE	RACCORD DE CHARGE
ITA ORDINE	CILINDRO AD AZOTO	KIT DI MANUTENZIONE	FLANGE	ADATTATORE DI CARICO
ESP PEDIDO	RESORTE DE GAS	KIT DE REPARACION	BRIDA	ADAPTADOR DE CARGA
POR PEDIDO	CILINDRO DE GÁS	KIT DE MANUTENÇÃO	FLANGE	ADAPTADOR DE CARGA