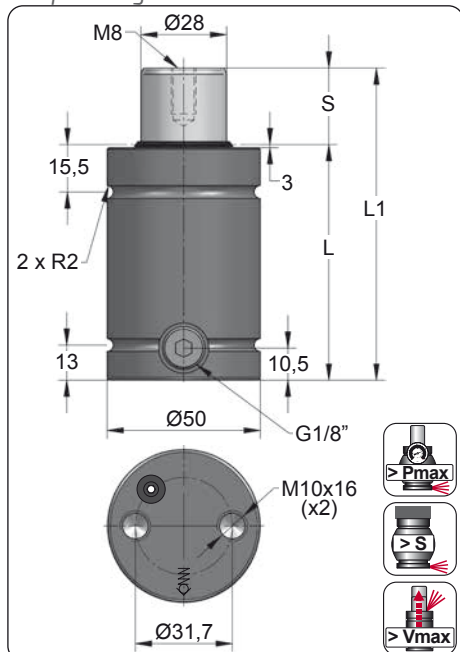


KT 1000

Compact Height

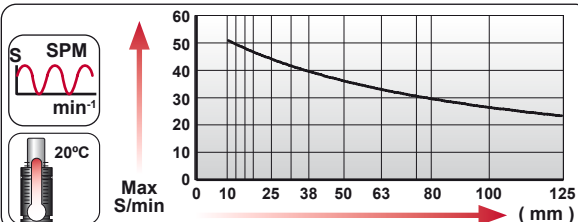
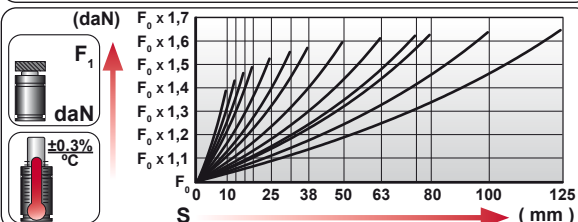
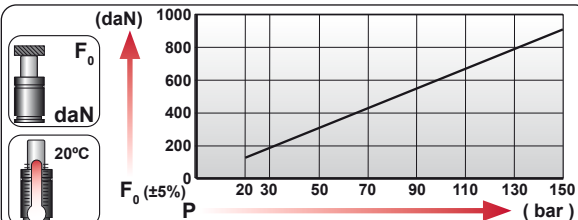
		PSA	E24.54.815.G	
		RENAULT	EM24.54.700	
	TOYOTA	SMS DKH3221n	NISSAN	K32R0



ORDER	S (mm)	L1 ±0.25 (mm)	L (mm)	Kg.
KT 1000 010	10	72	62	0.73
KT 1000 013	13	78	65	0.75
KT 1000 016	16	84	68	0.78
KT 1000 019	19	90	71	0.80
KT 1000 025	25	102	77	0.85
KT 1000 032	32	116	84	0.91
KT 1000 038	38	128	90	0.96
KT 1000 050	50	152	102	1.06
KT 1000 063	63	178	115	1.17
KT 1000 075	75	202	127	1.27
KT 1000 080	80	212	132	1.31
KT 1000 100	100	252	152	1.48
KT 1000 125	125	302	177	1.69



CODE				
	bar	psi	daN	daN
KT 1000 050	150	2175	920	1470
KT-H 1000 050	0	0	---	---



EQUIPPED WITH VDI - SAFETY

	ENG ORDER DEU BESTELLUNG FRA COMMANDE ITA ORDINE ESP PEDIDO POR PEDIDO		
		daN	mm
KT 1000 050		1000	50

N ₂	S _{max} < 90%	V _{max} 1,6 m/s	P _{min} (20°C)	P _{max} (20°C)	T _{min}	T _{max}	600 CP-

bar	psi	bar	psi	°C	°F	°C	°F
20	290	150	2175	0	32	80	176

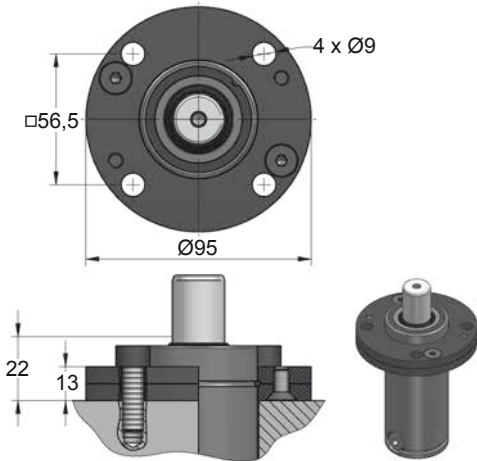


KT 1000 MOUNTS

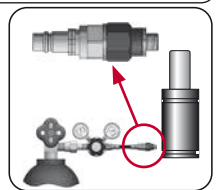
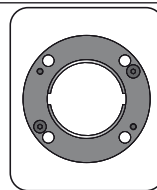
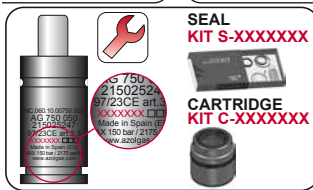
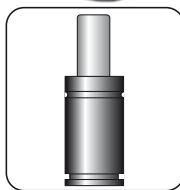
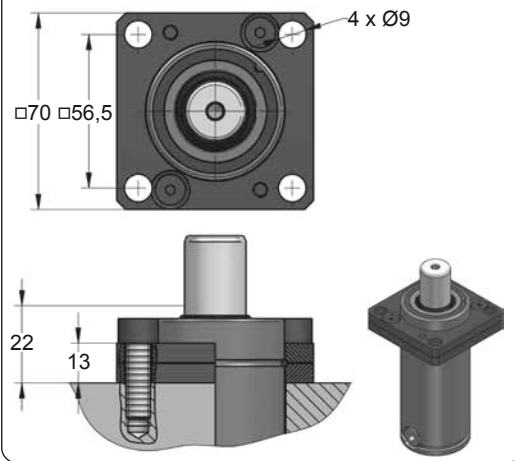
Compact Height

	Ø50	Ø50	Ø50	Ø50	Ø50	Ø50	Ø50	Ø50
	L1=138 L1=152 L1=152	L1=138 L1=150 L1=150	L1=170 L1=185 L1=195	L1=195	L1=165 L1=175	L1=220		
MODEL	X CW 1000 KZ 1000 KT 1000	X	CT 750 CK 1000 FD 750	GN 750 CM 1000 CD 1000	AG 750	CPH 1700 CP 2000	CS 1800	
SERIES	MINI 	COMPACT HEIGHT 	THREADED 	LOW PROFILE 	HEAVY DUTY 	ISO 	HEAVY LOAD 	POWER COMPACT STROKE

A14-050



A34-050



CODE	KT 1000 050	KIT S-XXXXXXX KIT C-XXXXXXX	A14-050	18 CG 1-Q
ENG ORDER	GAS SPRING	REPAIR KIT	FLANGE	CHARGING ADAPTER
DEU BESTELLUNG	GASDRUCKFEDER	ERSATZTEILSATZ	FLANSCHEN	LADEADAPTER
FRA COMMANDE	RESSORT À GAZ	KIT DE RÉPARATION	BRIDE	RACCORD DE CHARGE
ITA ORDINE	CILINDRO AD AZOTO	KIT DI MANUTENZIONE	FLANGE	ADATTATORE DI CARICO
ESP PEDIDO	RESORTE DE GAS	KIT DE REPARACION	BRIDA	ADAPTADOR DE CARGA
POR PEDIDO	CILINDRO DE GÁS	KIT DE MANUTENÇÃO	FLANGE	ADAPTADOR DE CARGA

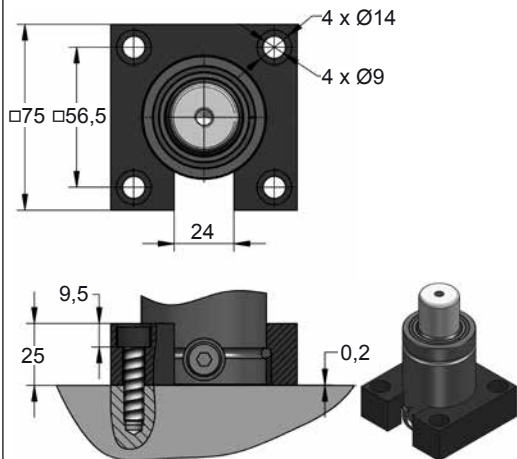
KT 1000 MOUNTS

Compact Height

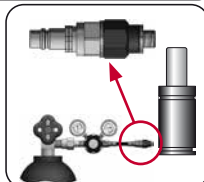
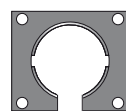
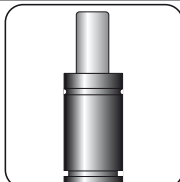
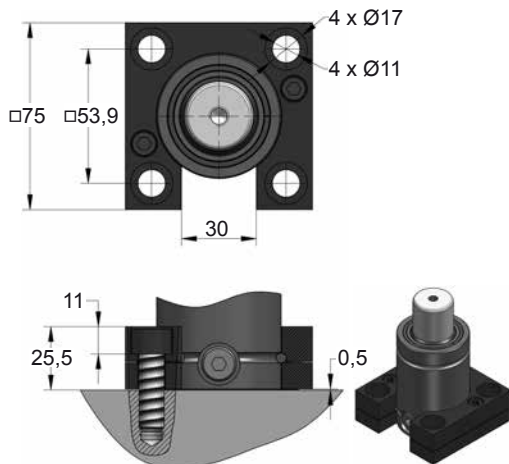
AZOL
GAS

AX9-050

E24.54.815.G



AY4-050



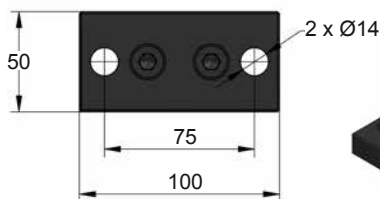
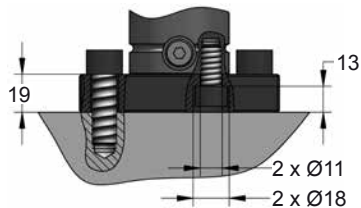
CODE	KT 1000 050	KIT S-XXXXXXX KIT C-XXXXXXX	AX9-050	18 CG 1-Q
ENG ORDER	GAS SPRING	REPAIR KIT	FLANGE	CHARGING ADAPTER
DEU BESTELLUNG	GASDRUCKFEDER	ERSATZTEILSATZ	FLANSCHEN	LADEADAPTER
FRA COMMANDE	RESSORT À GAZ	KIT DE RÉPARATION	BRIDE	RACCORD DE CHARGE
ITA ORDINE	CILINDRO AD AZOTO	KIT DI MANUTENZIONE	FLANGE	ADATTATORE DI CARICO
ESP PEDIDO	RESORTE DE GAS	KIT DE REPARACION	BRIDA	ADAPTADOR DE CARGA
POR PEDIDO	CILINDRO DE GÁS	KIT DE MANUTENÇÃO	FLANGE	ADAPTADOR DE CARGA

KT 1000 MOUNTS

Compact Height

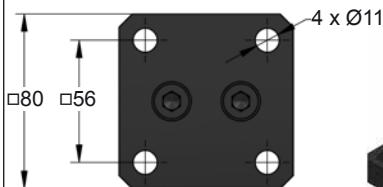
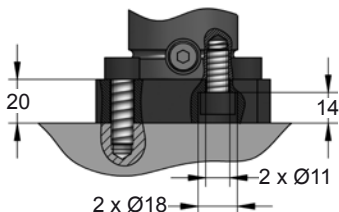
B33-050

K32 D2
EM24.54.700/F



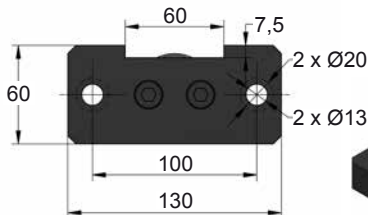
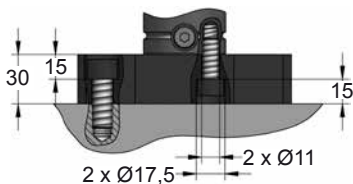
B56-050

SMS DKH 3221n



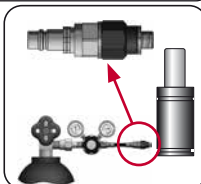
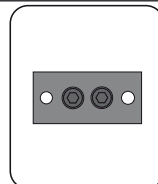
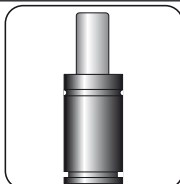
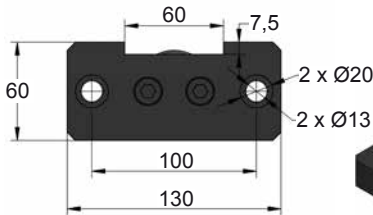
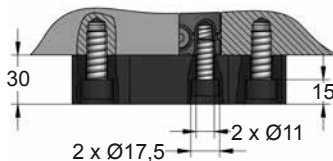
B61-050

SMS DKH 3221n



B71-050

SMS DKH 3221n



CODE	KT 1000 050	KIT S-XXXXXXX KIT C-XXXXXXX	B33-050	18 CG 1-Q
ENG ORDER	GAS SPRING	REPAIR KIT	FLANGE	CHARGING ADAPTER
DEU BESTELLUNG	GASDRUCKFEDER	ERSATZTEILSATZ	FLANSCHEN	LADEADAPTER
FRA COMMANDE	RESSORT À GAZ	KIT DE RÉPARATION	BRIDE	RACCORD DE CHARGE
ITA ORDINE	CILINDRO AD AZOTO	KIT DI MANUTENZIONE	FLANGE	ADATTATORE DI CARICO
ESP PEDIDO	RESORTE DE GAS	KIT DE REPARACION	BRIDA	ADAPTADOR DE CARGA
POR PEDIDO	CILINDRO DE GÁS	KIT DE MANUTENÇÃO	FLANGE	ADAPTADOR DE CARGA

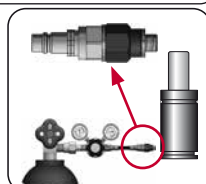
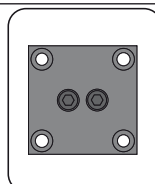
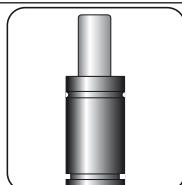
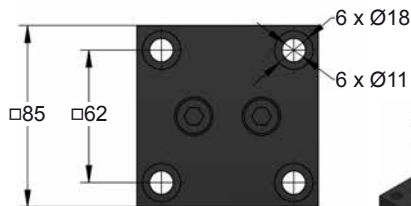
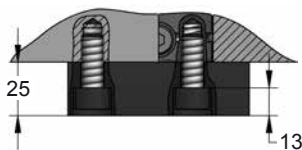
KT 1000 MOUNTS

Compact Height

**AZOL
GAS** 

B91-050

E24.54.815.G

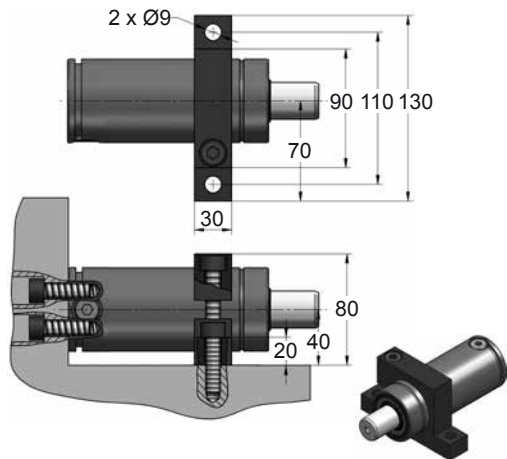


CODE	KT 1000 050	KIT S-XXXXXXX KIT C-XXXXXXX	B91-050	18 CG 1-Q
ENG ORDER	GAS SPRING	REPAIR KIT	FLANGE	CHARGING ADAPTER
DEU BESTELLUNG	GASDRUCKFEDER	ERSATZTEILSATZ	FLANSCHEN	LADEADAPTER
FRA COMMANDE	RESSORT À GAZ	KIT DE RÉPARATION	BRIDE	RACCORD DE CHARGE
ITA ORDINE	CILINDRO AD AZOTO	KIT DI MANUTENZIONE	FLANGE	ADATTATORE DI CARICO
ESP PEDIDO	RESORTE DE GAS	KIT DE REPARACION	BRIDA	ADAPTADOR DE CARGA
POR PEDIDO	CILINDRO DE GÁS	KIT DE MANUTENÇÃO	FLANGE	ADAPTADOR DE CARGA

KT 1000 MOUNTS

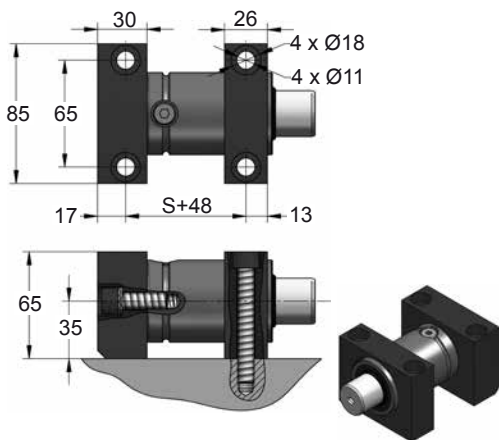
Compact Height

D02-050

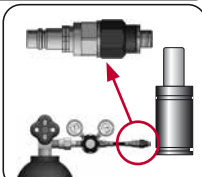
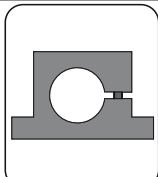
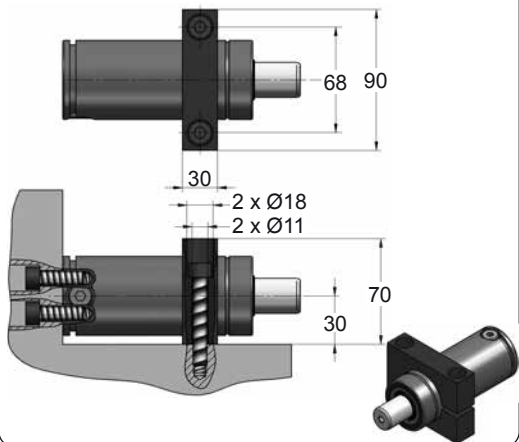


D47-050

SMS DNH 3203n



D67-050



CODE	KT 1000 050	KIT S-XXXXXXX KIT C-XXXXXXX	D02-050	18 CG 1-Q
ENG ORDER	GAS SPRING	REPAIR KIT	FLANGE	CHARGING ADAPTER
DEU BESTELLUNG	GASDRUCKFEDER	ERSATZTEILSATZ	FLANSCHEN	LADEADAPTER
FRA COMMANDE	RESSORT À GAZ	KIT DE RÉPARATION	BRIDE	RACCORD DE CHARGE
ITA ORDINE	CILINDRO AD AZOTO	KIT DI MANUTENZIONE	FLANGE	ADATTATORE DI CARICO
ESP PEDIDO	RESORTE DE GAS	KIT DE REPARACION	BRIDA	ADAPTADOR DE CARGA
POR PEDIDO	CILINDRO DE GÁS	KIT DE MANUTENÇÃO	FLANGE	ADAPTADOR DE CARGA