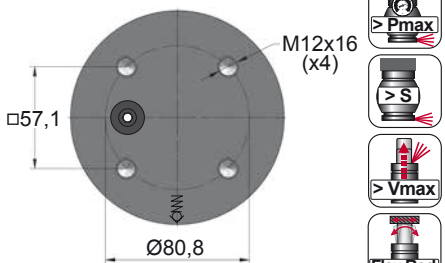
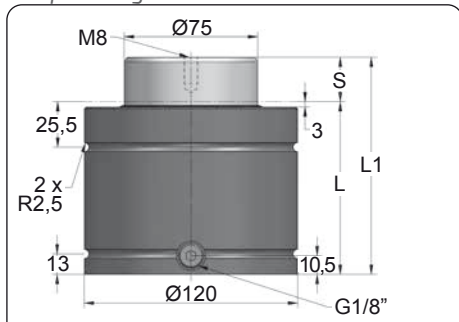


KT 6600

Compact Height

		RENAULT	EM24.54.700
TOYOTA	SMS DKH3221n	NISSAN	K32R0



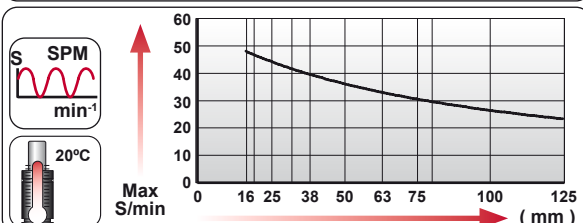
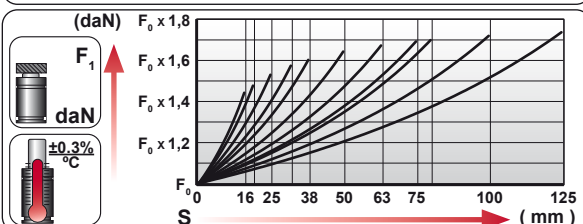
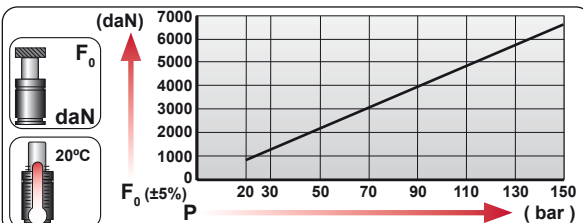
ORDER	S (mm)	L1 ±0,25 (mm)	L (mm)	Kg.
KT 6600 016	16	104	88	5.89
KT 6600 019	19	110	91	6.03
KT 6600 025	25	122	97	6.31
KT 6600 032	32	136	104	6.63
KT 6600 038	38	148	110	6.91
KT 6600 050	50	172	122	7.47
KT 6600 063	63	198	135	8.07
KT 6600 075	75	222	147	8.63
KT 6600 080	80	232	152	8.86
KT 6600 100	100	272	172	9.79
KT 6600 125	125	322	197	10.95

CODE	Image	bar	psi	F ₀ daN	F ₁ daN
KT 6600 050		150	2175	6630	10990
KT-H 6600 050		0	0	---	---



EQUIPPED WITH VDI - SAFETY

	ENG ORDER		
	DEU BESTELLUNG	F ₀ daN	S mm
	FRA COMMANDE		
	ITA ORDINE		
	ESP PEDIDO		
POR PEDIDO			
KT 6600 050	6600	50	




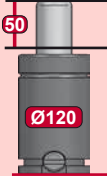



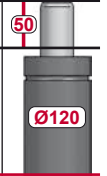


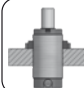







--	--	--	--	--	--

N ₂	Smax < 90%	Vmax 1,6 m/s	bar psi	bar psi	°C °F	°C °F	600 CP-
			20 290	150 2175	0 32	80 176	

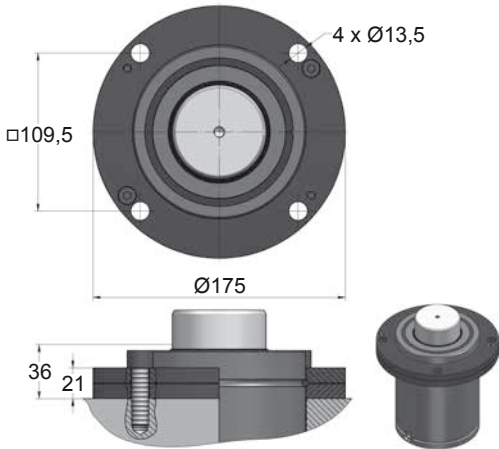
KT 6600 MOUNTS

Compact Height

								
								
	Ø120	Ø120	Ø120	Ø120	Ø120			
	L1=168	L1=190	L1=202	L1=240	L1=260			
	L1=172		L1=215					
	L1=172		L1=240					
MODEL	X	X	FD 5000	GN 5000 CM 6500 CD 6600	AG 5000	X		CS 11800
SERIES	MINI	COMPACT HEIGHT	THREADED	LOW PROFILE	HEAVY DUTY	ISO	HEAVY LOAD >Pmax	POWER COMPACT STROKE <S >F ₀
								

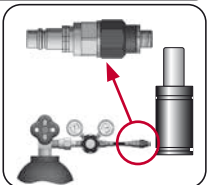
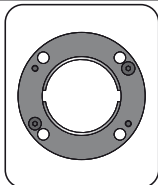
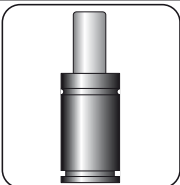
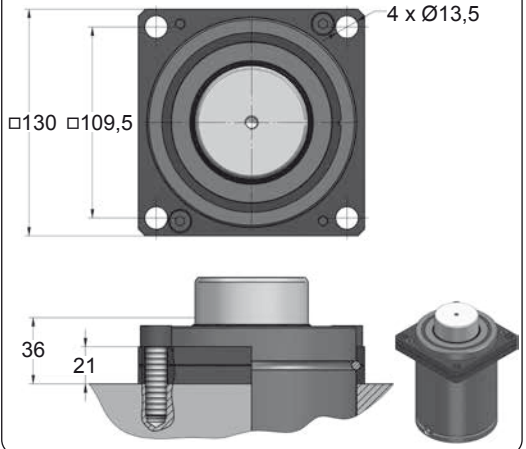
A14-120

ISO 15.1
WARRANTY
E24.54.815.G
EM24.54.700.F



A34-120

ISO 15.1
VDI



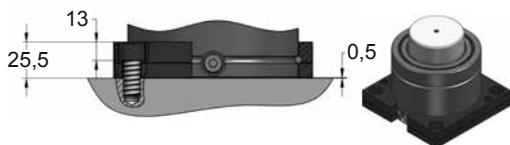
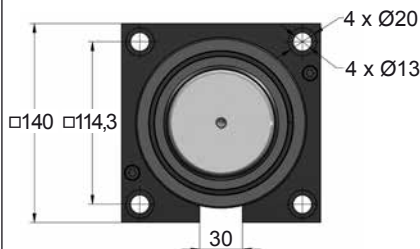
CODE	KT 6600 050	KIT S-XXXXXXX KIT C-XXXXXXX	A14-120	18 CG 1-Q
ENG ORDER	GAS SPRING	REPAIR KIT	FLANGE	CHARGING ADAPTER
DEU BESTELLUNG	GASDRUCKFEDER	ERSATZTEILSATZ	FLANSCHEN	LADEADAPTER
FRA COMMANDE	RESSORT À GAZ	KIT DE RÉPARATION	BRIDE	RACCORD DE CHARGE
ITA ORDINE	CILINDRO AD AZOTO	KIT DI MANUTENZIONE	FLANGE	ADATTATORE DI CARICO
ESP PEDIDO	RESORTE DE GAS	KIT DE REPARACION	BRIDA	ADAPTADOR DE CARGA
POR PEDIDO	CILINDRO DE GÁS	KIT DE MANUTENÇÃO	FLANGE	ADAPTADOR DE CARGA

KT 6600 MOUNTS

Compact Height

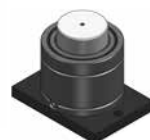
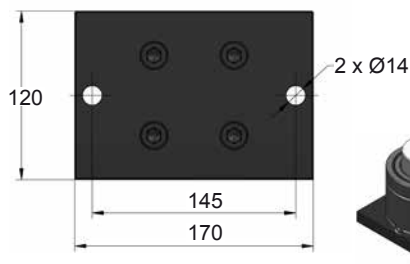
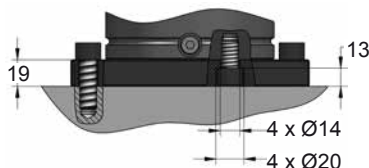
AZOL
GAS

AY4-120



B33-120

K32 D2
EM24.54.700/F



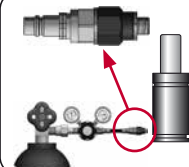
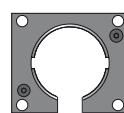
SEAL

KIT S-XXXXXXX



CARTRIDGE

KIT C-XXXXXXX



CODE

KT 6600 050

KIT S-XXXXXXX
KIT C-XXXXXXX

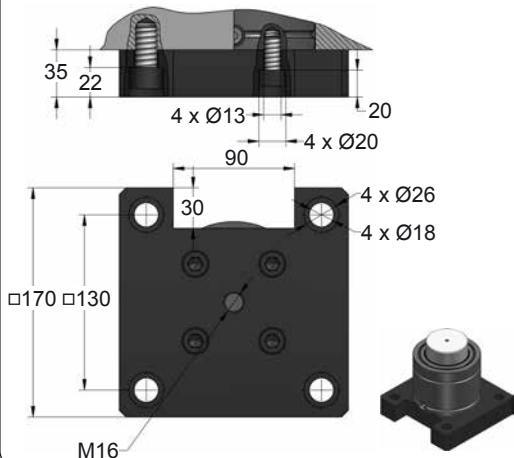
AY4-120

18 CG 1-Q

ENG	ORDER	GAS SPRING	REPAIR KIT	FLANGE	CHARGING ADAPTER
DEU	BESTELLUNG	GASDRUCKFEDER	ERSATZTEILSATZ	FLANSCHEN	LADEADAPTER
FRA	COMMANDE	RESSORT À GAZ	KIT DE RÉPARATION	BRIDE	RACCORD DE CHARGE
ITA	ORDINE	CILINDRO AD AZOTO	KIT DI MANUTENZIONE	FLANGE	ADATTATORE DI CARICO
ESP	PEDIDO	RESORTE DE GAS	KIT DE REPARACION	BRIDA	ADAPTADOR DE CARGA
POR	PEDIDO	CILINDRO DE GÁS	KIT DE MANUTENÇÃO	FLANGE	ADAPTADOR DE CARGA

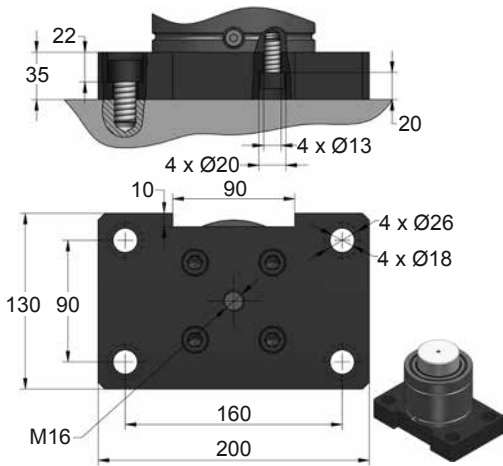
B56-120

SMS DKH 3221n



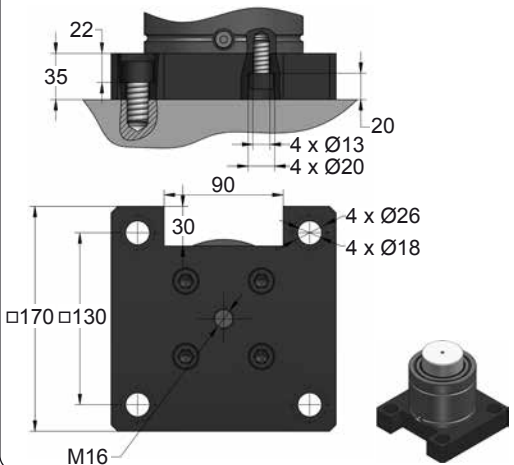
B61-120

SMS DKH 3221n



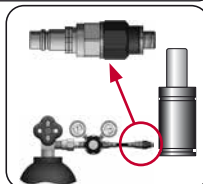
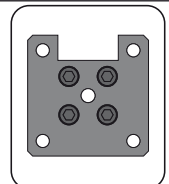
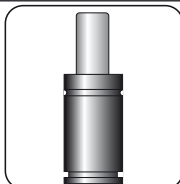
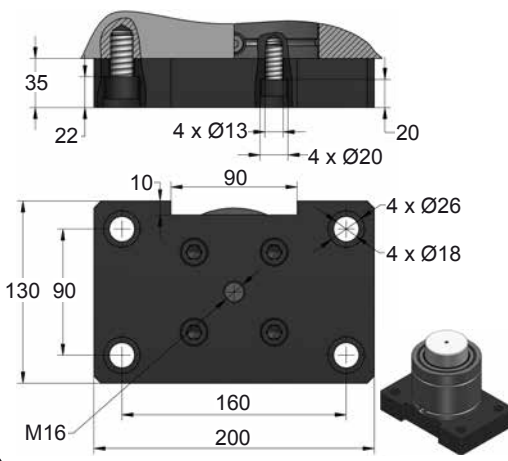
B66-120

SMS DKH 3221n



B71-120

SMS DKH 3221n



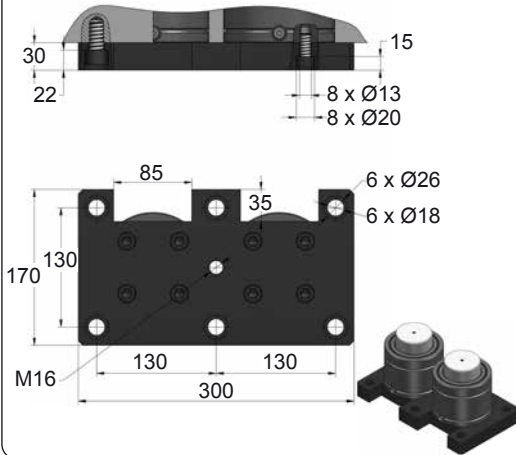
CODE	KT 6600 050	KIT S-XXXXXXX KIT C-XXXXXXX	B56-120	18 CG 1-Q
ENG ORDER	GAS SPRING	REPAIR KIT	FLANGE	CHARGING ADAPTER
DEU BESTELLUNG	GASDRUCKFEDER	ERSATZTEILSATZ	FLANSCHEN	LADEADAPTER
FRA COMMANDE	RESSORT À GAZ	KIT DE RÉPARATION	BRIDE	RACCORD DE CHARGE
ITA ORDINE	CILINDRO AD AZOTO	KIT DI MANUTENZIONE	FLANGE	ADATTATORE DI CARICO
ESP PEDIDO	RESORTE DE GAS	KIT DE REPARACION	BRIDA	ADAPTADOR DE CARGA
POR PEDIDO	CILINDRO DE GÁS	KIT DE MANUTENÇÃO	FLANGE	ADAPTADOR DE CARGA

KT 6600 MOUNTS

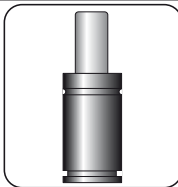
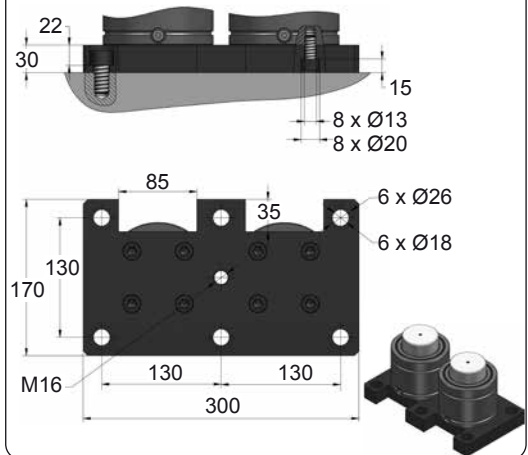
Compact Height

**AZOL
GAS**

B88-120



B93-120

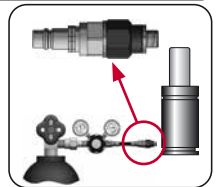
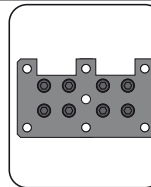


SEAL

KIT S-XXXXXXX

CARTRIDGE

KIT C-XXXXXXX



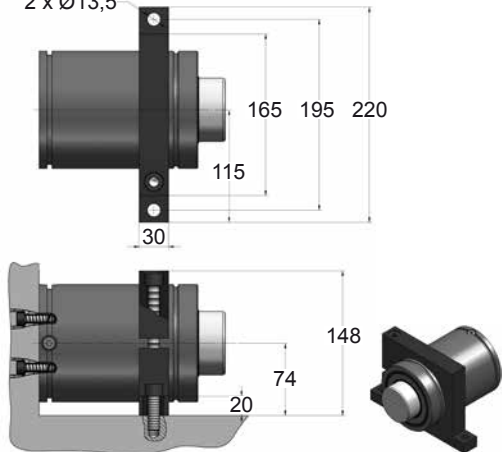
CODE	KT 6600 050	KIT S-XXXXXXX KIT C-XXXXXXX	B88-120	18 CG 1-Q
ENG	ORDER	GAS SPRING	FLANGE	CHARGING ADAPTER
DEU	BESTELLUNG	GASDRUCKFEDER	FLANSCHEN	LADEADAPTER
FRA	COMMANDE	RESSORT À GAZ	BRIDE	RACCORD DE CHARGE
ITA	ORDINE	CILINDRO AD AZOTO	FLANGE	ADATTATORE DI CARICO
ESP	PEDIDO	RESORTE DE GAS	BRIDA	ADAPTADOR DE CARGA
POR	PEDIDO	CILINDRO DE GÁS	FLANGE	ADAPTADOR DE CARGA

KT 6600 MOUNTS

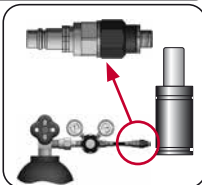
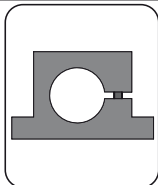
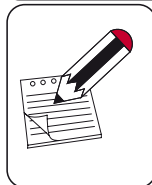
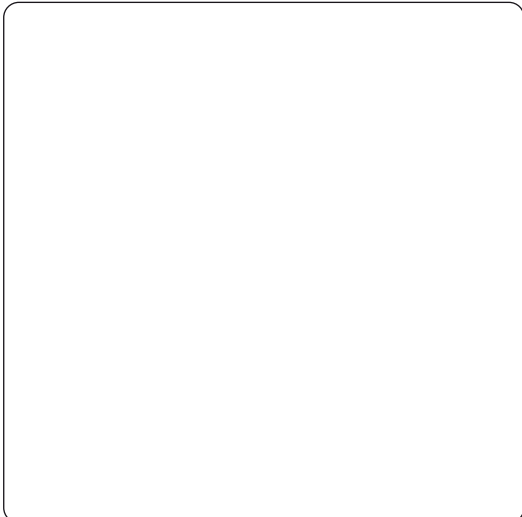
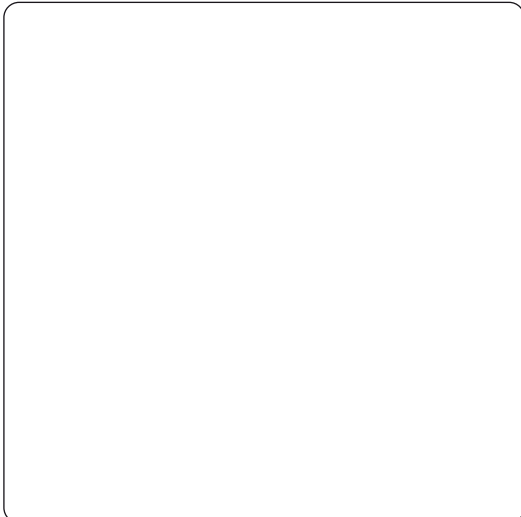
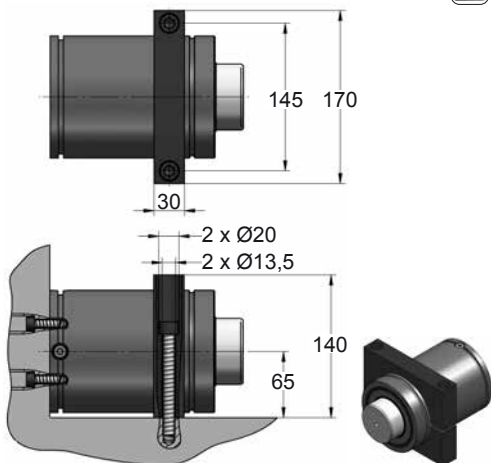
Compact Height

D02-120

2 x Ø13,5



D67-120



CODE	KT 6600 050	KIT S-XXXXXXX KIT C-XXXXXXX	D02-120	18 CG 1-Q
ENG	ORDER	GAS SPRING	FLANGE	CHARGING ADAPTER
DEU	BESTELLUNG	GASDRUCKFEDER	FLANSCHEN	LADEADAPTER
FRA	COMMANDE	RESSORT À GAZ	BRIDE	RACCORD DE CHARGE
ITA	ORDINE	CILINDRO AD AZOTO	FLANGE	ADATTATORE DI CARICO
ESP	PEDIDO	RESORTE DE GAS	BRIDA	ADAPTADOR DE CARGA
POR	PEDIDO	CILINDRO DE GÁS	FLANGE	ADAPTADOR DE CARGA