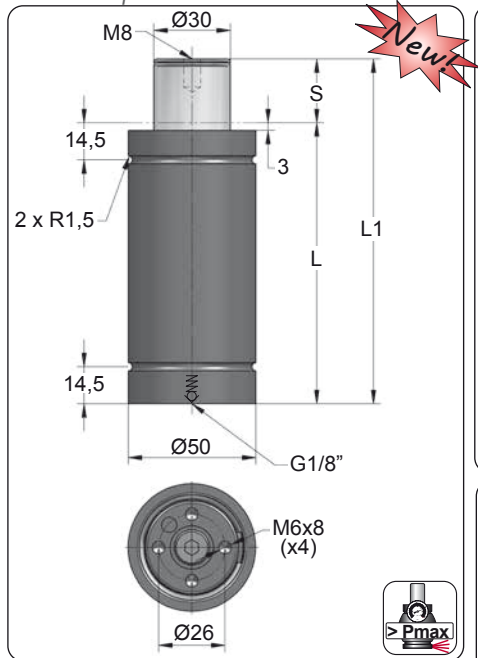


CS 1800 V2

Power Compact Stroke

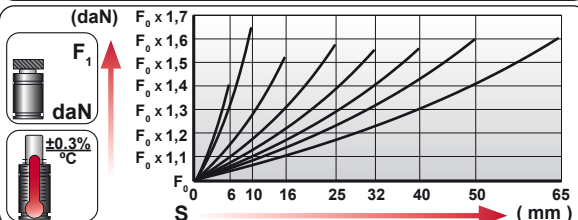
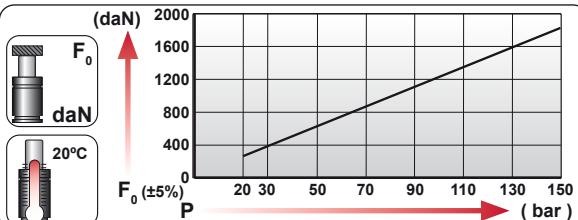
BMW B2 4006	PSA E24.54.815.G



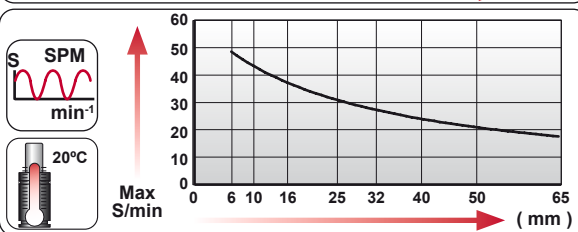
ORDER	S (mm)	L1 ±0,25 (mm)	L (mm)	Kg.
CS 1800 006 V2	6	66	60	0.69
CS 1800 010 V2	10	80	70	0.75
CS 1800 016 V2	16	106	90	0.89
CS 1800 025 V2	25	135	110	1.03
CS 1800 032 V2	32	162	130	1.17
CS 1800 040 V2	40	190	150	1.31
CS 1800 050 V2	50	220	170	1.45
CS 1800 065 V2	65	271	206	1.70



CODE				
		bar psi	daN	daN
CS 1800 050 V2		150 2175	1885	3010
-----		-----	-----	-----



	ENG ORDER DEU BESTELLUNG FRA COMMANDE ITA ORDINE ESP PEDIDO POR PEDIDO		
		daN	mm
	CS 1800 50		
	CS 1800 050 V2		



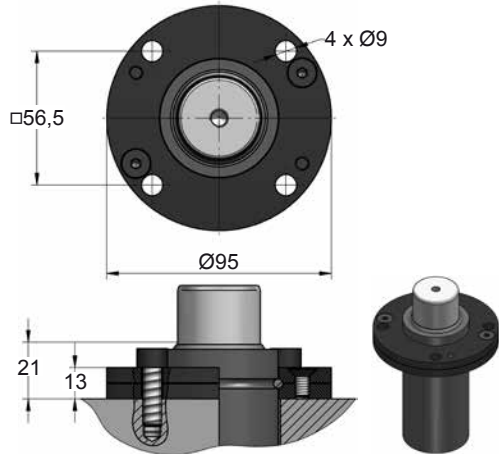
N ₂	S _{max} < 90%	V _{max} 0,5 m/s	P _{min} (20°C)	P _{max} (20°C)	T _{min}	T _{max}	

N ₂	S _{max} < 90%	V _{max} 0,5 m/s	bar psi	bar psi	°C °F	°C °F	°C °F	
			20 290	150 2175	0 32	80 176		

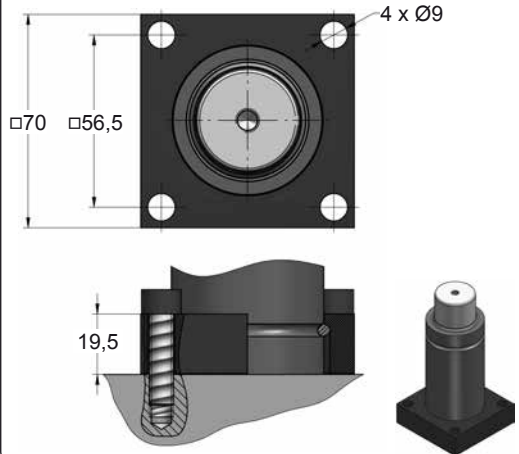
CS 1800 V2 MOUNTS

Power Compact Stroke

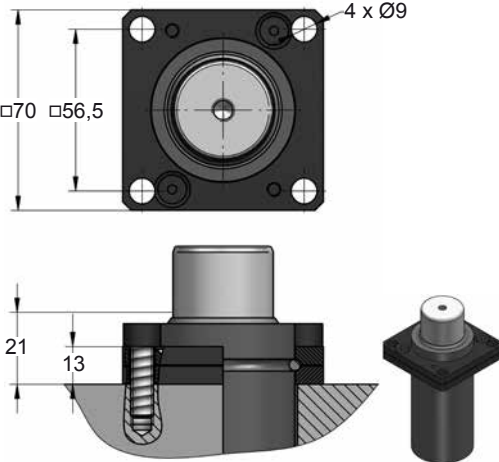
A49-050



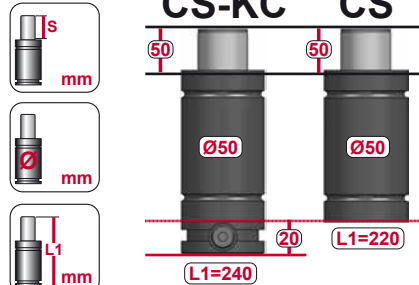
A54-050



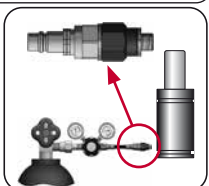
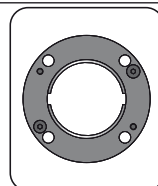
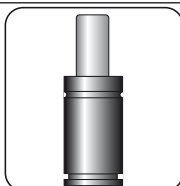
A59-050



CS-KC CS



CODE	Pressure		Force	
	bar	psi	daN	daN
CS 1800 050 V2	150	2175	1885	3015
CS-KC 1800 050 V2	0	0	---	---



CODE	CS 1800 050 V2	KIT S-XXXXXXX	A49-050	18 CG 1-Q
ENG ORDER	GAS SPRING	REPAIR KIT	FLANGE	CHARGING ADAPTER
DEU BESTELLUNG	GASDRUCKFEDER	ERSATZTEILSATZ	FLANSCH	LADEADAPTER
FRA COMMANDE	RESSORT À GAZ	KIT DE RÉPARATION	BRIDE	RACCORD DE CHARGE
ITA ORDINE	CILINDRO AD AZOTO	KIT DI MANUTENZIONE	FLANGE	ADATTATORE DI CARICO
ESP PEDIDO	RESORTE DE GAS	KIT DE REPARACION	BRIDA	ADAPTADOR DE CARGA
POR PEDIDO	CILINDRO DE GAS	KIT DE MANUTENÇÃO	FLANGE	ADAPTADOR DE CARGA