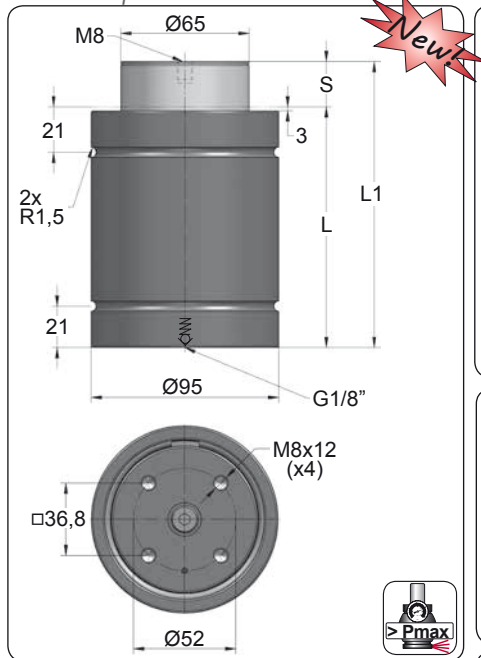


CS 7500 V1

Power Compact Stroke

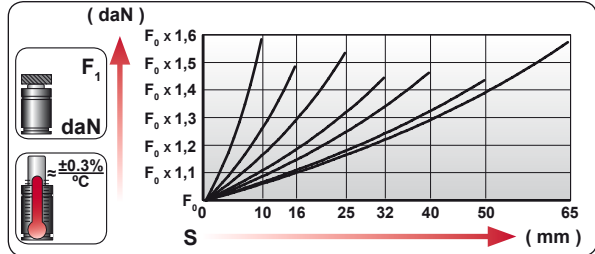
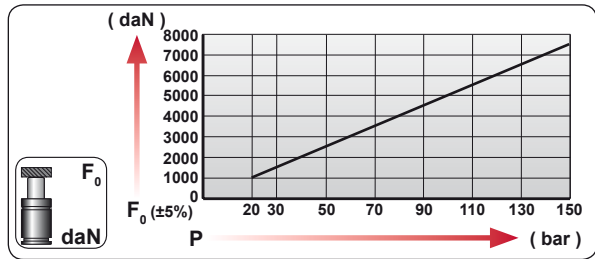
BMW B2 4006		PSA	E24.54.815.G



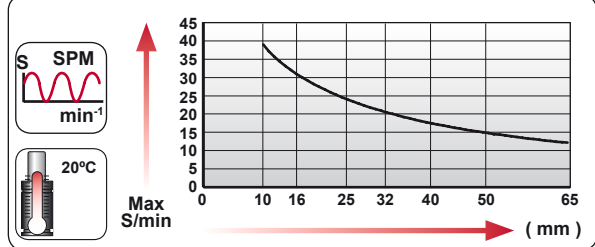
ORDER	S (mm)	L1 ±0,25 (mm)	L (mm)	Kg.
CS 7500 010 V1	10	90	80	3.16
CS 7500 016 V1	16	116	100	3.57
CS 7500 025 V1	25	145	120	4.01
CS 7500 032 V1	32	182	150	4.59
CS 7500 040 V1	40	210	170	5.02
CS 7500 050 V1	50	255	205	5.73
CS 7500 065 V1	65	279	214	6.07



CODE				
	bar	psi	daN	daN
CS 7500 050 V1	150	2175	7540	10765
-----	---	---	---	---



	ENG ORDER DEU BESTELLUNG FRA COMMANDE ITA ORDINE ESP PEDIDO POR PEDIDO		
		daN	mm
		CS 7500 50	
		CS 7500 050 V1	



N ₂	S _{max} < 90%	V _{max} 0,5 m/s	P _{min} (20°C)	P _{max} (20°C)	T _{min}	T _{max}	

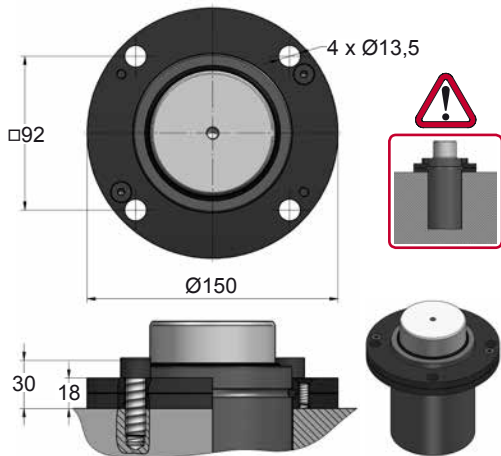
N ₂	S _{max} < 90%	V _{max} 0,5 m/s	bar psi	bar psi	°C °F	°C °F	°C °F	
			20 290	150 2175	0 32	80 176		



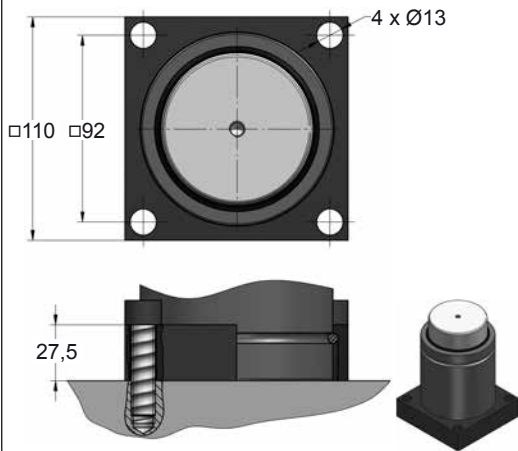
CS 7500 V1 MOUNTS

Power Compact Stroke

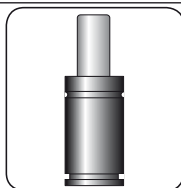
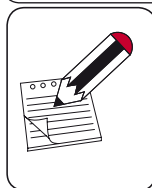
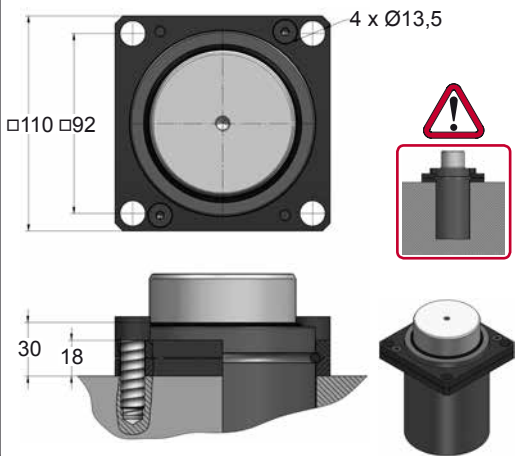
A49-095



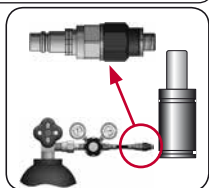
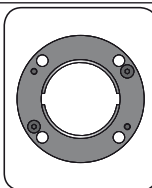
A54-095



A59-095



SEAL KIT S-XXXXXXX



CODE	CS 7500 050 V1	KIT S-XXXXXXX	A49-095	18 CG 1-Q
ENG ORDER	GAS SPRING	REPAIR KIT	FLANGE	CHARGING ADAPTER
DEU BESTELLUNG	GASDRUCKFEDER	ERSATZTEILSATZ	FLANSCHEN	LADEADAPTER
FRA COMMANDE	RESSORT À GAZ	KIT DE RÉPARATION	BRIDE	RACCORD DE CHARGE
ITA ORDINE	CILINDRO AD AZOTO	KIT DI MANUTENZIONE	FLANGE	ADATTATORE DI CARICO
ESP PEDIDO	RESORTE DE GAS	KIT DE REPARACION	BRIDA	ADAPTADOR DE CARGA
POR PEDIDO	CILINDRO DE GAS	KIT DE MANUTENÇÃO	FLANGE	ADAPTADOR DE CARGA