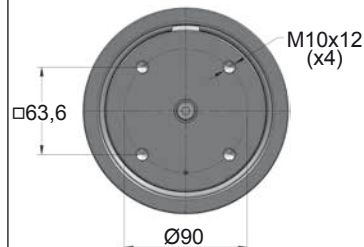
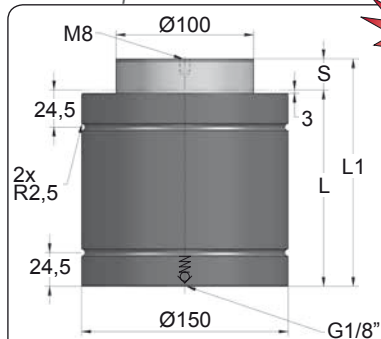
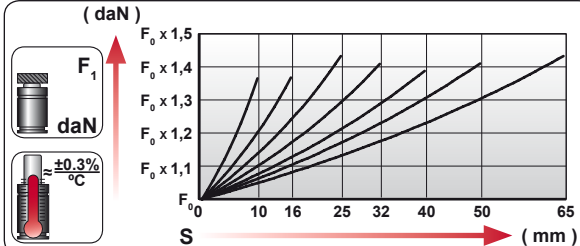
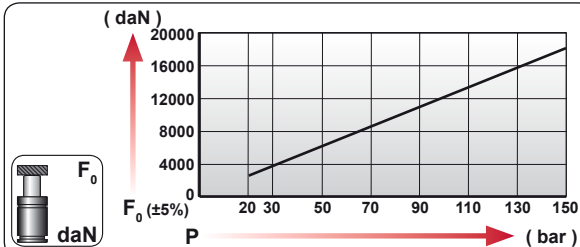


CS 18300 V1

Power Compact Stroke



ORDER	S (mm)	L1 ±0,25 (mm)	L (mm)	Kg.
CS 18300 010 V1	10	110	100	9.83
CS 18300 016 V1	16	136	120	10.84
CS 18300 025 V1	25	165	140	11.93
CS 18300 032 V1	32	197	165	13.18
CS 18300 040 V1	40	235	195	14.67
CS 18300 050 V1	50	270	220	16.00
CS 18300 065 V1	65	323	258	18.01

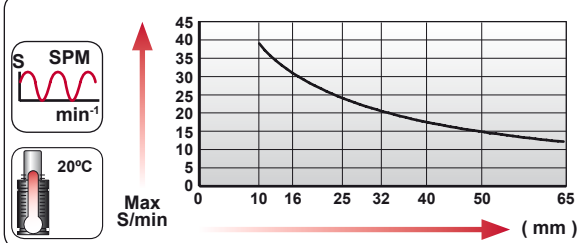


CODE				
		bar psi	daN	daN
CS 18300 050 V1		150 2175	18410	26340
-----		---	---	---

	ENG ORDER		
	DEU BESTELLUNG	daN	mm
	FRA COMMANDE		
	ITA ORDINE		
	ESP PEDIDO		
POR PEDIDO			

CS 18300 50

CS 18300 050 V1

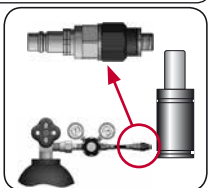
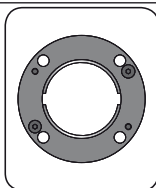
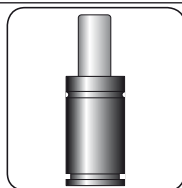
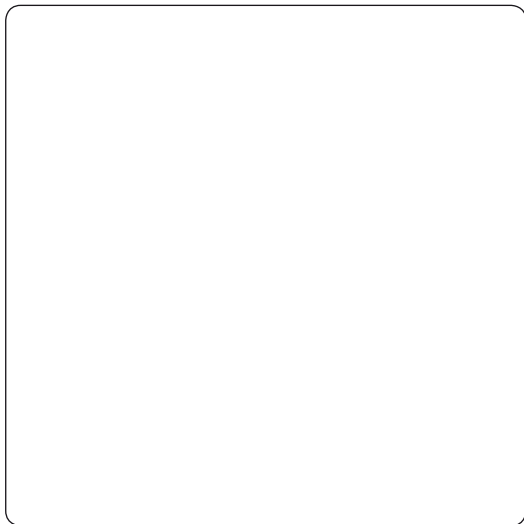
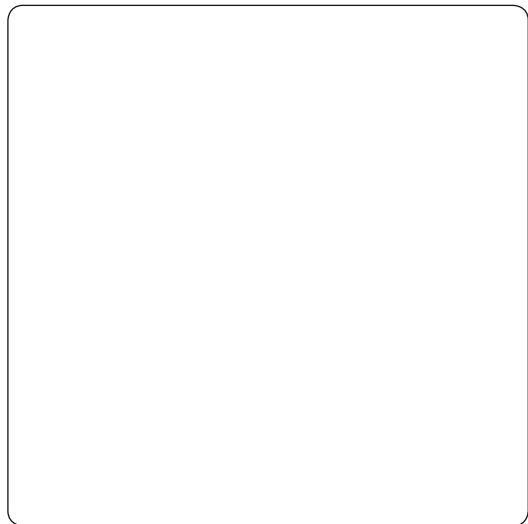
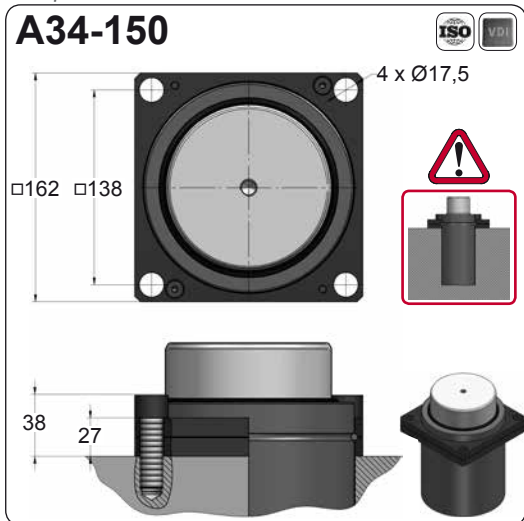
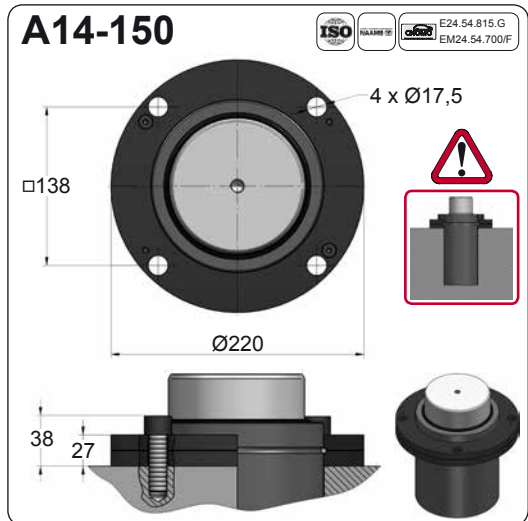


N ₂	S _{max} < 90%	V _{max} 0,5 m/s	P _{min} (20°C)	P _{max} (20°C)	T _{min}	T _{max}	

N ₂	S _{max} < 90%	V _{max} 0,5 m/s	bar psi	bar psi	°C °F	°C °F	°C °F	
			20 290	150 2175	0 32	80 176		

CS 18300 V1 MOUNTS

Power Compact Stroke



CODE	CS 18300 050 V1	KIT S-XXXXXXX	A14-150	18 CG 1-Q
ENG ORDER	GAS SPRING	REPAIR KIT	FLANGE	CHARGING ADAPTER
DEU BESTELLUNG	GASDRUCKFEDER	ERSATZTEILSATZ	FLANSCHEN	LADEADAPTER
FRA COMMANDE	RESSORT À GAZ	KIT DE RÉPARATION	BRIDE	RACCORD DE CHARGE
ITA ORDINE	CILINDRO AD AZOTO	KIT DI MANUTENZIONE	FLANGE	ADATTATORE DI CARICO
ESP PEDIDO	RESORTE DE GAS	KIT DE REPARACION	BRIDA	ADAPTADOR DE CARGA
POR PEDIDO	CILINDRO DE GÁS	KIT DE MANUTENÇÃO	FLANGE	ADAPTADOR DE CARGA