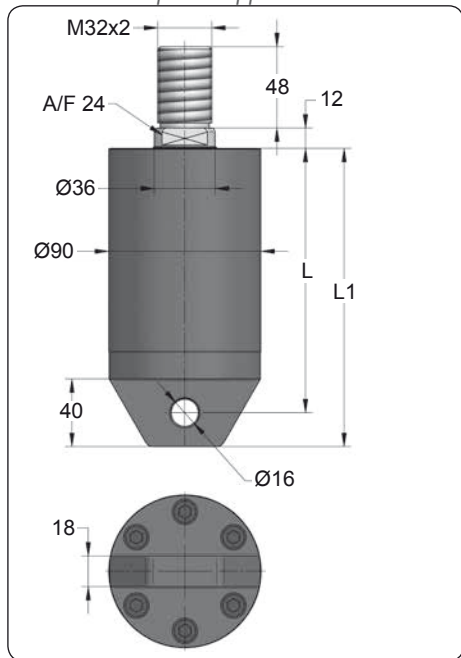
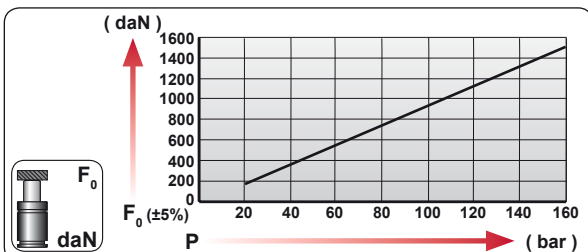


# AZOL GAS ART 1500

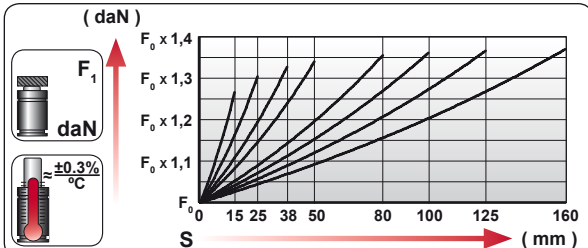
Special Applications



ORDER	S (mm)	L1 ±0,25 (mm)	L (mm)	Kg.
ART 1500 015	15	176	156	6.56
ART 1500 025	25	196	176	7.02
ART 1500 038	38	222	202	7.63
ART 1500 050	50	246	226	8.19
ART 1500 080	80	306	286	9.58
ART 1500 100	100	346	326	10.51
ART 1500 125	125	396	376	11.68
ART 1500 160	160	466	446	13.30



CODE				
		bar psi	daN	daN
ART 1500 050		160 2320	1500	2010
-----		---	---	---



	ENG ORDER DEU BESTELLUNG FRA COMMANDE ITA ORDINE ESP PEDIDO POR PEDIDO	 daN	 mm
	ART 1500 50		
	ART 1500 050		

 SEAL KIT S-XXXXXXX  CARTRIDGE KIT C-XXXXXXX	 <b>KIT S-XXXXXXX</b> <b>KIT C-XXXXXXX</b>	 <b>18 CG 1-Q</b>
ENG REPAIR KIT DEU ERSATZ FRA KIT DE RÉPARATION ITA KIT DI MANUTENZIONE ESP KIT DE REPARACION POR KIT DE MANUTENÇÃO	CHARGING ADAPTER LADEADAPTER RACCORD DE CHARGE ADATTATORE DI CARICO ADAPTADOR DE CARGA ADAPTADOR DE CARGA	

N <sub>2</sub>	S <sub>max</sub> < 90%	V <sub>max</sub> 0,5 m/s	bar psi 20 290	bar psi 160 2320	°C °F 0 32	°C °F 80 176	