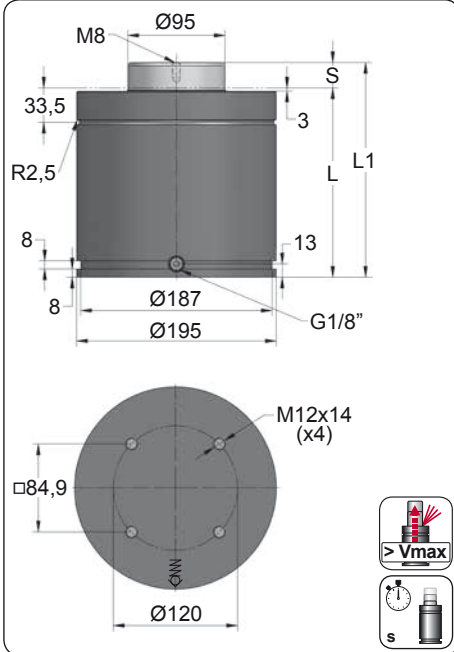


# VAM 7500

Speed Control



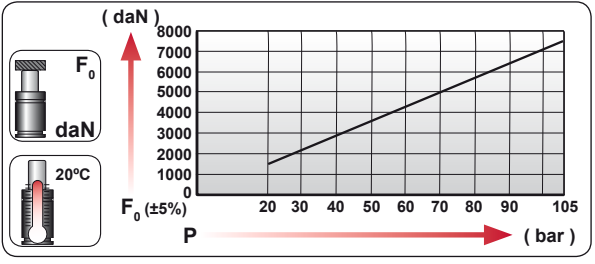



ORDER	S (mm)	L1 ±0,25 (mm)	L (mm)	Kg.
VAM 7500 012	12.7	185.4	172.7	33.44
VAM 7500 025	25	210	185	35.08
VAM 7500 038	38	236	198	36.81
VAM 7500 050	50	260	210	38.41
VAM 7500 063	63.5	287	223.5	40.20
VAM 7500 080	80	320	240	42.40
VAM 7500 100	100	360	260	45.06
VAM 7500 125	125	410	285	48.38

$t_{max} = k \times S \times U$

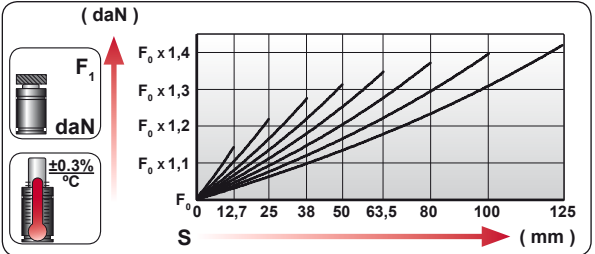
Max. delay time ( $t_{max}$ )  
Constant (k)  
Stroke used ( $S_U$ )

	k
VAM 7500	0.289

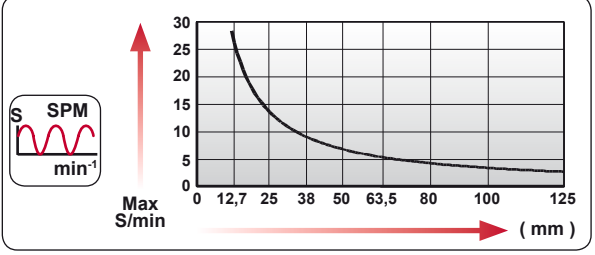


CODE	Pressure		Force	
	bar	psi	daN	daN
VAM 7500	105	1520	7440	9760

-Slight initial return back depends on the stroke used.  
-Return at constant slowed speed.



	ENG ORDER DEU BESTELLUNG FRA COMMANDE ITA ORDINE ESP PEDIDO POR PEDIDO	$F_0$ daN	S mm
VAM 7500		50	
VAM 7500 050			

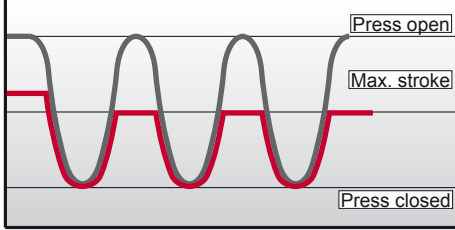


	$S_{max} < 100\%$	$v$	Pmin (20°C)	Pmax (20°C)	Tmin	Tmax	
--	-------------------	-----	-------------	-------------	------	------	--

N <sub>2</sub>	S <sub>max</sub> < 90%	V <sub>max</sub> 0,5 m/s	bar psi	bar psi	°C °F	°C °F	600 CP-
			20 290	105 1520	0 32	80 176	

**CONVENTIONAL**

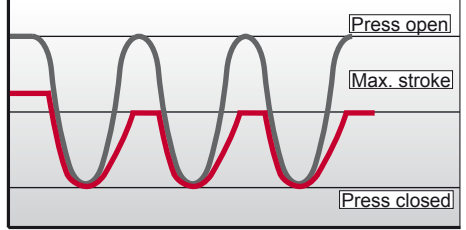
Stroke



Time

**VAM**

Stroke



Time

**DATA REQUIRED**



• Desired force ( daN ) : .....



• Total stroke ( mm ) : .....



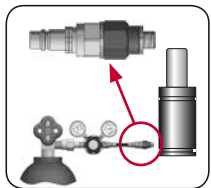
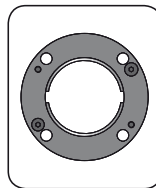
• Stroke used ( mm ) : .....



• Number of cycles per minute : .....



• Desired delay time ( eg. 1 second ) : .....



CODE	VAM 7500 050	KIT S-XXXXXXX KIT C-XXXXXXX	A14-195	18 CG 1-Q
ENG ORDER	GAS SPRING	REPAIR KIT	FLANGE	CHARGING ADAPTER
DEU BESTELLUNG	GASDRUCKFEDER	ERSATZTEILSATZ	FLANSCHEN	LADEADAPTER
FRA COMMANDE	RESSORT À GAZ	KIT DE RÉPARATION	BRIDE	RACCORD DE CHARGE
ITA ORDINE	CILINDRO AD AZOTO	KIT DI MANUTENZIONE	FLANGE	ADATTATORE DI CARICO
ESP PEDIDO	RESORTE DE GAS	KIT DE REPARACION	BRIDA	ADAPTADOR DE CARGA
POR PEDIDO	CILINDRO DE GÁS	KIT DE MANUTENÇÃO	FLANGE	ADAPTADOR DE CARGA

# VAM 7500 MOUNTS

Speed Control



### A14-195

ISO EM24.54.700/F

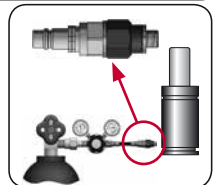
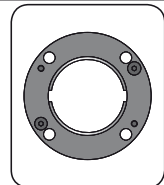
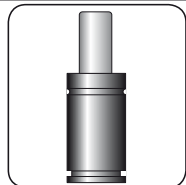
### A34-195

ISO VDI

### B21-195

### B76-195

ISO NORME



CODE	VAM 7500 050	KIT S-XXXXXXX KIT C-XXXXXXX	A14-195	18 CG 1-Q
ENG ORDER	GAS SPRING	REPAIR KIT	FLANGE	CHARGING ADAPTER
DEU BESTELLUNG	GASDRUCKFEDER	ERSATZTEILSATZ	FLANSCHEN	LADEADAPTER
FRA COMMANDE	RESSORT À GAZ	KIT DE RÉPARATION	BRIDE	RACCORD DE CHARGE
ITA ORDINE	CILINDRO AD AZOTO	KIT DI MANUTENZIONE	FLANGE	ADATTATORE DI CARICO
ESP PEDIDO	RESORTE DE GAS	KIT DE REPARACION	BRIDA	ADAPTADOR DE CARGA
POR PEDIDO	CILINDRO DE GÁS	KIT DE MANUTENÇÃO	FLANGE	ADAPTADOR DE CARGA

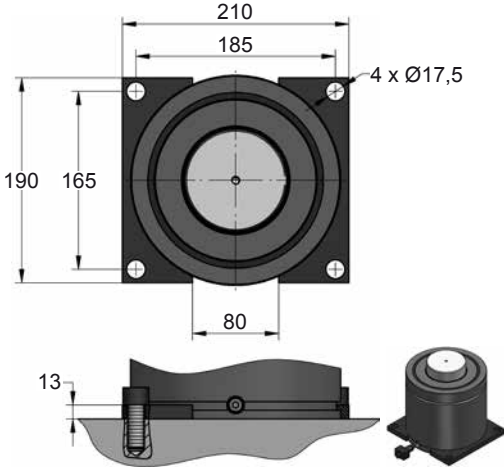


# VAM 7500 MOUNTS

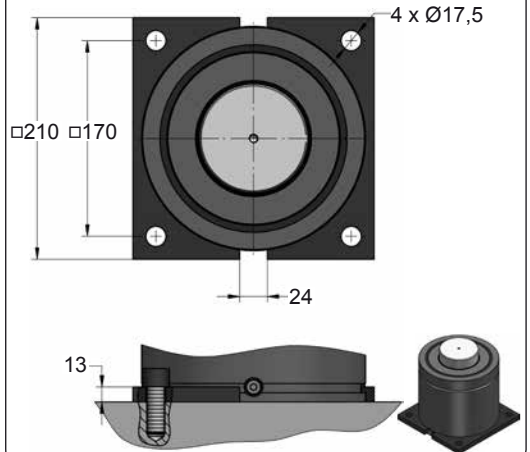
Speed Control



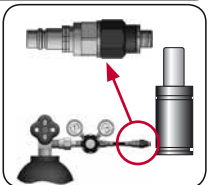
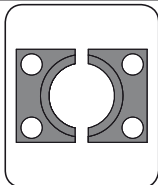
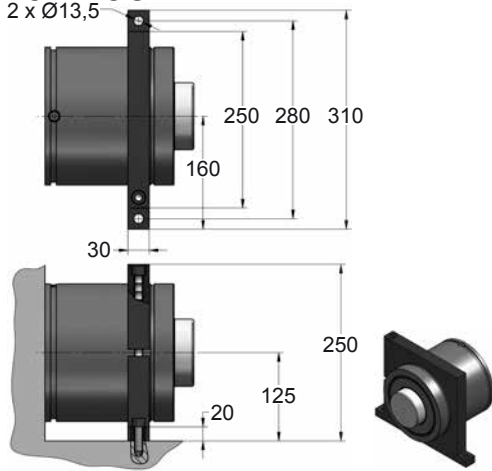
## C05-195



## C20-195



## D02-195



CODE	VAM 7500 050	KIT S-XXXXXXX KIT C-XXXXXXX	C05-195	18 CG 1-Q
ENG ORDER	GAS SPRING	REPAIR KIT	FLANGE	CHARGING ADAPTER
DEU BESTELLUNG	GASDRUCKFEDER	ERSATZTEILSATZ	FLANSCHEN	LADEADAPTER
FRA COMMANDE	RESSORT À GAZ	KIT DE RÉPARATION	BRIDE	RACCORD DE CHARGE
ITA ORDINE	CILINDRO AD AZOTO	KIT DI MANUTENZIONE	FLANGE	ADATTATORE DI CARICO
ESP PEDIDO	RESORTE DE GAS	KIT DE REPARACION	BRIDA	ADAPTADOR DE CARGA
POR PEDIDO	CILINDRO DE GÁS	KIT DE MANUTENÇÃO	FLANGE	ADAPTADOR DE CARGA