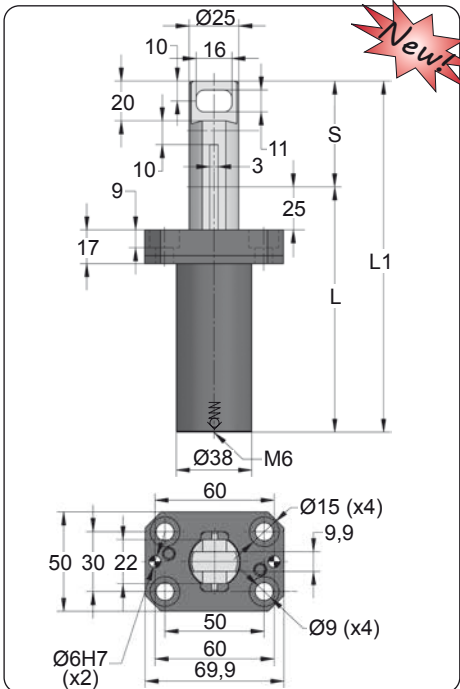
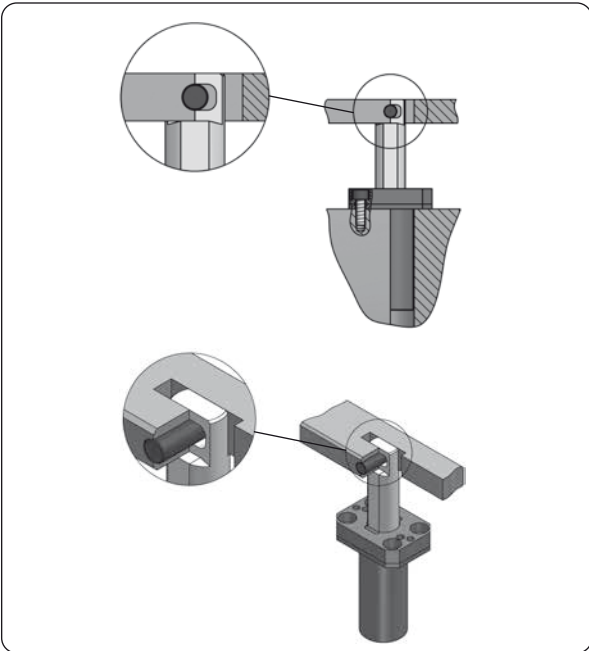


AZOL GAS EXDE 170 V2

Stock Lifters



ORDER	S (mm)	L1 ±0,25 (mm)	L (mm)	Gas Spring	Kg.
EXDE 170 025 V2	25	127	102	CW 170 025 V1	0.62
EXDE 170 038 V2	38	153	115	CW 170 038 V1	0.69
EXDE 170 050 V2	50	177	127	CW 170 050 V1	0.76
EXDE 170 063 V2	63	203	140	CW 170 063 V1	0.84
EXDE 170 080 V2	80	240	160	CW 170 080 V1	0.95
EXDE 170 100 V2	100	280	180	CW 170 100 V1	1.06
EXDE 170 125 V2	125	330	205	CW 170 125 V1	1.20



CODE			F_0	F_1
	bar	psi	daN	daN
EXDE 170 050 V2	180	2610	170	295

	ENG ORDER DEU BESTELL FRA COMMANDE ITA ORDINE ESP PEDIDO POR PEDIDO	F_0	S
		daN	mm
	EXDE 170		50
	EXDE 170 050 V2		

	EXDE 170 050 V2		CW 170 050 V1
ENG STOCK LIFTER DEU TEILEHEBER FRA ELEVATEUR ITA SOLLEVATORE ESP ELEVADOR POR LEVANTADOR		GAS SPRING GASDRUCKFEDER RESSORT À GAZ CILINDRO AD AZOTO RESORTE DE GAS CILINDRO DE GAS	

	$S_{max} < 100\%$	v	P_{min} (20°C)	P_{max} (20°C)	T_{min}	T_{max}	
--	-------------------	-----	------------------	------------------	-----------	-----------	--

N ₂	S _{max} < 90%	V _{max} 0,8 m/s	bar psi	bar psi	°C °F	°C °F	
			20 290	180 2610	0 32	80 176	