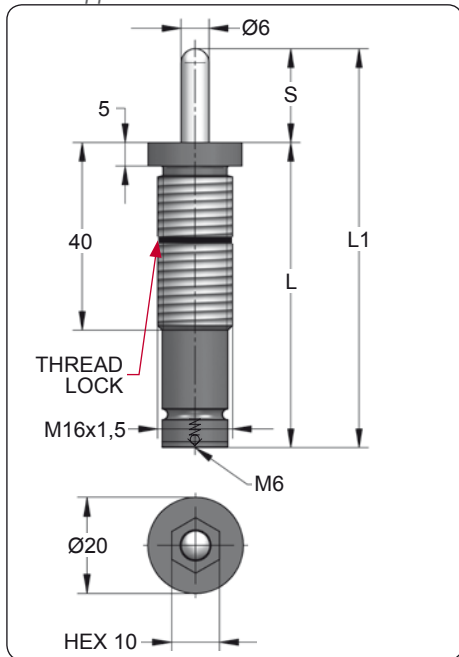


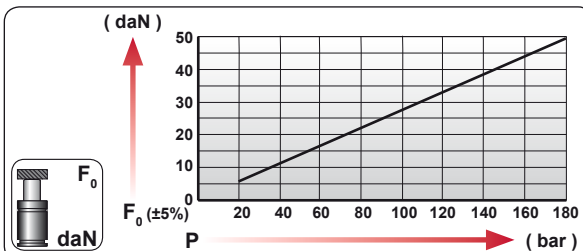
EFT 16

Gas Strippers

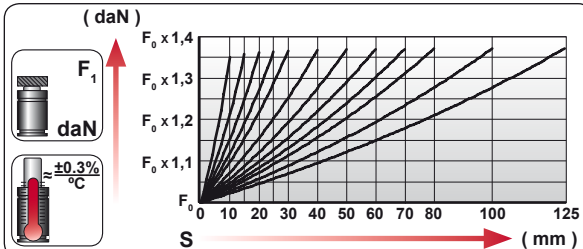
	GM	90.80



CODE	S (mm)	L1 ±0,25 (mm)	L (mm)	Kg.
EFT 16 ... 010	10	65	55	0.07
EFT 16 ... 015	15	75	60	0.07
EFT 16 ... 020	20	85	65	0.08
EFT 16 ... 025	25	95	70	0.08
EFT 16 ... 030	30	105	75	0.08
EFT 16 ... 040	40	125	85	0.09
EFT 16 ... 050	50	145	95	0.09
EFT 16 ... 060	60	165	105	0.10
EFT 16 ... 070	70	185	115	0.11
EFT 16 ... 080	80	205	125	0.11
EFT 16 ... 100	100	245	145	0.13
EFT 16 ... 125	125	295	170	0.14



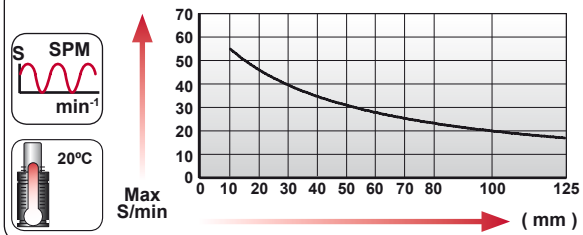
CODE	COLOR	Pressure		Force	
		bar	psi	daN	daN
EFT 16 6 050	Green	20	290	6	8
EFT 16 11 050	Blue	40	580	11	15
EFT 16 21 050	Red	75	1090	21	30
EFT 16 42 050	Yellow	150	2175	42	55
EFT 16 XX 050	Black	20-180	290-2610	6 - 50	8 - 70



ENG ORDER
 DEU BESTELLUNG
 FRA COMMANDE
 ITA ORDINE
 ESP PEDIDO
 POR PEDIDO

F₀ daN
S mm

EFT 16 50 50
EFT 16 50 050



N₂

S_{max} < 90%

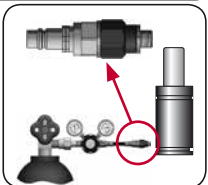
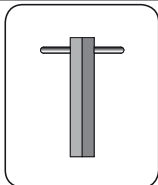
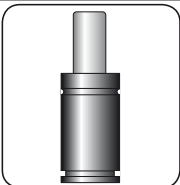
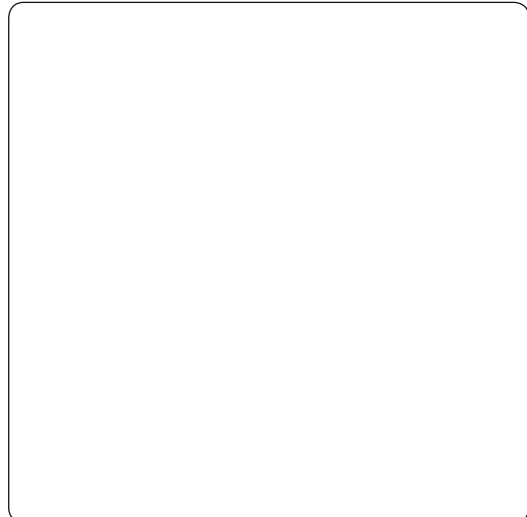
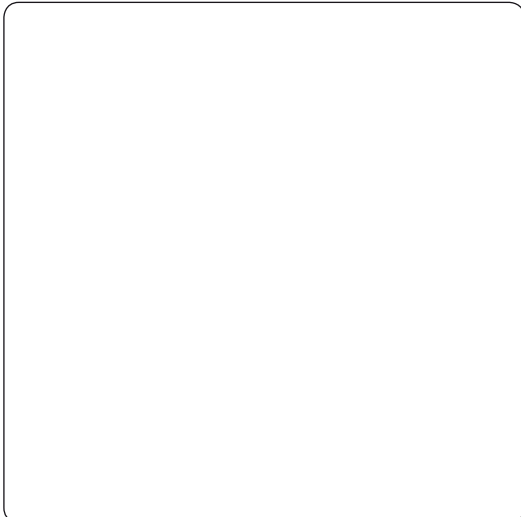
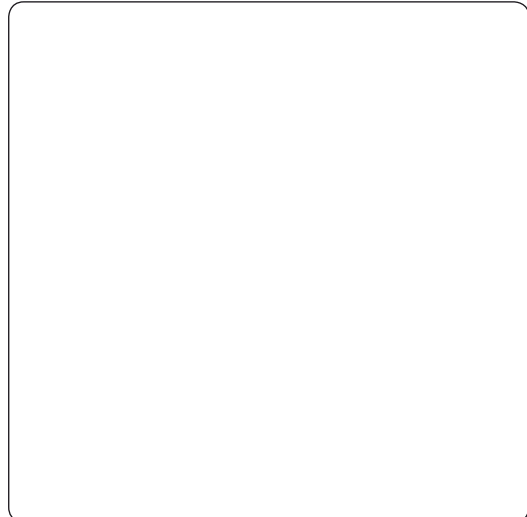
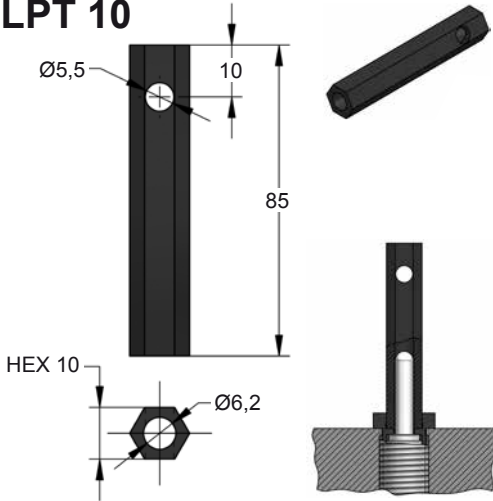
V_{max} 1,6 m/s

P_{min} (20°C)
P_{max} (20°C)

T_{min}
T_{max}

N₂	S_{max} < 90%	V_{max} 1,6 m/s	bar psi	bar psi	°C °F	°C °F	X
			20 290	180 2610	0 32	80 176	

LPT 10



CODE	EFT 16 50 050	X	LPT 10	06 CG 2-Q
ENG ORDER	GAS SPRING	REPAIR KIT	KEY	CHARGING ADAPTER
DEU BESTELLUNG	GASDRUCKFEDER	ERSATZTEILSATZ	MONTAGESCHLÜSSEL	LADEADAPTER
FRA COMMANDE	RESSORT À GAZ	KIT DE RÉPARATION	CLE	RACCORD DE CHARGE
ITA ORDINE	CILINDRO AD AZOTO	KIT DI MANUTENZIONE	CHIAVE	ADATTATORE DI CARICO
ESP PEDIDO	RESORTE DE GAS	KIT DE REPARACION	LLAVE	ADAPTADOR DE CARGA
POR PEDIDO	CILINDRO DE GAS	KIT DE MANUTENÇÃO	CHAVE	ADAPTADOR DE CARGA