



527

**VIS TETE CYLINDRIQUE A 6 PANS
CREUX (CHC)**
HEXAGON SOCKET HEAD CAP
SCREW (CHC)



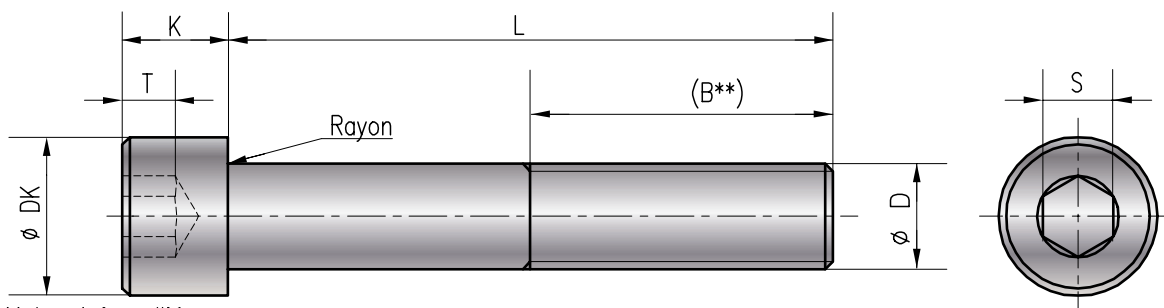
REF. 527 D=M4 L=6 → 527-4-6



FABRICATIONS SPÉCIALES SUR DEMANDE
SPECIAL MANUFACTURE ON REQUEST

NF EN ISO 4762

DIN 912



Mat : Acier allié.

R ≈ 1300 MPa classe : 12.9

(**B théorique suivant la norme DIN 912)

D	M3	M4	M5	M6	M8	M10	M12	M14	M16	M18	M20	M24	M27	M30
B	18	20	22	24	28	32	36	40	44	48	52	60	95	95
T	1,3	2	2,5	3	4	5	6	7	8	9	10	12	13,5	15,5
K	3	4	5	6	8	10	12	14	16	18	20	24	27	30
DK	5,5	7	8,5	10	13	16	18	21	24	27	30	36	40	45
S	2,5	3	4	5	6	8	10	12	14	14	17	19	19	22
Pas iso	0,5	0,7	0,8	1	1,25	1,5	1,75	2	2	2,5	2,5	3	3	3,5

527

**VIS TETE CYLINDRIQUE A 6 PANS
CREUX (CHC)**
HEXAGON SOCKET HEAD CAP
SCREW (CHC)



REF. 527 D=M4 L=6 → 527-4-6

FABRICATIONS SPÉCIALES SUR DEMANDE
SPECIAL MANUFACTURE ON REQUEST

NF EN ISO 4762

DIN 912

B	18	20	22	24	28	32	36	40	44	48	52	60	95	95
T	1,3	2	2,5	3	4	5	6	7	8	9	10	12	13,5	15,5
K	3	4	5	6	8	10	12	14	16	18	20	24	27	30
DK	5,5	7	8,5	10	13	16	18	21	24	27	30	36	40	45
S	2,5	3	4	5	6	8	10	12	14	14	17	19	19	22
Pas iso	0,5	0,7	0,8	1	1,25	1,5	1,75	2	2	2,5	2,5	3	3	3,5
D	M3	M4	M5	M6	M8	M10	M12	M14	M16	M18	M20	M24	M27	M30
L	6													
8														
10														
12														
14														
16														
18														
20														
22														
25														
30														
35														
40														
45														
50														
55														
60														
65														
70														
75														
80														
90														
100														
110														
120														
130														
140														
150														
160														
180														
200														
220														
240														
300														
350														
400														
450														
500														

