

530

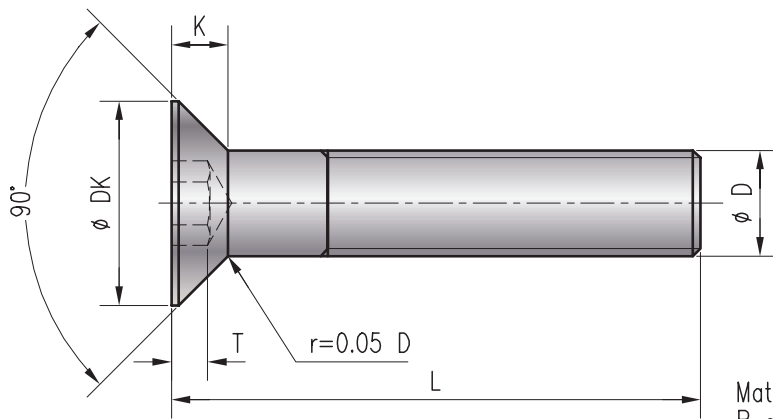
VIS TETE FRAISEE A 6 PANS CREUX HEXAGON SOCKET COUNTERSUNK HEAD CAP SCREW



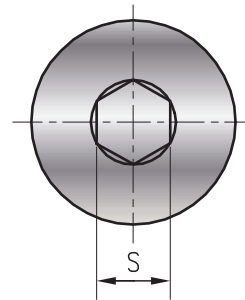
REF. 530 D=M4 L=25 → 530-4-25

FABRICATIONS SPÉCIALES SUR DEMANDE
SPECIAL MANUFACTURE ON REQUEST

DIN 7991



Mat : Acier allié.
R ≈ 1100 MPa classe : 10.9



T	1,3	2	2,4	2,8	3,8	4,8	5	5,3	5,8	6,5
K	1,7	2,3	2,8	3,3	4,4	5,5	6,5	7	7,5	8,5
DK	6	8	10	12	16	20	24	27	30	36
S	2	2,5	3	4	5	6	8	10	10	12
Pas iso	0,5	0,7	0,8	1	1,25	1,5	1,75	2	2	2,5
L \ D	M3	M4	M5	M6	M8	M10	M12	M14	M16	M20
8										
10										
12										
16										
20										
25										
30										
35										
40										
45										
50										
55										
60										
70										