

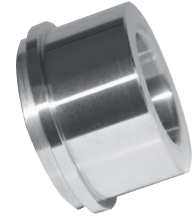


# 5380-5385

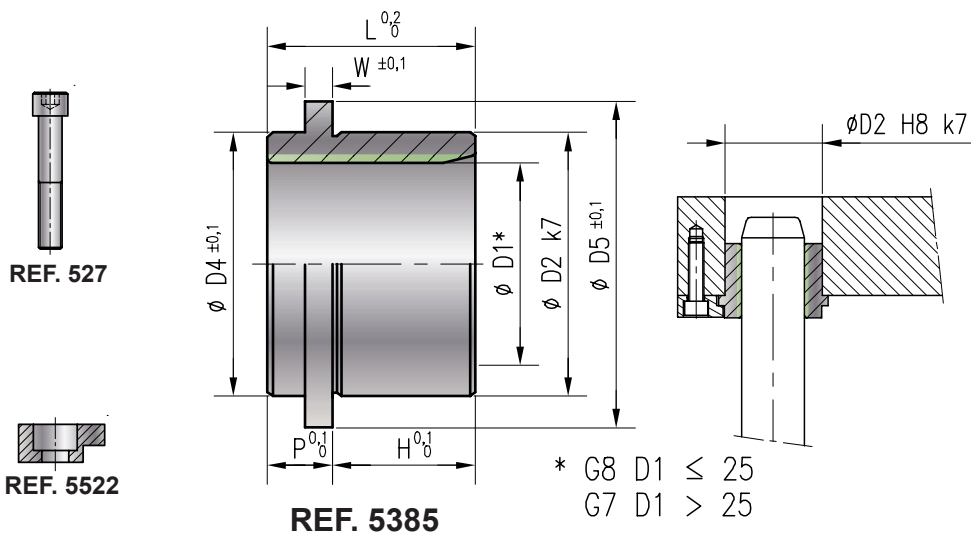
## BAGUE SINT-ER EPAULEE EXTRA COURTE SINT-ER BUSH EXTRA SHORT

- REF. 5380 D1=40 H=38 → 5380-40-38
- REF. 5385 D1=32 H=30 → 5385-32-30

FABRICATIONS SPÉCIALES SUR DEMANDE  
SPECIAL MANUFACTURE ON REQUEST



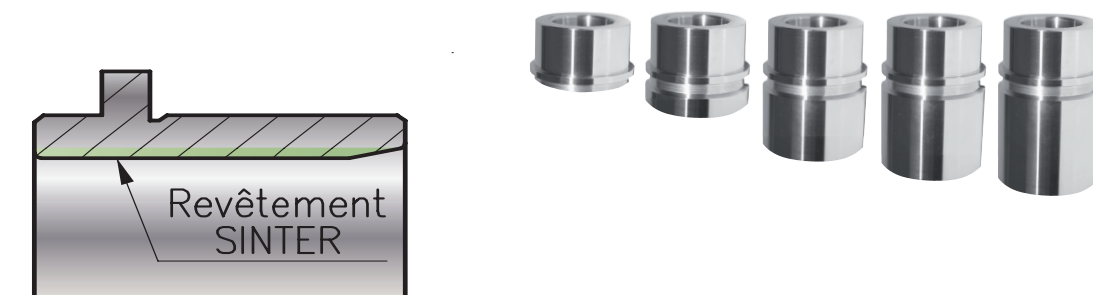
### Ensemble / Set REF. 5380



REF. 527	M4 x 10	M5 x 12	M6 x 16	M6 x 16	M6 x 16	M6 x 16	M6 x 16	M6 x 16				
D2	28	38	45	54	65	81	100					
D4	29	36	43	50	64	79	99					
D5	32,5	47	54	63	75	93	115					
W	3,3	5	5	5	5	5	5					
P	10	10	10	14	14	14	14					
L	28	33	40	52	62	75	92					
Type 5522	1	2	3	3	3	3	3					
Nb 5522	2	2	3	4	4	4	4					
H \ D1	19	20	24	25	30	32	38	40	48	50	63	80
18												
23												
30												
38												
48												
61												
78												



## **la solution autolubrifiante par REVETEMENT SINTER**



### **BAGUE SINT-ER AVEC REVETEMENT SINTER SINT-ER BUSH**

**REF. : 5385 - 5386 - 5387 - 5388 - 5389**  
**ensembles / set : 5380 - 5381 - 5382 - 5383 - 5384**

- Interchangeabilité avec standard du marché
- Détrompage avec une gamme de diamètres intermédiaires
- Un encombrement plus Réduit (ER)

### **BAGUE SINT-GR AVEC REVETEMENT SINTER SINT-GR BUSH**

**REF. : 5347 - 5348 - 5349**  
**ensembles / set : 5343 - 5344 - 5346 - 5345**

- Interchangeabilité avec les bagues «lubracier et bronzacier»

### **BENEFICES**

- Utilisation avec ou sans lubrification
- Utilisation optimum de 6 à 10 m/mn
- Durée de vie prolongée de 50% par rapport aux bagues de guidages lisses classiques
- Pas de détérioration du matériau, idéal dans un environnement propre